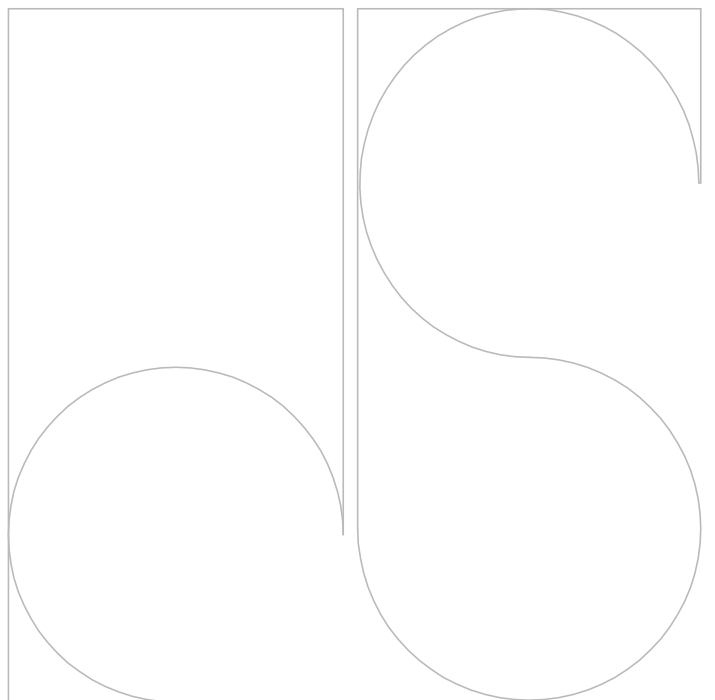


®

DRIVE SYSTEMS srl

RIDUTTORI EPICICLOIDALI
Planetary gearboxes



Riduttore epicicloidale PL45

Planetary gearbox PL45

6-18Nm

Rapporti interi - gioco ridotto - rigidità torsionale - bassa inerzia

Whole ratios - low backlash - torsion stiffness - low inertia

Massima precisione nella lavorazione - accurato montaggio

Maximum precision during processing - accurate assembly

Corona ed ingranaggi in acciaio trattato - flange in alluminio

Treated steel internal gear and gearing - aluminium flange

Montaggio solare con morsetto calettatore

Solar gearing fitting with socket



PL45				
Rapporti / Ratios	i	4 - 6	16 - 24 - 36	64 - 96 - 144 - 216
Stadi / Stages	n°	1	2	3
Coppia nominale uscita / Rated output torque	Nm	6	12	18
Coppia impulsiva uscita / Pulse output torque	Nm	12	17	22
Coppia d'emergenza uscita / Emergency output torque	Nm	24	26	29
Velocità nominale ingresso / Rated input speed	rpm	3000	3000	3000
Velocità massima ingresso / Maximum input speed	rpm	4000	4000	4000
Carico radiale / Radial load	N	100	130	150
Carico assiale / Axial load	N	50	70	80
Gioco angolare / Angular backlash	min	≤ 25	≤ 35	≤ 45
Momento di inerzia / Moment of inertia	kg/cm²	0.022	0.015	0.011
Rendimento / Efficiency	%	90	85	80
Peso / Weight	kg	0.32	0.45	0.58
Temperatura / Temperature	°C	-30° +100°		
Grado di protezione / Degree of protection	IP	IP65		
Durata di vita ai valori nominali / Life at rated values	h	5000		
Cuscinetti albero in uscita / Output shaft bearing	--	609 2RS / 609 2Z		
Trattamento corona / Housing treatment	--	TENIFER		
Lubrificazione a grasso / Grease lubrication	--	RHEOLUBE 380		

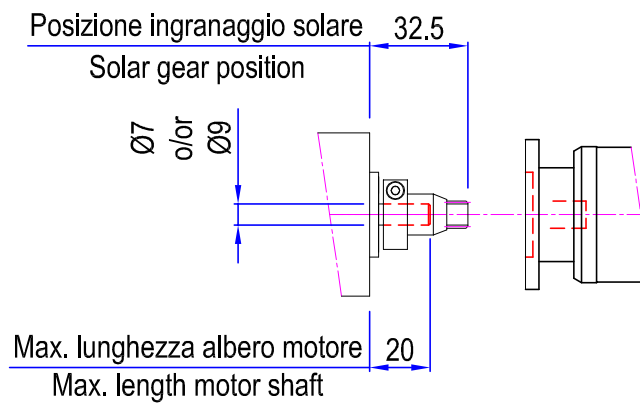
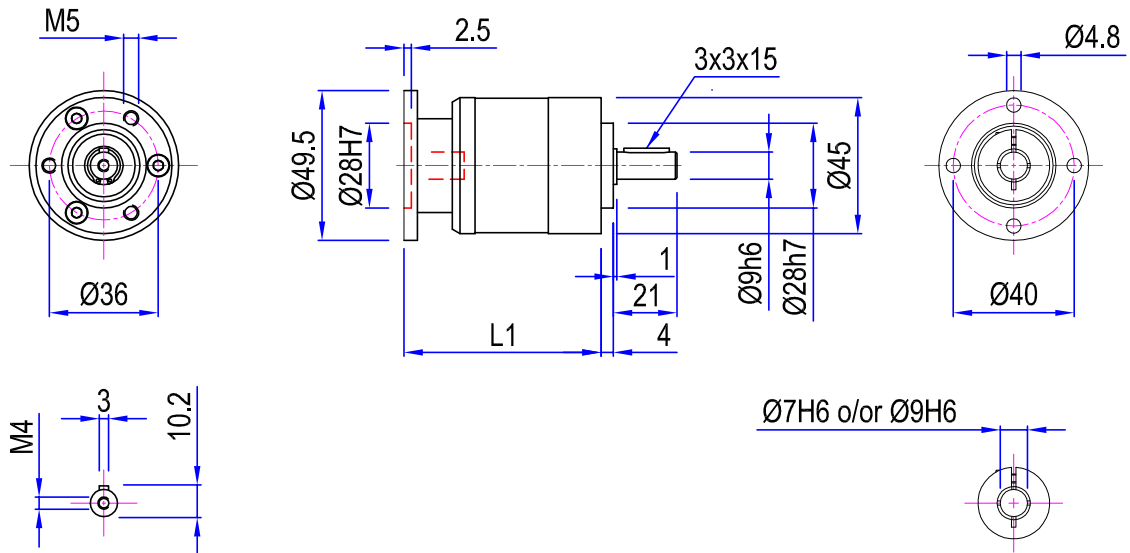
Riduttore epicicloidale PL45

Planetary gearbox PL45

6-18Nm

PL45

Rapporti / Ratios	i	4 - 6	16 - 24 - 36	64 - 96 - 144 - 216
Stadi / Stages	n°	1	2	3
Lunghezza / Length	L	52.8	65.3	77.8



Riduttore epicicloidale PL52

Planetary gearbox PL52

10-30Nm

Rapporti interi - gioco ridotto - rigidità torsionale - bassa inerzia

Whole ratios - low backlash - torsion stiffness - low inertia

Massima precisione nella lavorazione - accurato montaggio

Maximum precision during processing - accurate assembly

Corona ed ingranaggi in acciaio trattato - flange in alluminio

Treated steel internal gear and gearing - aluminium flange

Montaggio solare con chiavetta

Solar gearing fitting with key



PL52C				
Rapporti / Ratios	i	4 - 6	16 - 24 - 36	64 - 96 - 144 - 216
Stadi / Stages	n°	1	2	3
Coppia nominale uscita / Rated output torque	Nm	10	20	30
Coppia impulsiva uscita / Pulse output torque	Nm	15	30	45
Coppia d'emergenza uscita / Emergency output torque	Nm	30	45	60
Velocità nominale ingresso / Rated input speed	rpm	3000	3000	3000
Velocità massima ingresso / Maximum input speed	rpm	4000	4000	4000
Carico radiale / Radial load	N	100	150	300
Carico assiale / Axial load	N	40	70	120
Gioco angolare / Angular backlash	min	≤ 17	≤ 24	≤ 35
Momento di inerzia / Moment of inertia	kg/cm ²	0.06	0.035	0.025
Rendimento / Efficiency	%	85	80	75
Peso / Weight	kg	0.75	1	1.3
Temperatura / Temperature	°C	-25° ÷ +80°		
Grado di protezione / Degree of protection	IP	IP65		
Durata di vita ai valori nominali / Life at rated values	h	5000		
Cuscinetti albero in uscita / Output shaft bearing	--	2x 6001 2RS		
Cuscinetto solare in entrata / Input solar gearing bearing	--	1x 6902 2RS		
Tattamento corona / Housing treatment	--	TENIFER		
Lubrificazione a grasso / Grease lubrication	--	RHEOLUBE 380		

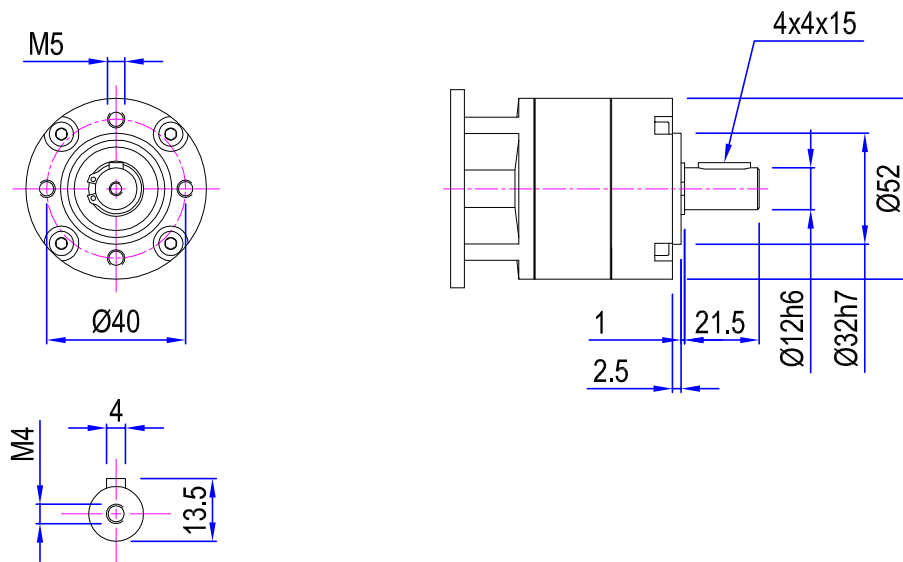
Riduttore epicicloidale PL52

Planetary gearbox PL52

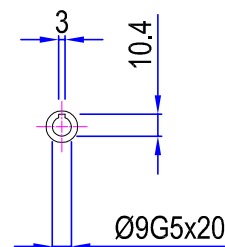
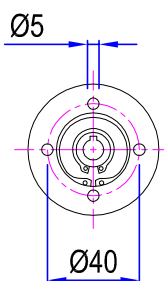
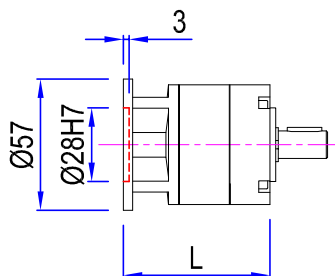
10-30Nm

PL52C

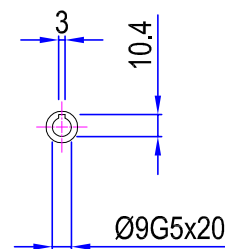
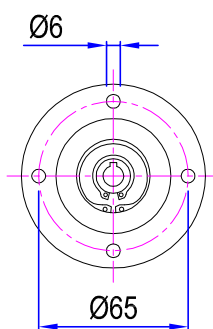
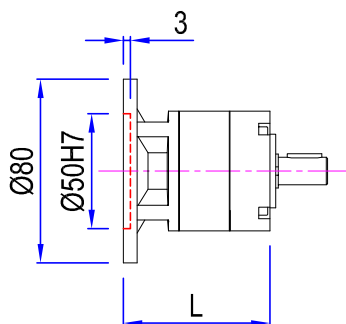
Rapporti / Ratios	i	4 - 6	16 - 24 - 36	64 - 96 - 144 - 216
Stadi / Stages	n°	1	2	3
Lunghezza / Length	L	64	80.5	97



AØ9 FØ57



AØ9 FØ80



Riduttore epicicloidale PL60

Planetary gearbox PL60

12-40Nm

Rapporti interi - gioco ridotto - rigidità torsionale - bassa inerzia

Whole ratios - low backlash - torsion stiffness - low inertia

Massima precisione nella lavorazione - accurato montaggio

Maximum precision during processing - accurate assembly

Corona ed ingranaggi in acciaio trattato - flange in alluminio

Treated steel internal gear and gearing - aluminium flange

Montaggio solare con chiave

Solar gearing fitting with key



PL60C				
Rapporti / Ratios	i	4 - 6	16 - 24 - 36	64 - 96 - 144 - 216
Stadi / Stages	n°	1	2	3
Coppia nominale uscita / Rated output torque	Nm	12	26	40
Coppia impulsiva uscita / Pulse output torque	Nm	24	40	52
Coppia d'emergenza uscita / Emergency output torque	Nm	48	60	70
Velocità nominale ingresso / Rated input speed	rpm	3000	3000	3000
Velocità massima ingresso / Maximum input speed	rpm	4000	4000	4000
Carico radiale / Radial load	N	120	200	400
Carico assiale / Axial load	N	50	80	150
Gioco angolare / Angular backlash	min	≤ 17	≤ 24	≤ 35
Momento di inerzia / Moment of inertia	kg/cm ²	0.06	0.04	0.03
Rendimento / Efficiency	%	85	80	75
Peso / Weight	kg	0.75	1	1.3
Temperatura / Temperature	°C	-25° ÷ +80°		
Grado di protezione / Degree of protection	IP	IP65		
Durata di vita ai valori nominali / Life at rated values	h	5000		
Cuscinetti albero in uscita / Output shaft bearing	--	2x 6002 2RS		
Cuscinetto solare in entrata / Input solar gearing bearing	--	1x 6902 2RS		
Trattamento corona / Housing treatment	--	TENIFER		
Lubrificazione a grasso / Grease lubrication	--	RHEOLUBE 380		

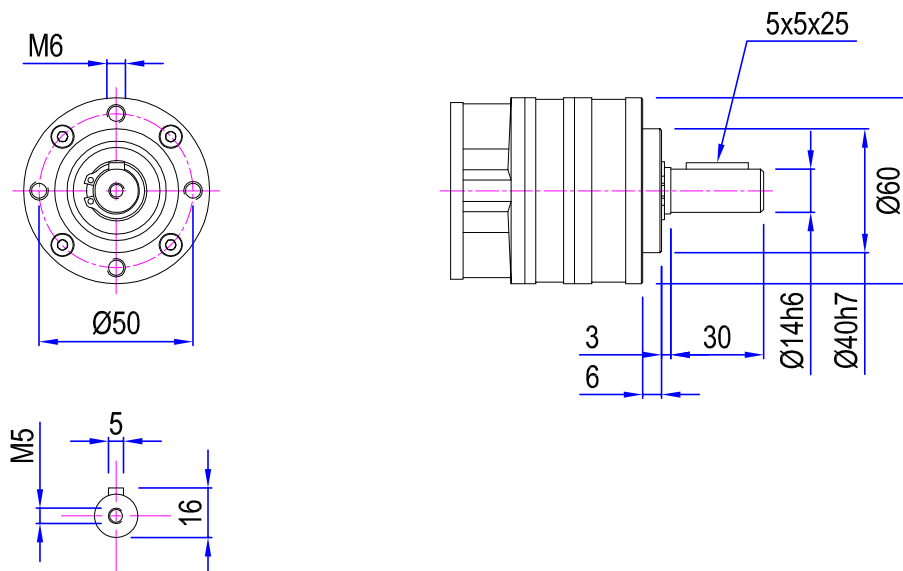
Riduttore epicicloidale PL60

Planetary gearbox PL60

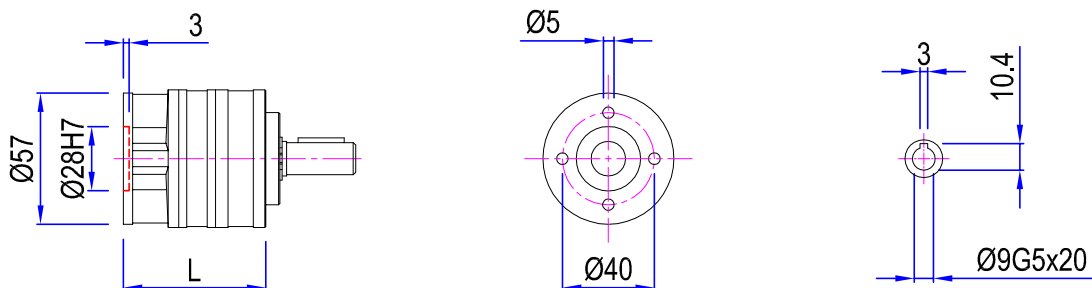
12-40Nm

PL60C

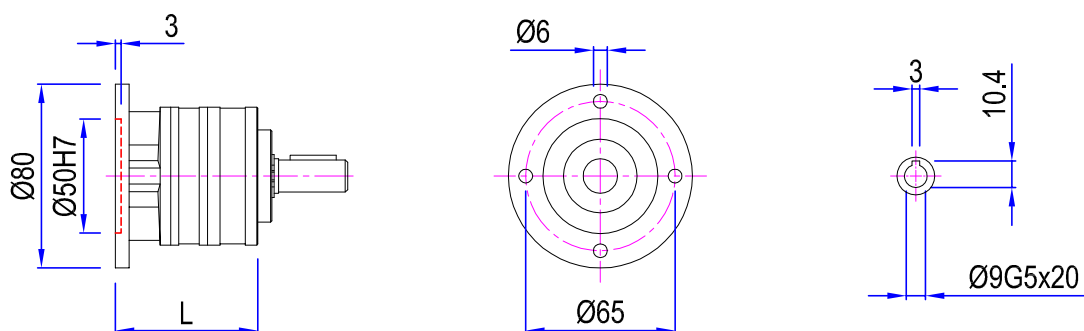
Rapporti / Ratios	i	4 - 6	16 - 24 - 36	64 - 96 - 144 - 216
Stadi / Stages	n°	1	2	3
Lunghezza / Length	L	62	78	94



AØ9 FØ57



AØ9 FØ80



Riduttore epicicloidale PL80

Planetary gearbox PL80

25-80Nm

Rapporti interi - gioco ridotto - rigidità torsionale - bassa inerzia

Whole ratios - low backlash - torsion stiffness - low inertia

Massima precisione nella lavorazione - accurato montaggio

Maximum precision during processing - accurate assembly

Corona ed ingranaggi in acciaio trattato - flange in alluminio

Treated steel internal gear and gearing - aluminium flange

Montaggio solare con chiave

Solar gearing fitting with key



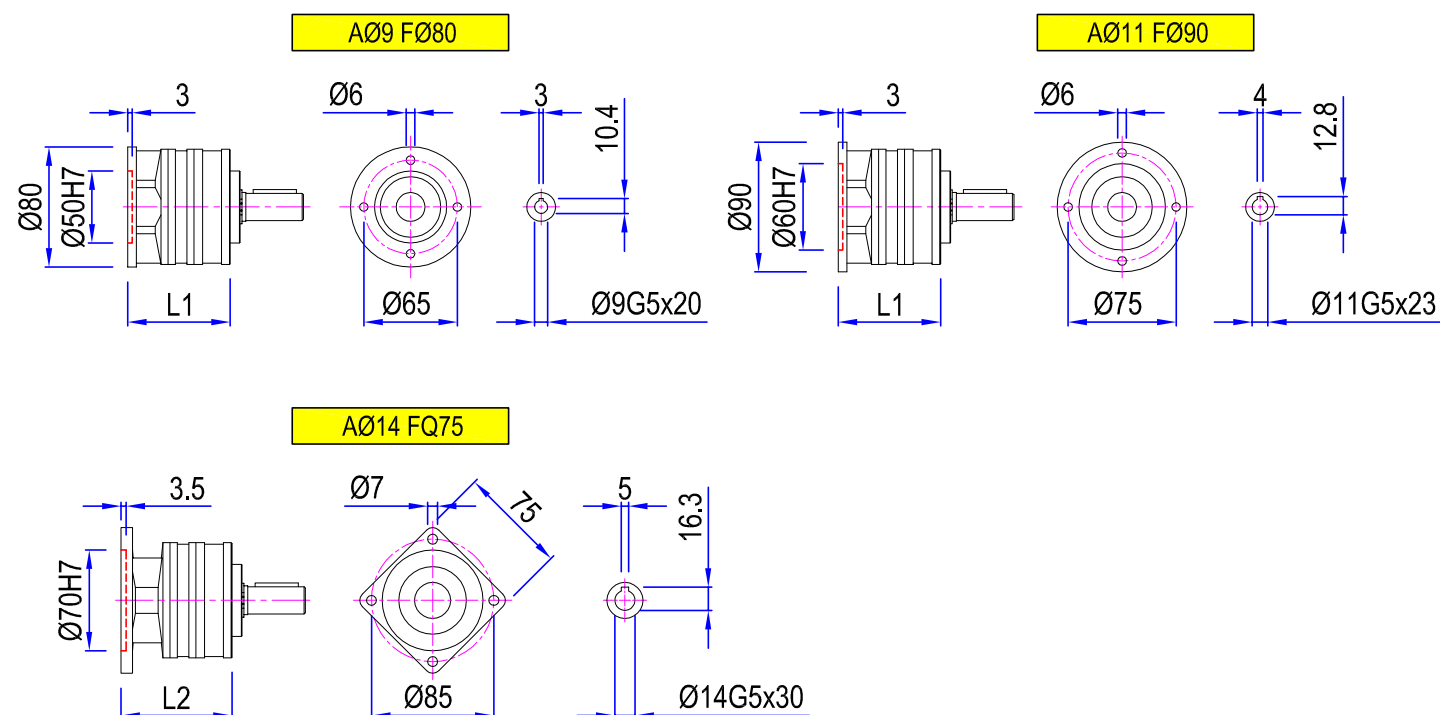
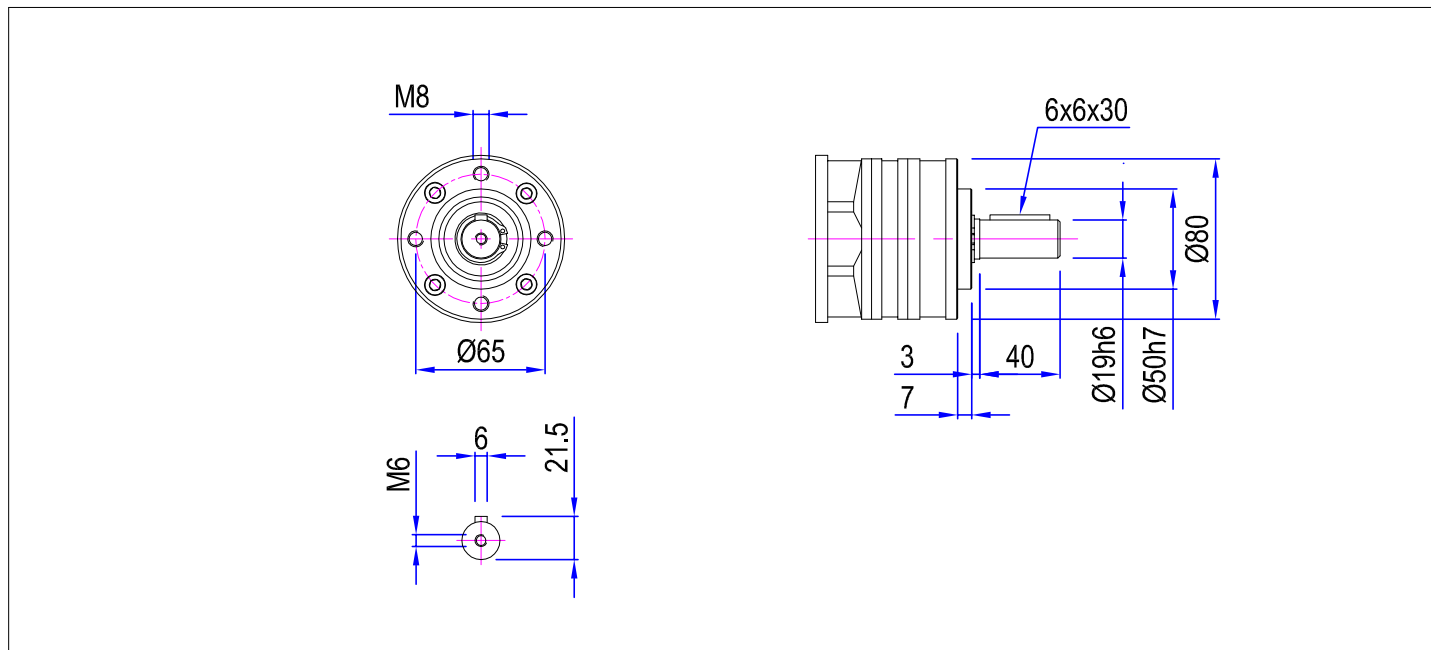
PL80C				
Rapporti / Ratios	i	4 - 6	16 - 24 - 36	64 - 96 - 144 - 216
Stadi / Stages	n°	1	2	3
Coppia nominale uscita / Rated output torque	Nm	25	50	80
Coppia impulsiva uscita / Pulse output torque	Nm	50	75	105
Coppia d'emergenza uscita / Emergency output torque	Nm	90	115	140
Velocità nominale ingresso / Rated input speed	rpm	3000	3000	3000
Velocità massima ingresso / Maximum input speed	rpm	4000	4000	4000
Carico radiale / Radial load	N	200	400	800
Carico assiale / Axial load	N	80	160	350
Gioco angolare / Angular backlash	min	≤ 13	≤ 19	≤ 26
Momento di inerzia / Moment of inertia	kg/cm ²	0.16	0.1	0.07
Rendimento / Efficiency	%	88	82	78
Peso / Weight	kg	1.5	2	2.5
Temperatura / Temperature	°C	-25° ÷ +80°		
Grado di protezione / Degree of protection	IP	IP65		
Durata di vita ai valori nominali / Life at rated values	h	5000		
Cuscinetti albero in uscita / Output shaft bearing	--	2x 6004 2RS		
Cuscinetto solare in entrata / Input solar gearing bearing	--	1x 6004/6005 2RS		
Tattamento corona / Housing treatment	--	TENIFER		
Lubrificazione a grasso / Grease lubrication	--	RHEOLUBE 380		

Riduttore epicicloidale PL80

Planetary gearbox PL80

25-80Nm

PL80C				
Rapporti / Ratios	i	4 - 6	16 - 24 - 36	64 - 96 - 144 - 216
Stadi / Stages	n°	1	2	3
Lunghezza / Length	L1	71	89	107
	L2	77	95	113



Riduttore epicicloidale PL100

Planetary gearbox PL100

50-180Nm

Rapporti interi - gioco ridotto - rigidità torsionale - bassa inerzia

Whole ratios - low backlash - torsion stiffness - low inertia

Massima precisione nella lavorazione - accurato montaggio

Maximum precision during processing - accurate assembly

Corona ed ingranaggi in acciaio trattato - flange in alluminio

Treated steel internal gear and gearing - aluminium flange

Montaggio solare con chiave

Solar gearing fitting with key



PL100C				
Rapporti / Ratios	i	4 - 6	16 - 24 - 36	64 - 96 - 144 - 216
Stadi / Stages	n°	1	2	3
Coppia nominale uscita / Rated output torque	Nm	50	115	180
Coppia impulsiva uscita / Pulse output torque	Nm	100	170	230
Coppia d'emergenza uscita / Emergency output torque	Nm	200	250	300
Velocità nominale ingresso / Rated input speed	rpm	3000	3000	3000
Velocità massima ingresso / Maximum input speed	rpm	4000	4000	4000
Carico radiale / Radial load	N	400	800	1200
Carico assiale / Axial load	N	120	240	480
Gioco angolare / Angular backlash	min	≤ 12	≤ 17	≤ 22
Momento di inerzia / Moment of inertia	kg/cm ²	0.45	0.32	0.21
Rendimento / Efficiency	%	88	82	78
Peso / Weight	kg	4	5.7	7.3
Temperatura / Temperature	°C	-25° ÷ +80°		
Grado di protezione / Degree of protection	IP	IP65		
Durata di vita ai valori nominali / Life at rated values	h	5000		
Cuscinetti albero in uscita / Output shaft bearing	--	2x 6005 2RS		
Cuscinetto solare in entrata / Input solar gearing bearing	--	1x 6006 2RS		
Tattamento corona / Housing treatment	--	TENIFER		
Lubrificazione a grasso / Grease lubrication	--	RHEOLUBE 380		

Riduttore epicicloidale PL100

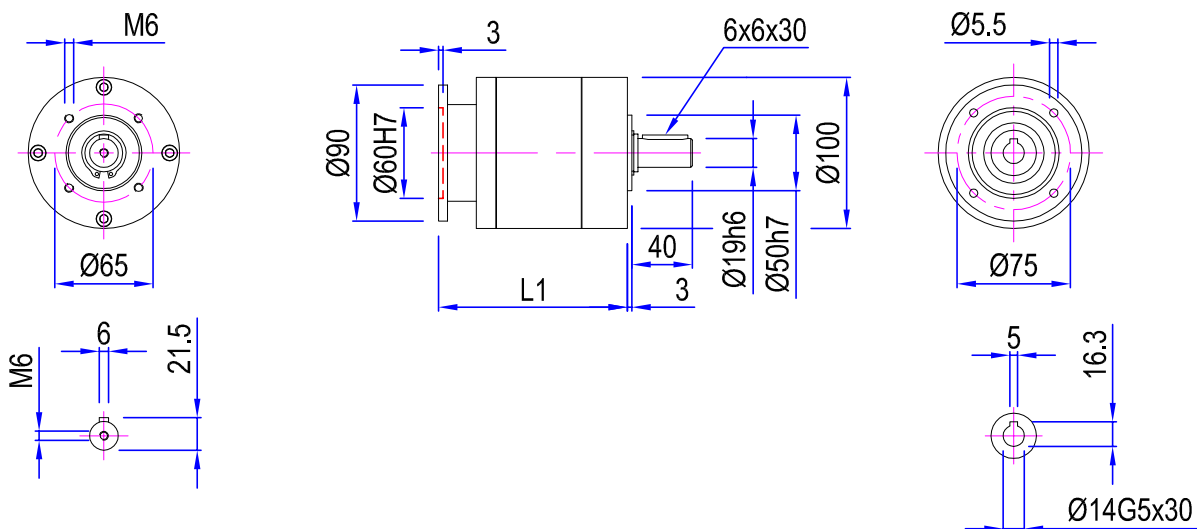
Planetary gearbox PL100

50-180Nm

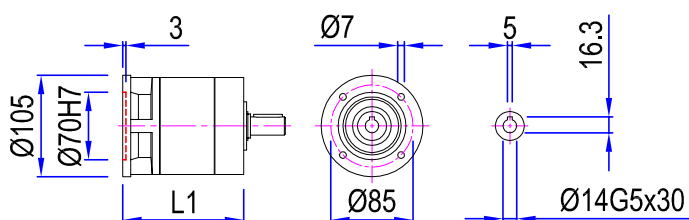
PL100C

Rapporti / Ratios	i	4 - 6	16 - 24 - 36	64 - 96 - 144 - 216
Stadi / Stages	n°	1	2	3
Lunghezza / Length	L1	100	125	150
	L2	107	132	157

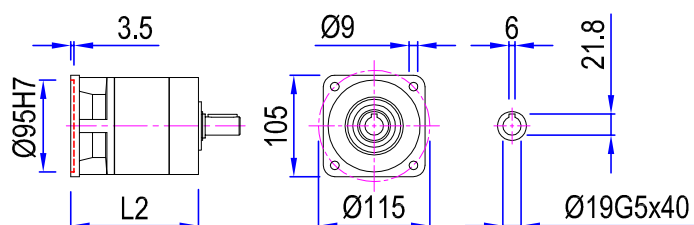
AØ14 FØ90



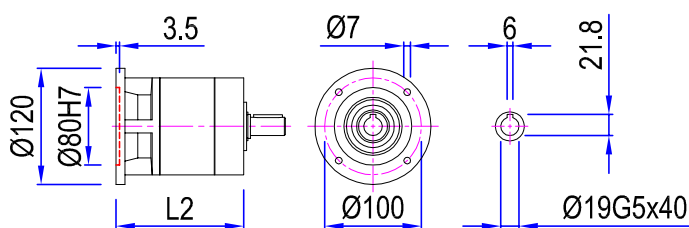
AØ14 FØ105



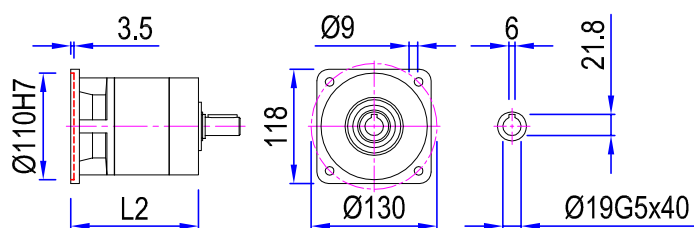
AØ19 FQ105



AØ19 FØ120



AØ19 FQ118



Riduttore epicicloidale PL115

Planetary gearbox PL115

70-250Nm

Rapporti interi - gioco ridotto - rigidità torsionale - bassa inerzia

Whole ratios - low backlash - torsion stiffness - low inertia

Massima precisione nella lavorazione - accurato montaggio

Maximum precision during processing - accurate assembly

Corona ed ingranaggi in acciaio trattato - flange in alluminio

Treated steel internal gear and gearing - aluminium flange

Montaggio solare con chiave

Solar gearing fitting with key



PL115C				
Rapporti / Ratios	i	4 - 6	16 - 24 - 36	64 - 96 - 144 - 216
Stadi / Stages	n°	1	2	3
Coppia nominale uscita / Rated output torque	Nm	70	160	250
Coppia impulsiva uscita / Pulse output torque	Nm	140	240	325
Coppia d'emergenza uscita / Emergency output torque	Nm	280	360	420
Velocità nominale ingresso / Rated input speed	rpm	3000	3000	3000
Velocità massima ingresso / Maximum input speed	rpm	4000	4000	4000
Carico radiale / Radial load	N	500	1000	1800
Carico assiale / Axial load	N	150	300	650
Gioco angolare / Angular backlash	min	≤ 10	≤ 15	≤ 19
Momento di inerzia / Moment of inertia	kg/cm ²	0.45	0.32	0.21
Rendimento / Efficiency	%	88	82	78
Peso / Weight	kg	4	5.7	7.3
Temperatura / Temperature	°C	-25° ÷ +80°		
Grado di protezione / Degree of protection	IP	IP65		
Durata di vita ai valori nominali / Life at rated values	h	5000		
Cuscinetti albero in uscita / Output shaft bearing	--	2x 6007 2RS		
Cuscinetto solare in entrata / Input solar gearing bearing	--	1x 6006 2RS		
Tattamento corona / Housing treatment	--	TENIFER		
Lubrificazione a grasso / Grease lubrication	--	RHEOLUBE 380		

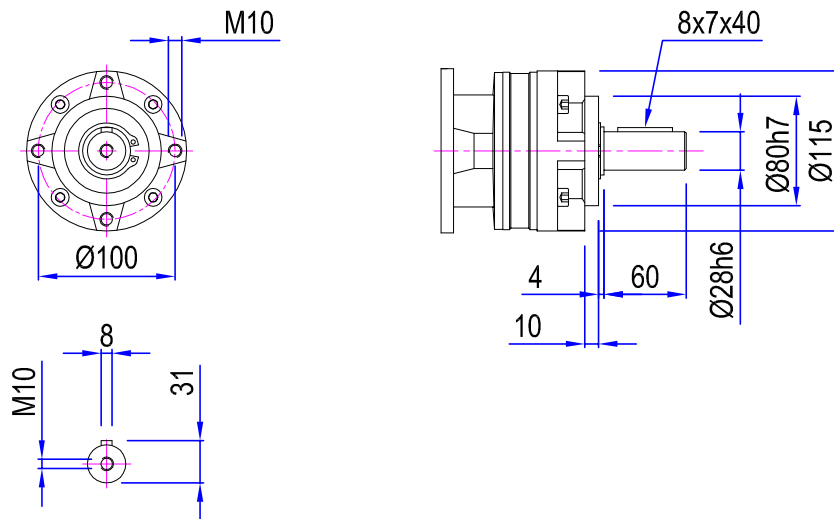
Riduttore epicicloidale PL115

Planetary gearbox PL115

70-250Nm

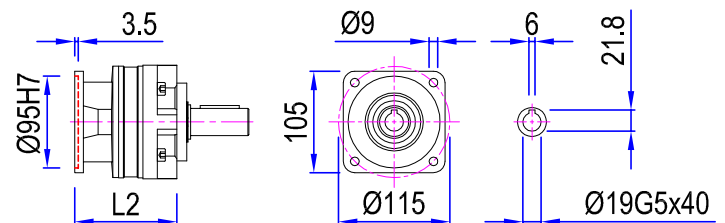
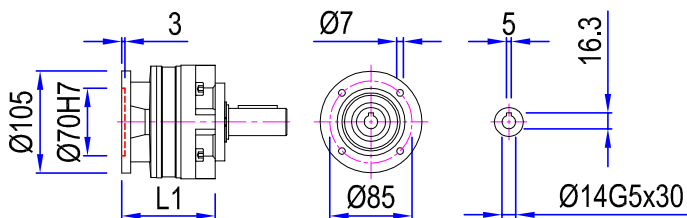
PL115C

Rapporti / Ratios	i	4 - 6	16 - 24 - 36	64 - 96 - 144 - 216
Stadi / Stages	n°	1	2	3
Lunghezza / Length	L1	97	122	147
	L2	105	130	155



AØ14 FØ105

AØ19 FQ105



AØ19 FØ120

AØ19 FQ118

