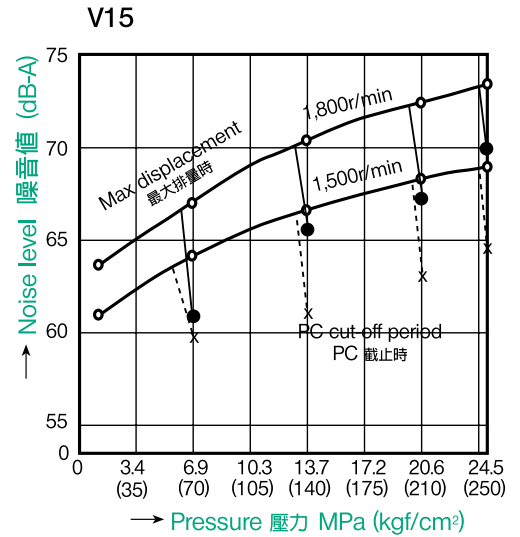
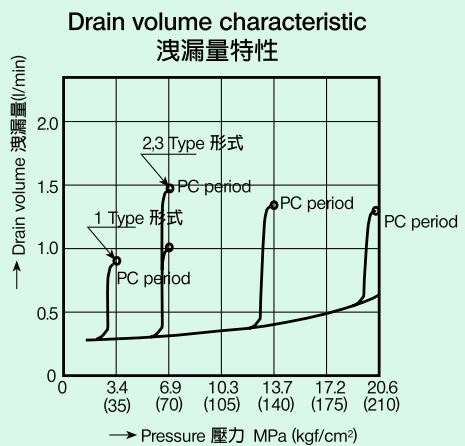
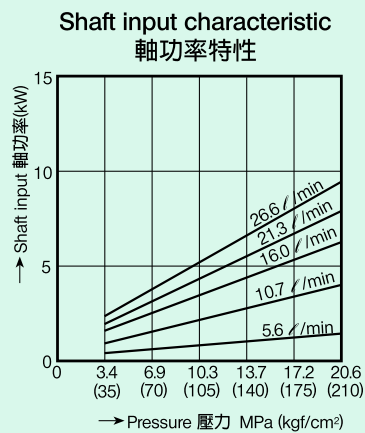
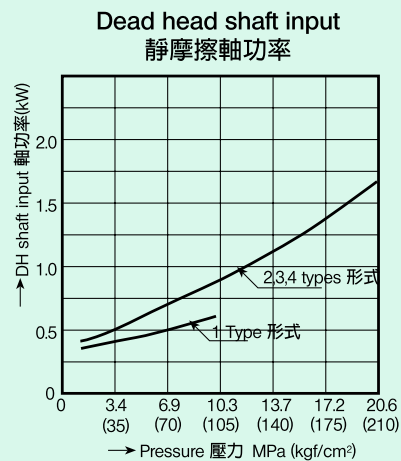
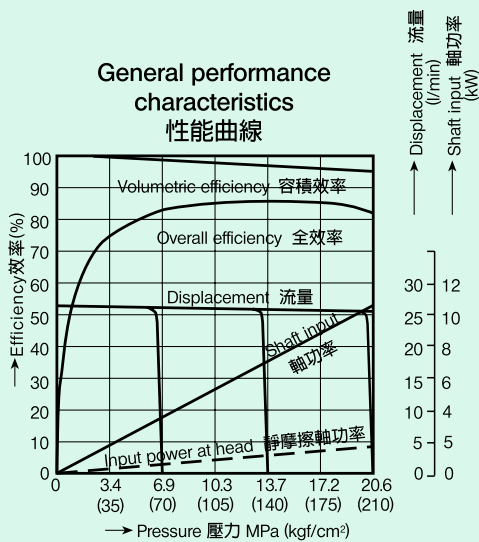


## V15 Series 系列



### Typical performance characteristics 性能特性

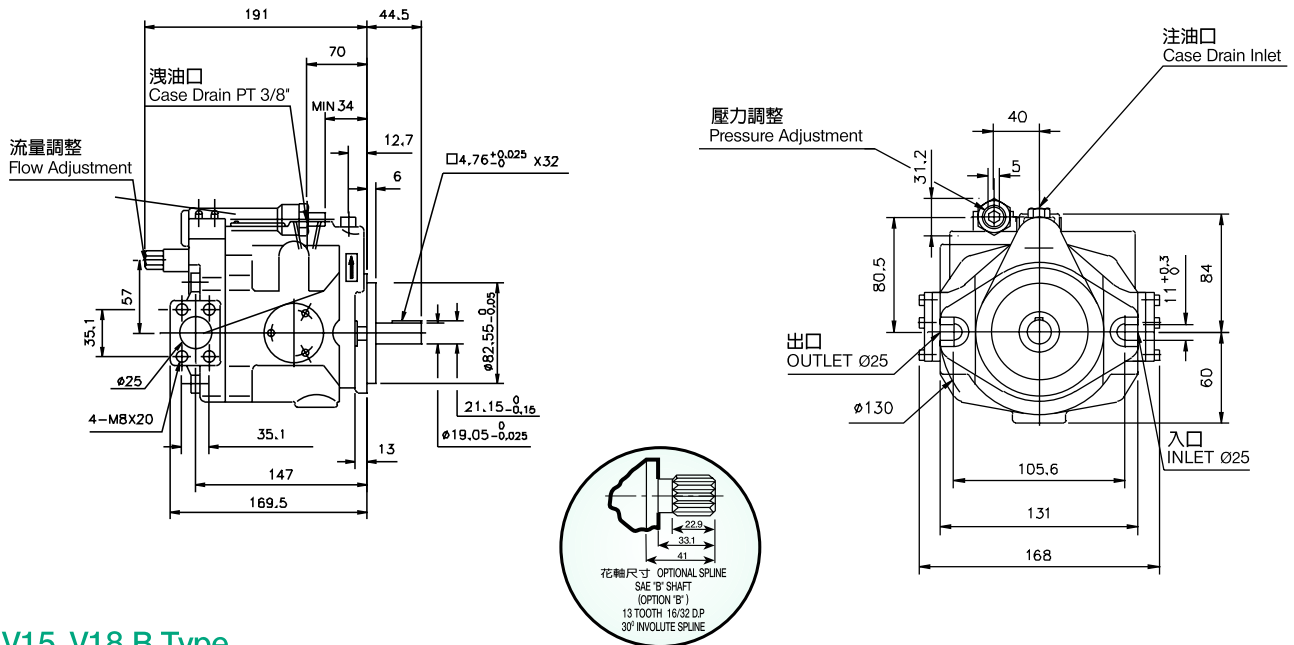


\* Input speed 軸轉速 : 1,800r/min  
 \* Oil 使用油 : ISO VG32  
 \* Oil temperature 油溫 : 50°C

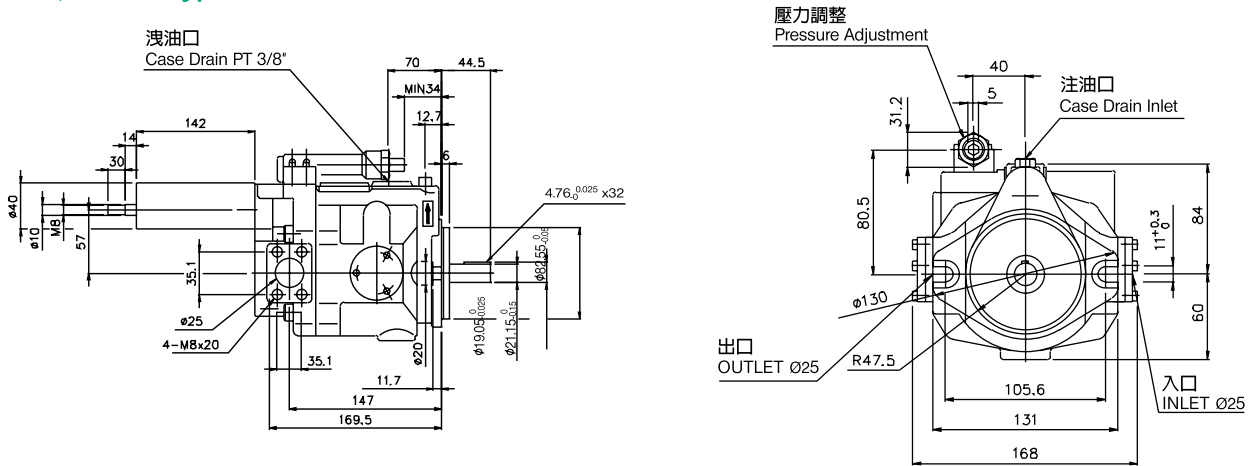
Unit 單位: mm

### ■ Dimensions 外型尺寸圖 : (Mounting Surface: SAE "A" 2-bolt)

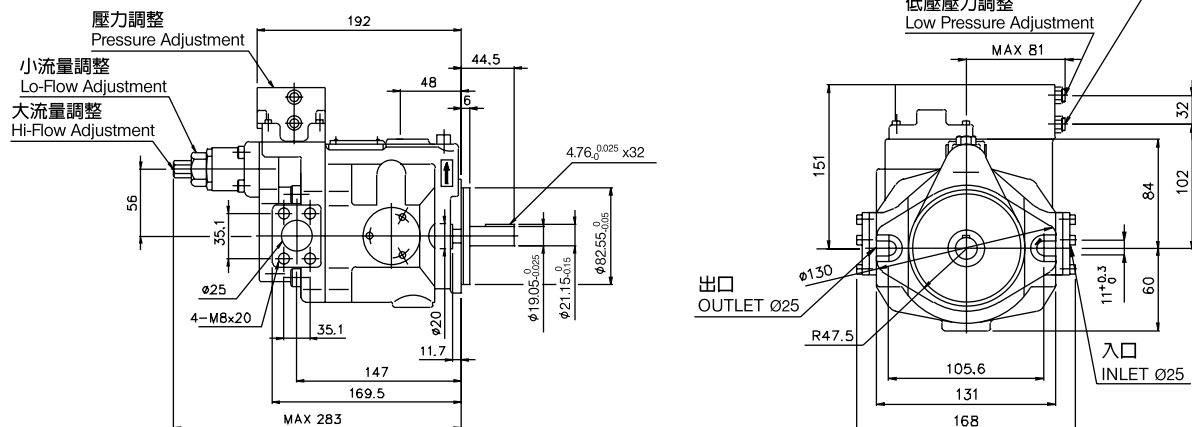
#### V15, V18 A Type



#### V15, V18 B Type



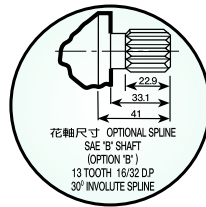
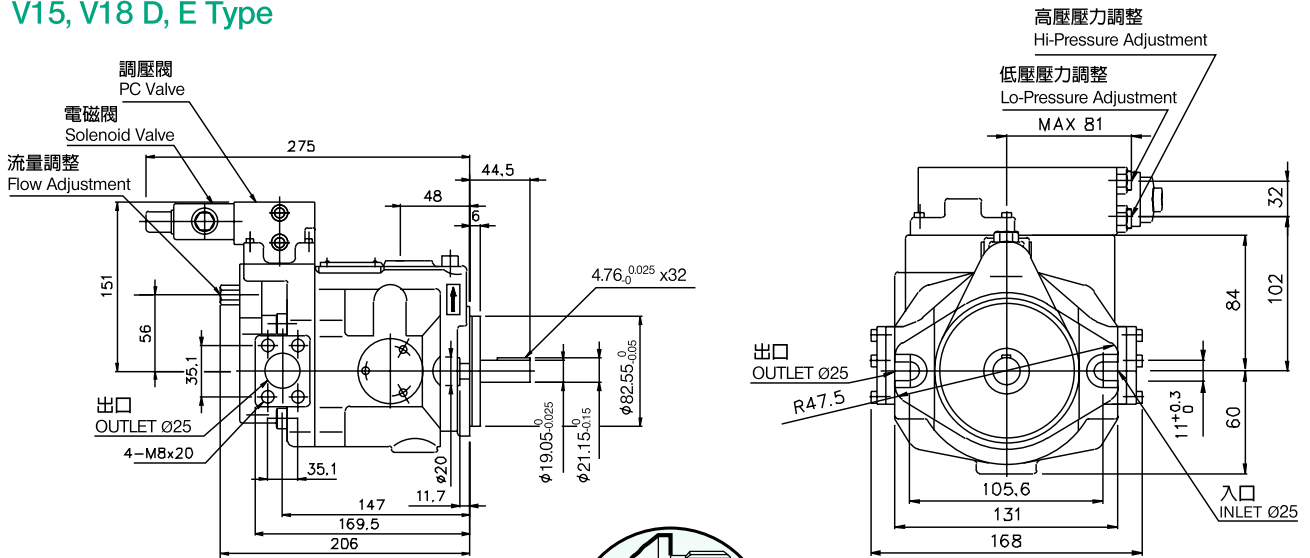
#### V15, V18 C Type



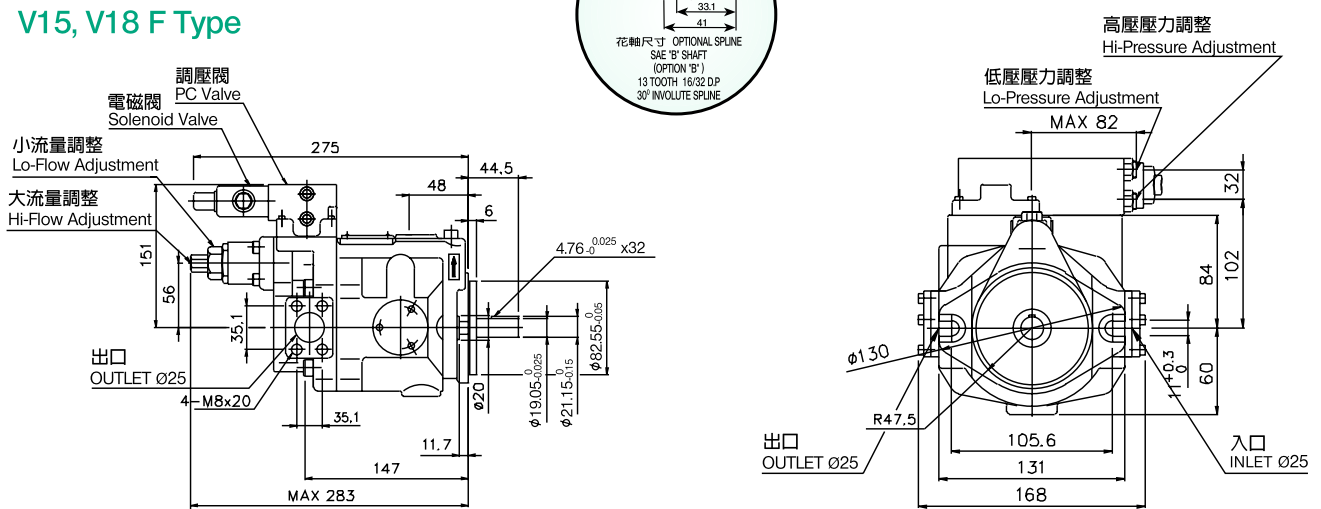
Unit 單位: mm

## Dimensions 外型尺寸圖 : (Mounting Surface: SAE "A" 2-bolt)

### V15, V18 D, E Type



### V15, V18 F Type



### V15, V18 G Type

