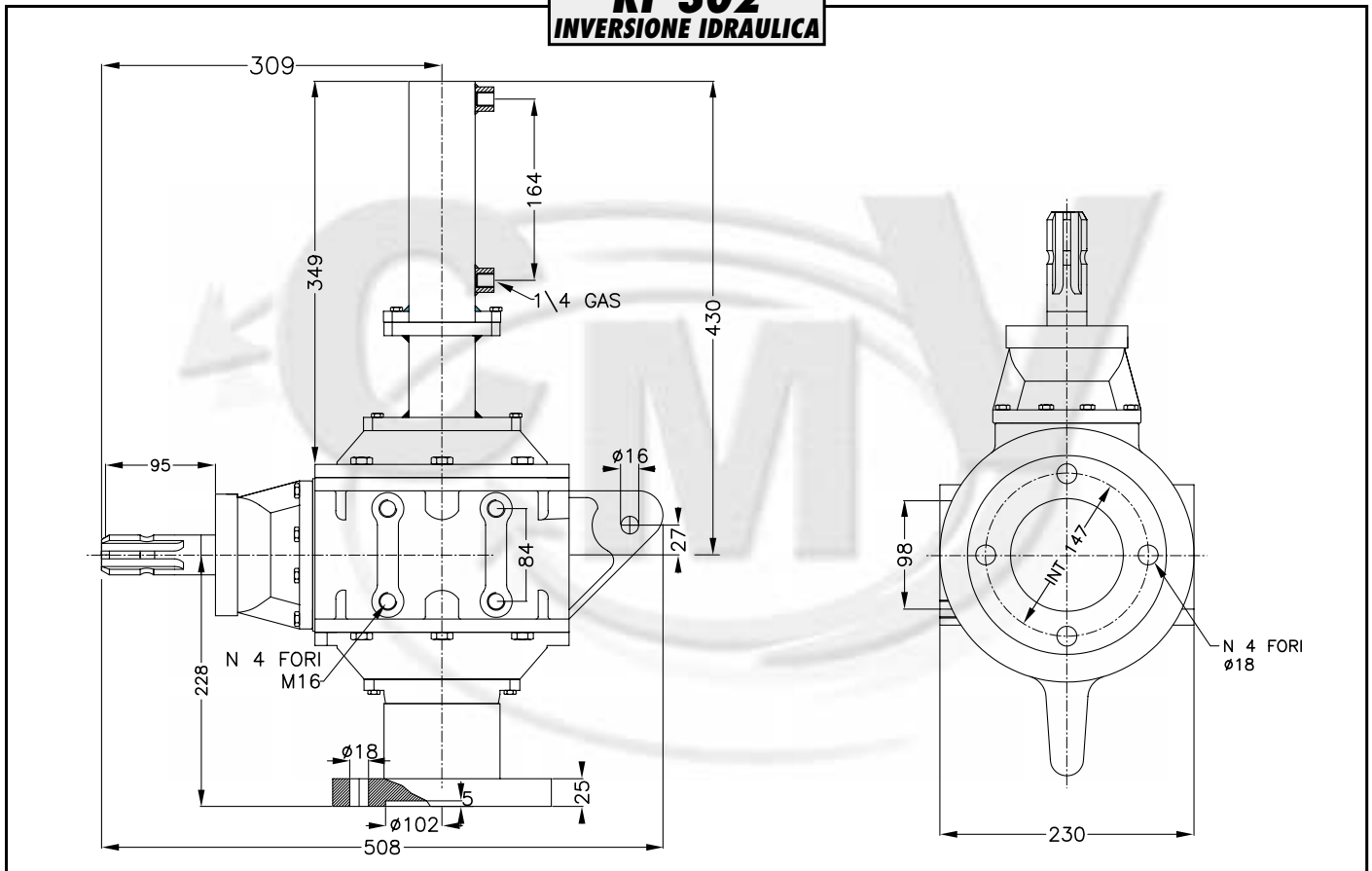


**RF 302**  
**INVERSIONE IDRAULICA**



**IMPIEGHI PRINCIPALI: Carri miscelatori verticali.**  
**MAIN APPLICATION: Vertical agricultural mixer car.**

**X = Albero per ventola su richiesta del cliente**  
**X = Fan shaft on request of customer**

	RAPPORTO GEAR RATIO	GIRI ENTRATA INPUT REV.	POTENZA ENTRATA INPUT POWER		COPPIA TORQUE	Ø ALBERI SHAFTS Ø (mm)				GIRI USCITA OUTPUT REV.	PESO WEIGHT
			CV	kW		A	B	C	D		
RINVII BACK GEARS		giri/min - rpm			Nm					giri/min - rpm	kg
RIDUTTORI REDUCTION GEARS	2.66 : 1	540	45	33.1	152					203	
MATERIALI MATERIALS	ALBERI / SHAFTS	INGRANAGGI / GEARS	SCATOLA / BOX		DENTATURA / TOOTHING				OLIO / OIL		
	18NiCrMo5	18NiCrMo5	Ghisa G 400 G 400 cast iron		A denti diritti, C.T.R. C.T.R. Straight tooth				SAE 150 (CONSIGLIATO/RECOMMENDED)		



**I gruppi vengono forniti senza olio; riempire fino al livello prima della messa in funzione.**  
**The units are supplied without oil; before use, fill at to the correct level.**

