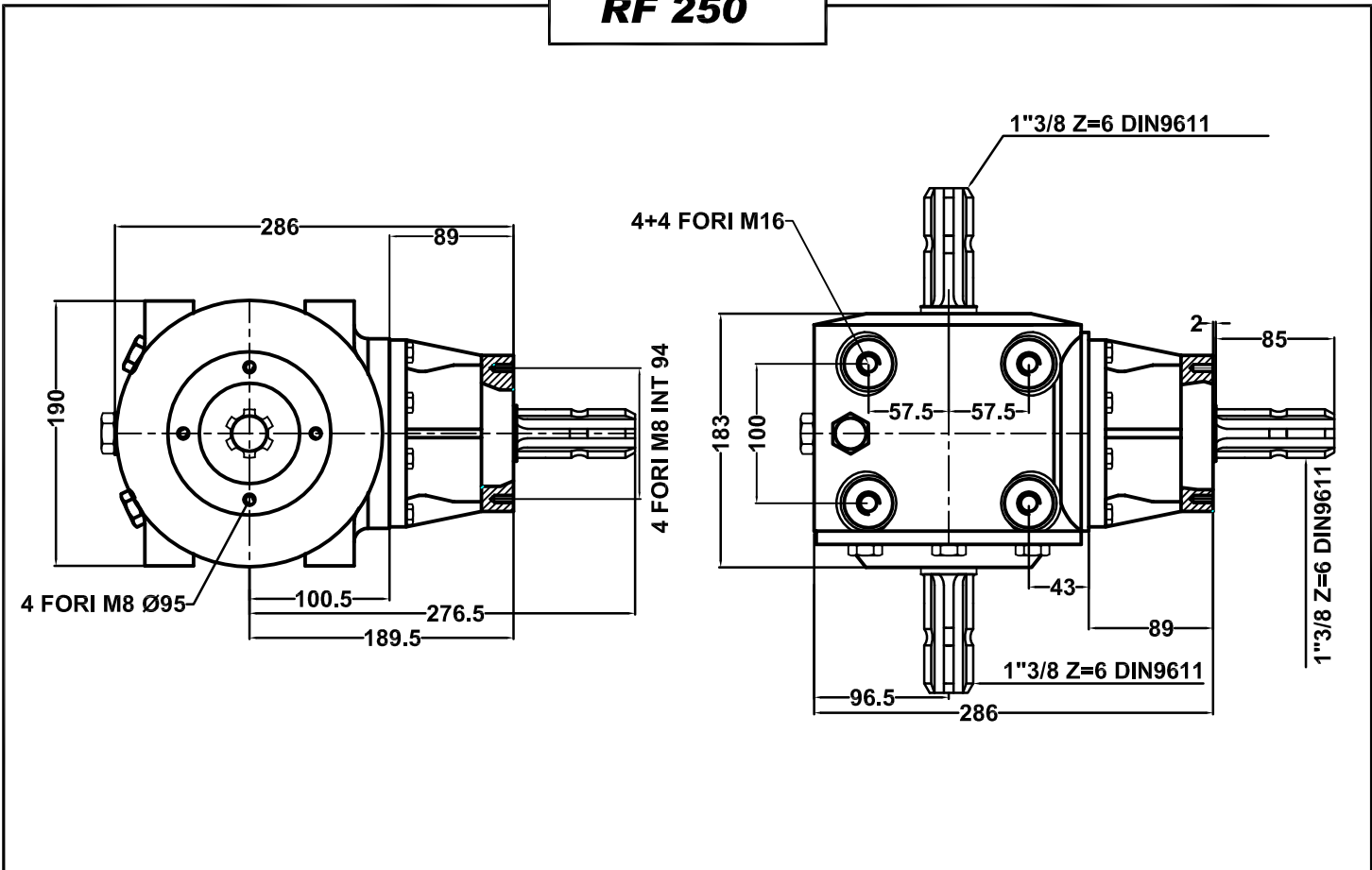




RF 250



IMPIEGHI PRINCIPALI:
MAIN APPLICATION:

	RAPPORTO GEAR RATIO	GIRI ENTRATA INPUT REV.	POTENZA ENTRATA INPUT POWER		COPPIA TORQUE	ALBERI SHAFTS				GIRI USCITA OUTPUT REV.	PESO WEIGHT
		giri/min - rpm	CV	kW	Nm	A	B	C	D	giri/min - rpm	kg
RIDUTTORI REDUCTION GEARS	1:1	540	55	40	69					540	38
	1.91:1	540	40	29	96.6					284.2	
	2.33:1	540	34	25	96.9					231.7	
	3:1	540	29	21.6	122.5					540	

MOLTIPLICATORI OVERDRIVE GEARS	1:1	540	55	40	69					540	38
	1:1.91	540	51	38	34.7					1031.4	
	1.2.33	540	52	38.5	21.9					1258	
	1:3	540	53	39.1	22.4					1620	

MATERIALI MATERIALS	ALBERI SHAFTS	INGRANAGGI GEARS	SCATOLA BOX	DENTATURA TOOTHING	OLIO OIL
	18NiCrMo5	18NiCrMo5	GHISA GS400	DENTI DIRITTI C.T.R	SAE 150 CONSIGLIATO/RECOMMENDED
	18NiCrMo5	18NiCrMo5	CAST IRON	STRAIGHT TOOTH C.T.R	



I gruppi vengono forniti senza olio; provvedere al riempimento fino al livello prima della messa in opera.
The units are supplied without oil; before use fill, at to the correct level.