

BM180

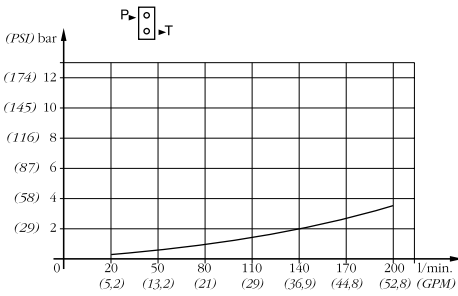
BM180

Caratteristiche generali / Technical characteristics

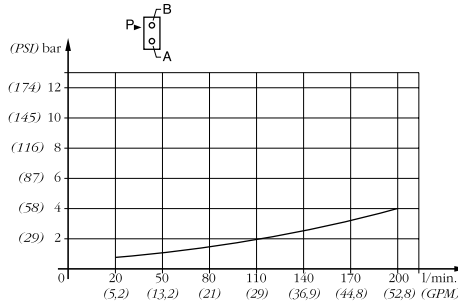
	l/min	GPM
• Portata nominale / Nominal flow	170	45
• Portata limite / Max flow	190	50
	bar	PSI
• Pressione nominale / Nominal pressure	250	3600
• Pressione max sugli utilizzi / Max pressure on ports	320	4700
• Contropressione max allo scarico / Max pressure in tank-line	80	1100



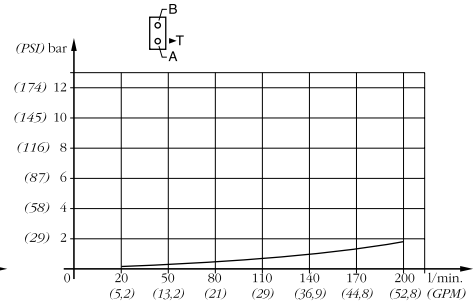
P<T - TEMPERATURA OLIO 50°C - VISCOSITÀ 3,5°E



P<A/B - TEMPERATURA OLIO 50°C - VISCOSITÀ 3,5°E

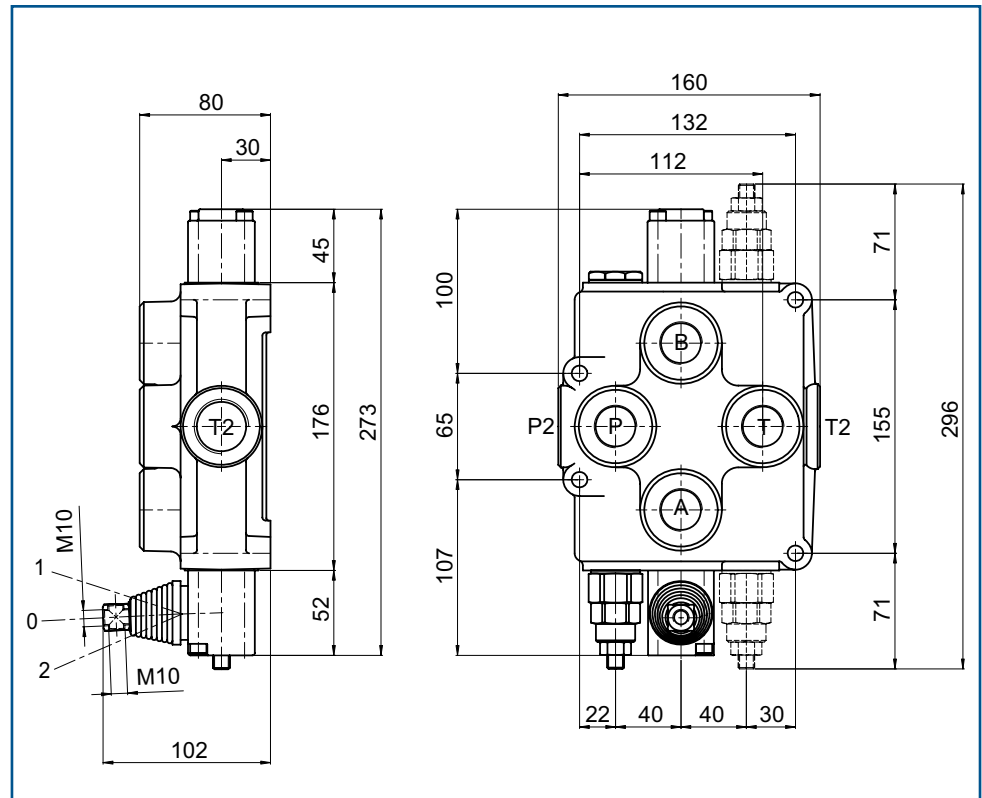
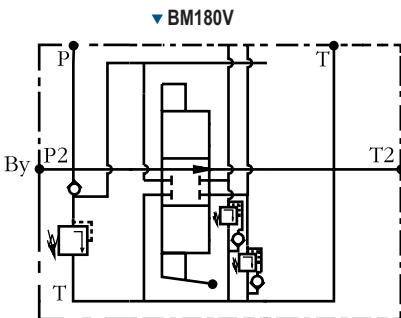


A/B<T - TEMPERATURA OLIO 50°C - VISCOSITÀ 3,5°E



Possibilità di valvole ausiliarie (vedi schema)
Possibility to have auxiliary valves (see diagram)

VL = limitatrici di pressione	VL = relief valve
VC = anticavitazione	VC = anticavitation valve
VLC = limitatrice e anticavitazione	VLC = combined relief and anticavitation



MOD	L	I	Kg
BM180			8,2

FILETTATURA STANDARD - STANDARD THREADS					
COD	A-B	P	T	P ₂	T ₂
G	1"	1"	1"	1"	1"
F	1.5/16" - 12	1.5/16" - 12	1.5/16" - 12	1.5/16" - 12	1.5/16" - 12

◀ Su richiesta filettature diverse
Other threads available on request

