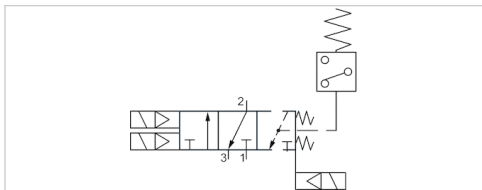


## 3/2-Wege-Sicherheitsventil, Serie SV09

- mit elektrischer Rückstelleinheit
- $Q_n = 3000 \text{ l/min}$
- Rohranschluss
- Druckluftanschluss Ausgang : G 1/2
- Elektrischer Anschluss : Stecker, EN 175301-803, Form A, verpolungssicher
- Mit Federrückstellung



Bauart	Doppel-Sitzventil mit elektrischer Rückstelleinheit
Betätigung	elektrisch
Dichtprinzip	weich dichtend
Normen	ISO 13849-1
Zertifikate	UR (Underwriters Laboratories), CSA (Canadian Standards Association), CE-Konformitätserklärung
Betriebsdruck min./max.	2 ... 8 bar
Umgebungstemperatur min./max.	-10 ... 50 °C
Mediumtemperatur min./max.	4 ... 80 °C
Medium	Druckluft, neutrale Gase
Max. Partikelgröße	40 µm
Ölgehalt der Druckluft	0 ... 1 mg/m <sup>3</sup>
Nenndurchfluss $Q_n$	3000 l/min
Schutzart, mit Anschluss	IP65, IP65
Einschaltdauer	100 %
typ. Einschaltzeit	27 ms
typ. Ausschaltzeit	42 ms
Gewicht	Siehe Tabelle unten
null	Das ausgelieferte Produkt kann von der Abbildung abweichen.

### Technische Daten

Materialnummer		Druckluftanschluss	Druckluftanschluss	Druckluftanschluss	Betriebsspannung	Spannungstoleranz
		Eingang	Ausgang	Entlüftung	DC	DC
R412010949	NC	G 1/2	G 1/2	G 1/2	24 V	-10% / +10%
R412010950	NC	G 1/2	G 1/2	G 1/2	24 V	-10% / +10%

Materialnummer	Leistungsaufnahme	Gewicht	Abb.	
	DC			
R412010949	6 W	2,6 kg	Fig. 2	-
R412010950	6 W	2,8 kg	Fig. 1	1)

Im Lieferumfang enthalten: Schalldämpfer, 2 x Verschlussstopfen für die Luftanschlüsse 1 und 2

1) mit Fehleranzeige-Baustein

### Technische Informationen

Der min. Steuerdruck darf nicht unterschritten werden, da es sonst zu Fehlschaltungen und ggf. Ventilausfall kommen kann!  
 Der Drucktaupunkt muss mindestens 15 °C unter der Umgebungs- und Mediumstemperatur liegen und darf max. 3 °C betragen.  
 Der Ölgehalt der Druckluft muss über die gesamte Lebensdauer konstant bleiben.  
 Verwenden Sie ausschließlich von AVENTICS zugelassene Öle. Weitere Informationen finden Sie im Dokument „Technische Informationen“ (erhältlich im MediaCentre).

Fehleranzeige-Baustein: Schaltet "Ein", wenn Betriebsdruck vorhanden ist und das Ventil normal arbeitet. Schaltet "Aus" bei Störschaltung oder wenn Eingangsdruck 2 bar .

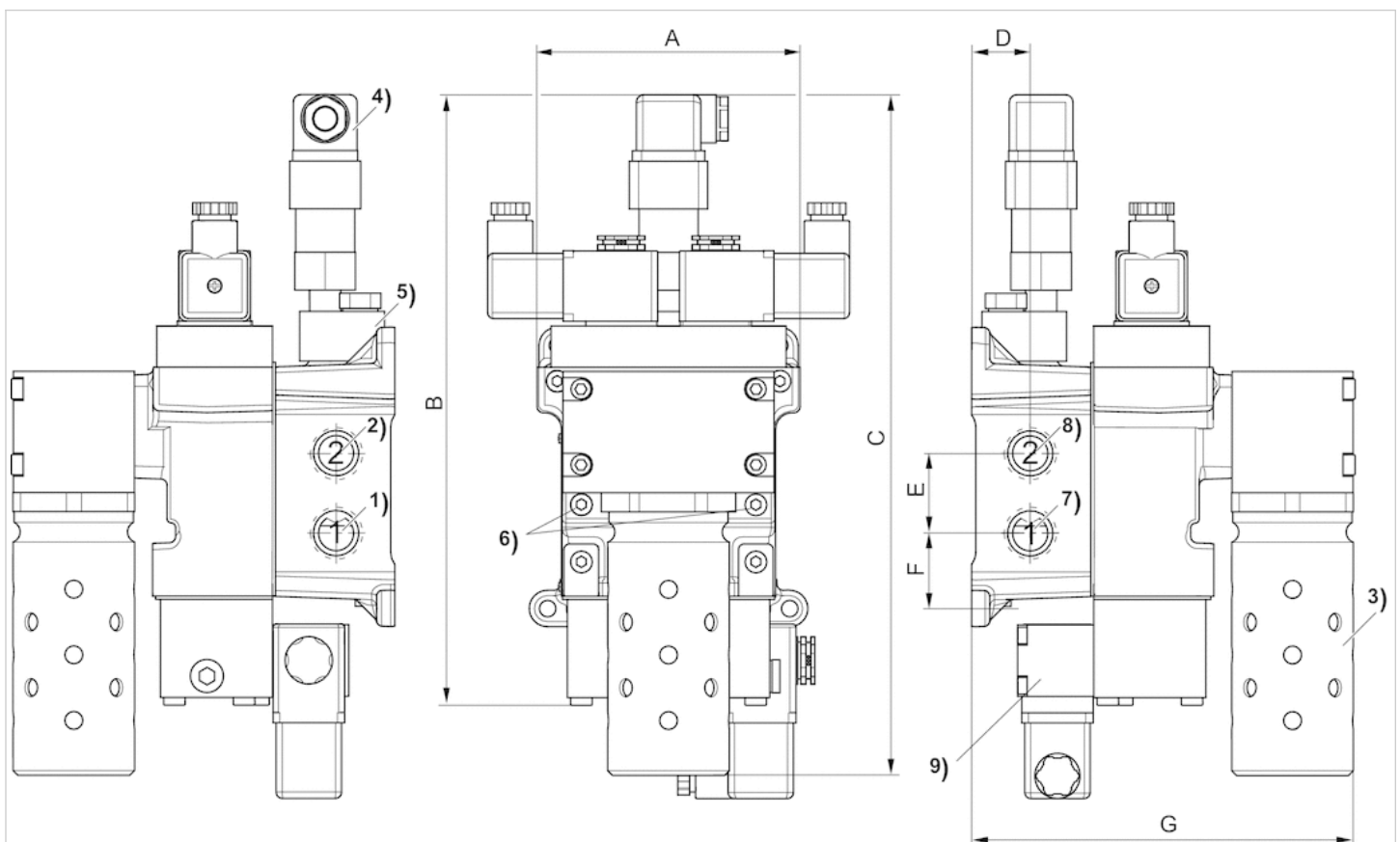
ISO 13849-1, Kategorie 4, Performance level: e (erreichbar)

## Technische Informationen

Werkstoff	
Gehäuse	Aluminium, lackiert
Dichtungen	Nitril-Butadien-Kautschuk

## Abmessungen

Fig. 1



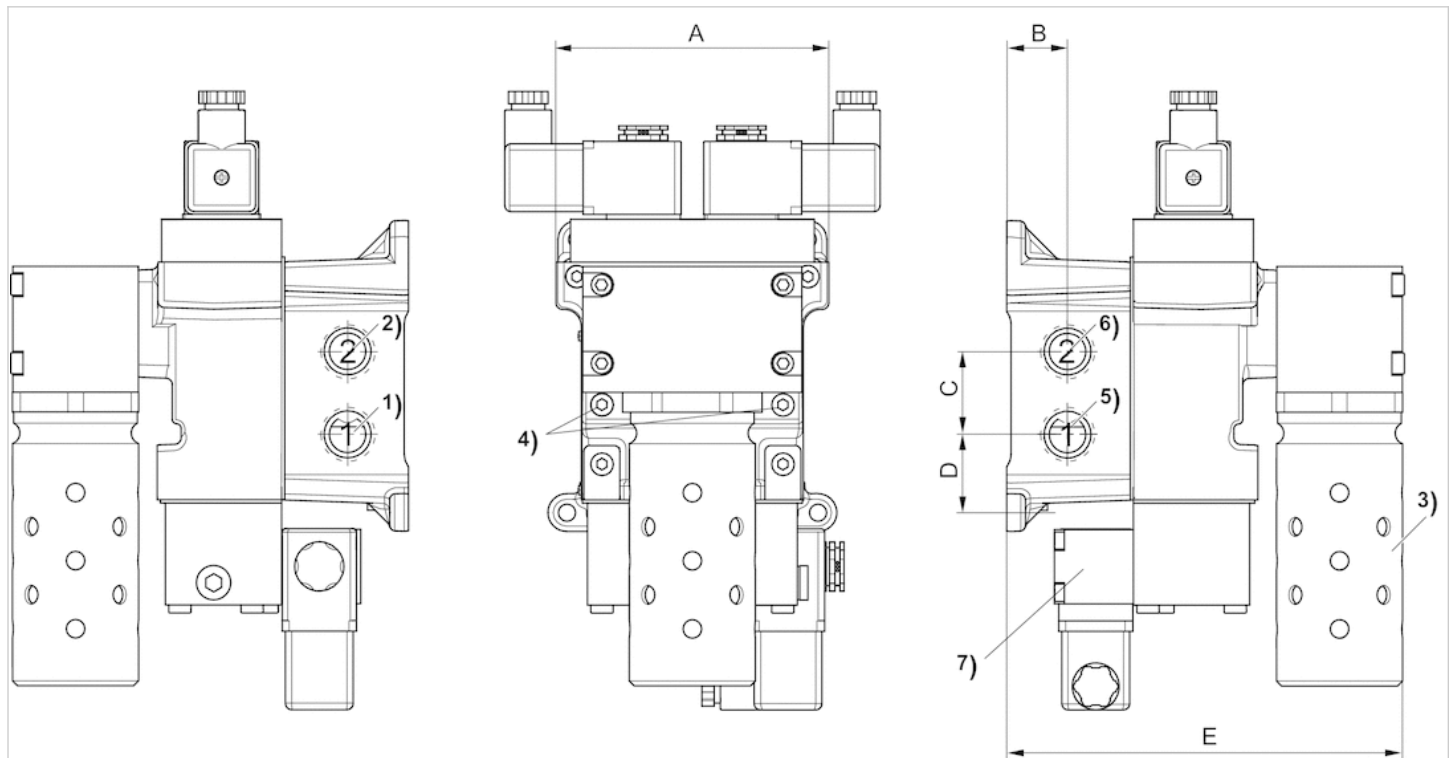
- 1) Eingang
- 2) Ausgang
- 3) Entlüftung
- 4) Fehleranzeige-Baustein
- 5) Druckschalter
- 6) Ventilbefestigung
- 7) Eingang (werkseitig durch Stopfen verschlossen)
- 8) Ausgang (werkseitig durch Stopfen verschlossen)
- 9) Elektrische Rücksteinheit

## Abmessungen

Materialnummer	A	B	C	D	E	F	G
R412010950	110.2	253.2	287.5	24.6	33.5	31.5	160.8

## Abmessungen

Fig. 2



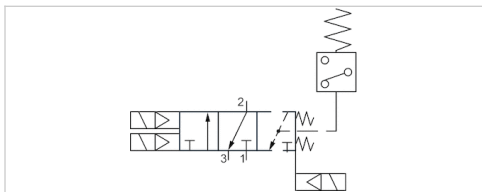
- 1) Eingang
- 2) Ausgang
- 3) Entlüftung
- 4) Ventilbefestigung
- 5) Eingang (werkseitig durch Stopfen verschlossen)
- 6) Ausgang (werkseitig durch Stopfen verschlossen)
- 7) Elektrische Rückstelleinheit

## Abmessungen

Materialnummer	A	B	C	D	E
R412010949	110.2	24.6	33.5	31.5	160.8

## 3/2-Wege-Sicherheitsventil, Serie SV09

- mit elektrischer Rückstelleinheit
- $Q_n = 4400 \text{ l/min}$
- Rohranschluss
- Druckluftanschluss Ausgang : G 3/4, G 1
- Elektrischer Anschluss : Stecker, EN 175301-803, Form A, verpolungssicher
- Mit Federrückstellung
- Vorsteuerung : intern



Bauart	Doppel-Sitzventil mit elektrischer Rückstelleinheit
Betätigung	elektrisch
Vorsteuerung	intern
Dichtprinzip	weich dichtend
Normen	ISO 13849-1
Zertifikate	UR (Underwriters Laboratories), CSA (Canadian Standards Association), CE-Konformitätserklärung
Betriebsdruck min./max.	2 ... 8 bar
Umgebungstemperatur min./max.	-10 ... 50 °C
Mediumtemperatur min./max.	4 ... 80 °C
Medium	Druckluft, neutrale Gase
Max. Partikelgröße	40 µm
Ölgehalt der Druckluft	0 ... 1 mg/m <sup>3</sup>
Nenndurchfluss $Q_n$	4400 l/min
Schutzart, mit Anschluss	IP65
Einschaltdauer	100 %
typ. Einschaltzeit	28 ms
typ. Ausschaltzeit	31 ms
Gewicht	Siehe Tabelle unten
null	Das ausgelieferte Produkt kann von der Abbildung abweichen.

### Technische Daten

Materialnummer		Druckluftanschluss	Druckluftanschluss	Druckluftanschluss	Betriebsspannung	Spannungstoleranz
		Eingang	Ausgang	Entlüftung	DC	DC
R412010952	NC	G 3/4	G 3/4	G 3/4	24 V	-10% / +10%
R412010951	NC	G 3/4	G 3/4	G 3/4	24 V	-10% / +10%
R412010954	NC	G 1	G 1	G 1	24 V	-10% / +10%
R412010953	NC	G 1	G 1	G 1	24 V	-10% / +10%

Materialnummer	Leistungsaufnahme	Gewicht	Abb.	
	DC			
R412010952	15 W	3,9 kg	Fig. 1	1)
R412010951	15 W	3,7 kg	Fig. 2	-
R412010954	15 W	3,9 kg	Fig. 1	1)
R412010953	15 W	3,7 kg	Fig. 2	-

Im Lieferumfang enthalten: Schalldämpfer, 2 x Verschlussstopfen für die Luftanschlüsse 1 und 2

1) mit Fehleranzeige-Baustein

## Technische Informationen

Der min. Steuerdruck darf nicht unterschritten werden, da es sonst zu Fehlschaltungen und ggf. Ventilausfall kommen kann!  
Der Drucktaupunkt muss mindestens 15 °C unter der Umgebungs- und Mediumtemperatur liegen und darf max. 3 °C betragen.  
Der Ölgehalt der Druckluft muss über die gesamte Lebensdauer konstant bleiben.

Verwenden Sie ausschließlich von AVENTICS zugelassene Öle. Weitere Informationen finden Sie im Dokument „Technische Informationen“ (erhältlich im MediaCentre).

Fehleranzeige-Baustein: Schaltet "Ein", wenn Betriebsdruck vorhanden ist und das Ventil normal arbeitet. Schaltet "Aus" bei Störschaltung oder wenn Eingangsdruck 2 bar .

ISO 13849-1, Kategorie 4, Performance level: e (erreichbar)

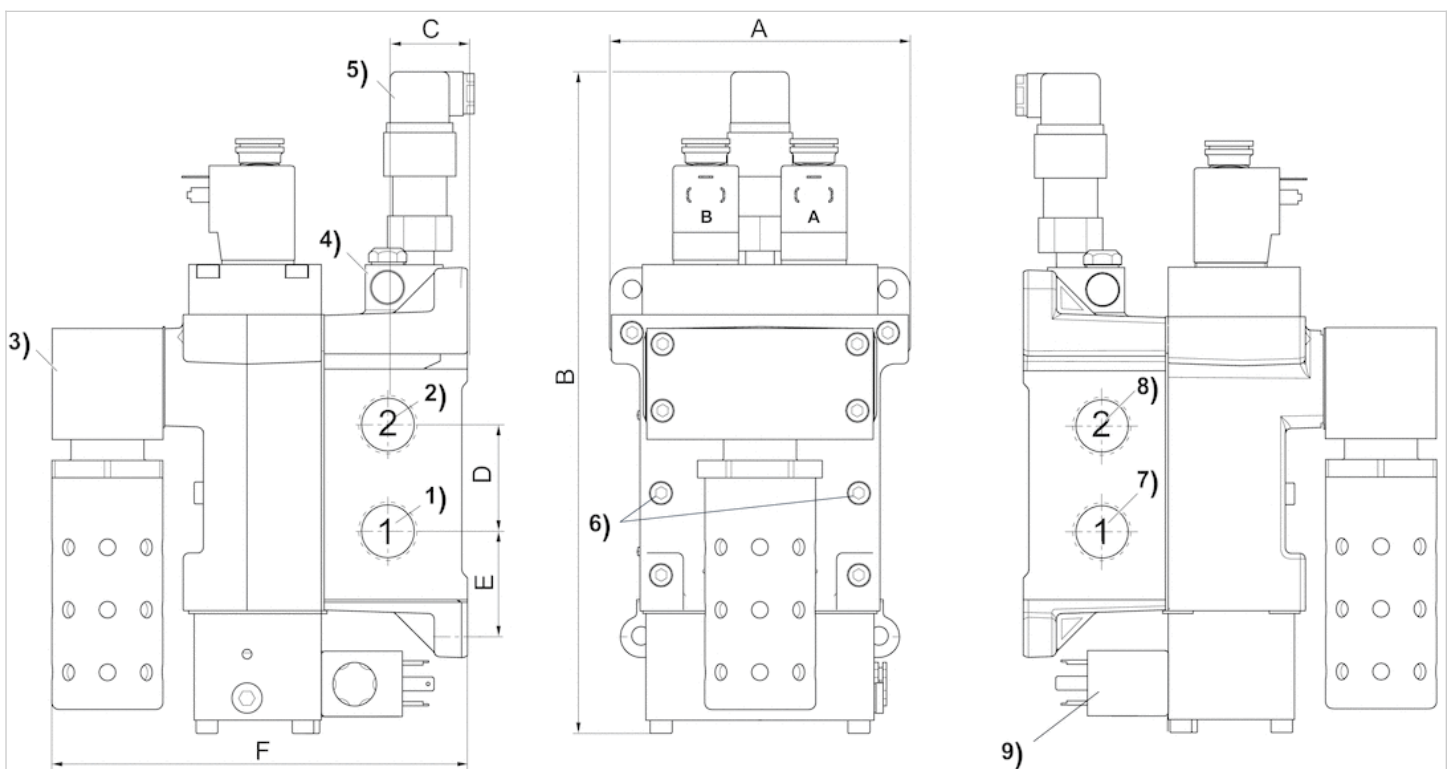
## Technische Informationen

### Werkstoff

Gehäuse	Aluminium, lackiert
Dichtungen	Nitril-Butadien-Kautschuk

## Abmessungen

Fig. 1



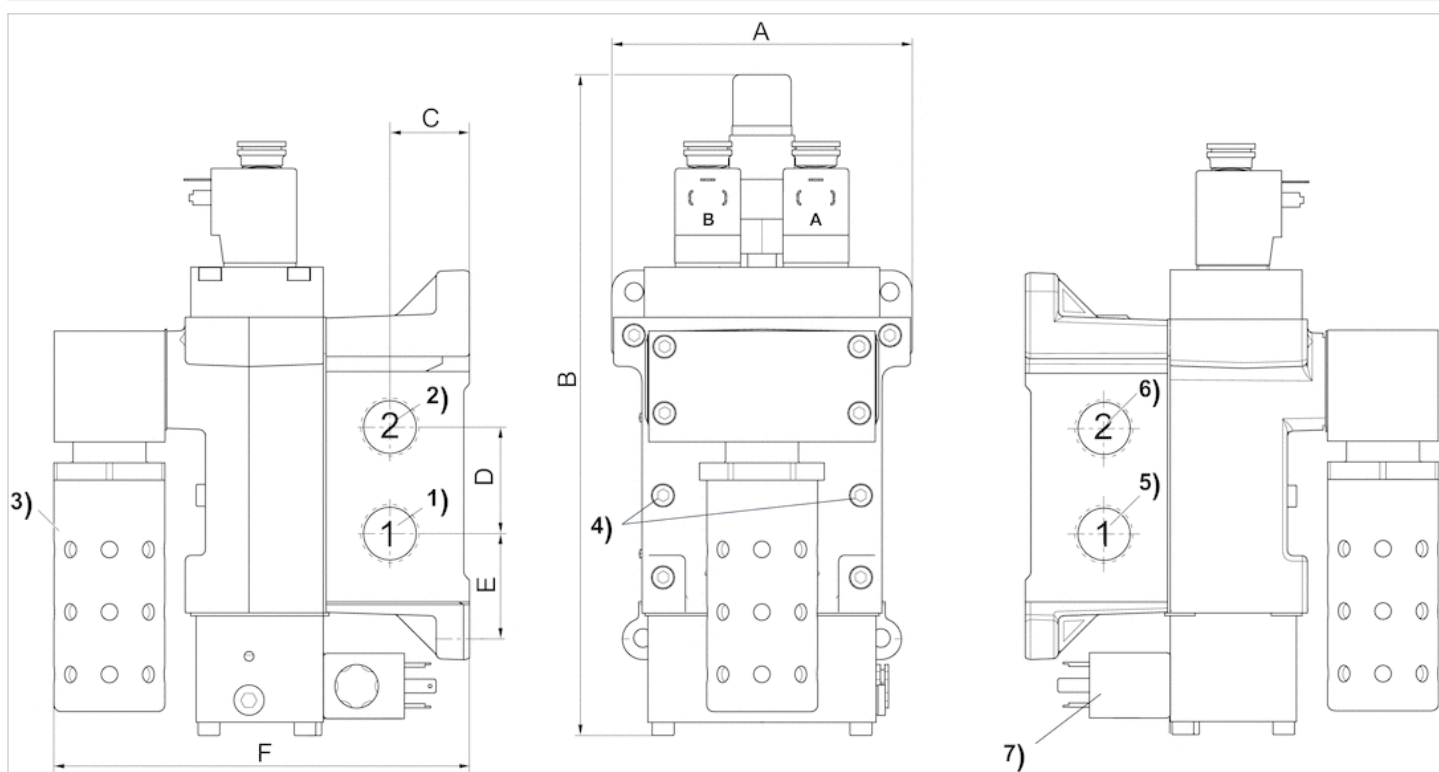
- 1) Eingang
- 2) Ausgang
- 3) Entlüftung
- 4) Fehleranzeige-Baustein
- 5) Druckschalter
- 6) Ventilbefestigung
- 7) Eingang (werkseitig durch Stopfen verschlossen)
- 8) Ausgang (werkseitig durch Stopfen verschlossen)
- 9) Elektrische Rückstelleinheit

## Abmessungen

Materialnummer	A	B	C	D	E
R412010952	137.4	302.3	36.3	48.3	48.5
R412010954	137.4	302.3	36.3	48.3	48.5

## Abmessungen

Fig. 2



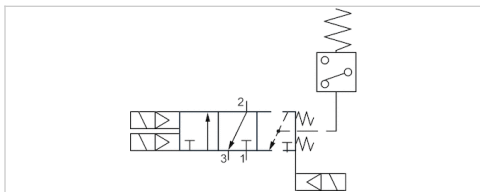
- 1) Eingang 2) Ausgang 3) Entlüftung
- 4) Ventilbefestigung
- 5) Eingang (werkseitig durch Stopfen verschlossen)
- 6) Ausgang (werkseitig durch Stopfen verschlossen)
- 7) Elektrische Rückstelleinheit

## Abmessungen

Materialnummer	A	C	D	E
R412010951	137.4	36.3	48.3	48.8
R412010953	137.4	36.3	48.3	48.8

## 3/2-Wege-Sicherheitsventil, Serie SV09

- mit elektrischer Rückstelleinheit
- $Q_n = 8600 \text{ l/min}$
- Rohranschluss
- Druckluftanschluss Ausgang : G 1
- Elektrischer Anschluss : Stecker, EN 175301-803, Form A, verpolungssicher
- Mit Federrückstellung



Bauart	Doppel-Sitzventil mit elektrischer Rückstelleinheit
Betätigung	elektrisch
Dichtprinzip	weich dichtend
Normen	ISO 13849-1
Zertifikate	UR (Underwriters Laboratories), CSA (Canadian Standards Association), CE-Konformitätserklärung
Betriebsdruck min./max.	2 ... 8 bar
Umgebungstemperatur min./max.	-10 ... 50 °C
Mediumtemperatur min./max.	4 ... 80 °C
Medium	Druckluft, neutrale Gase
Max. Partikelgröße	40 µm
Ölgehalt der Druckluft	0 ... 1 mg/m <sup>3</sup>
Nenndurchfluss $Q_n$	8600 l/min
Schutzart, mit Anschluss	IP65
Einschaltdauer	100 %
typ. Einschaltzeit	31 ms
typ. Ausschaltzeit	38 ms
Gewicht	Siehe Tabelle unten
null	Das ausgelieferte Produkt kann von der Abbildung abweichen.

### Technische Daten

Materialnummer		Druckluftanschluss	Druckluftanschluss	Druckluftanschluss	Betriebsspannung	Spannungstoleranz
		Eingang	Ausgang	Entlüftung	DC	DC
R412010956	NC	G 1	G 1	G 1	24 V	-10% / +10%
R412010955	NC	G 1	G 1	G 1	24 V	-10% / +10%

Materialnummer	Leistungsaufnahme	Gewicht	Abb.	
	DC			
R412010956	6 W	6,9 kg	Fig. 1	1)
R412010955	6 W	6,7 kg	Fig. 2	-

Im Lieferumfang enthalten: Schalldämpfer, 2 x Verschlussstopfen für die Luftanschlüsse 1 und 2

1) mit Fehleranzeige-Baustein

### Technische Informationen

Der min. Steuerdruck darf nicht unterschritten werden, da es sonst zu Fehlschaltungen und ggf. Ventilausfall kommen kann!  
 Der Drucktaupunkt muss mindestens 15 °C unter der Umgebungs- und Mediumtemperatur liegen und darf max. 3 °C betragen.  
 Der Ölgehalt der Druckluft muss über die gesamte Lebensdauer konstant bleiben.  
 Verwenden Sie ausschließlich von AVENTICS zugelassene Öle. Weitere Informationen finden Sie im Dokument „Technische Informationen“ (erhältlich im MediaCentre).

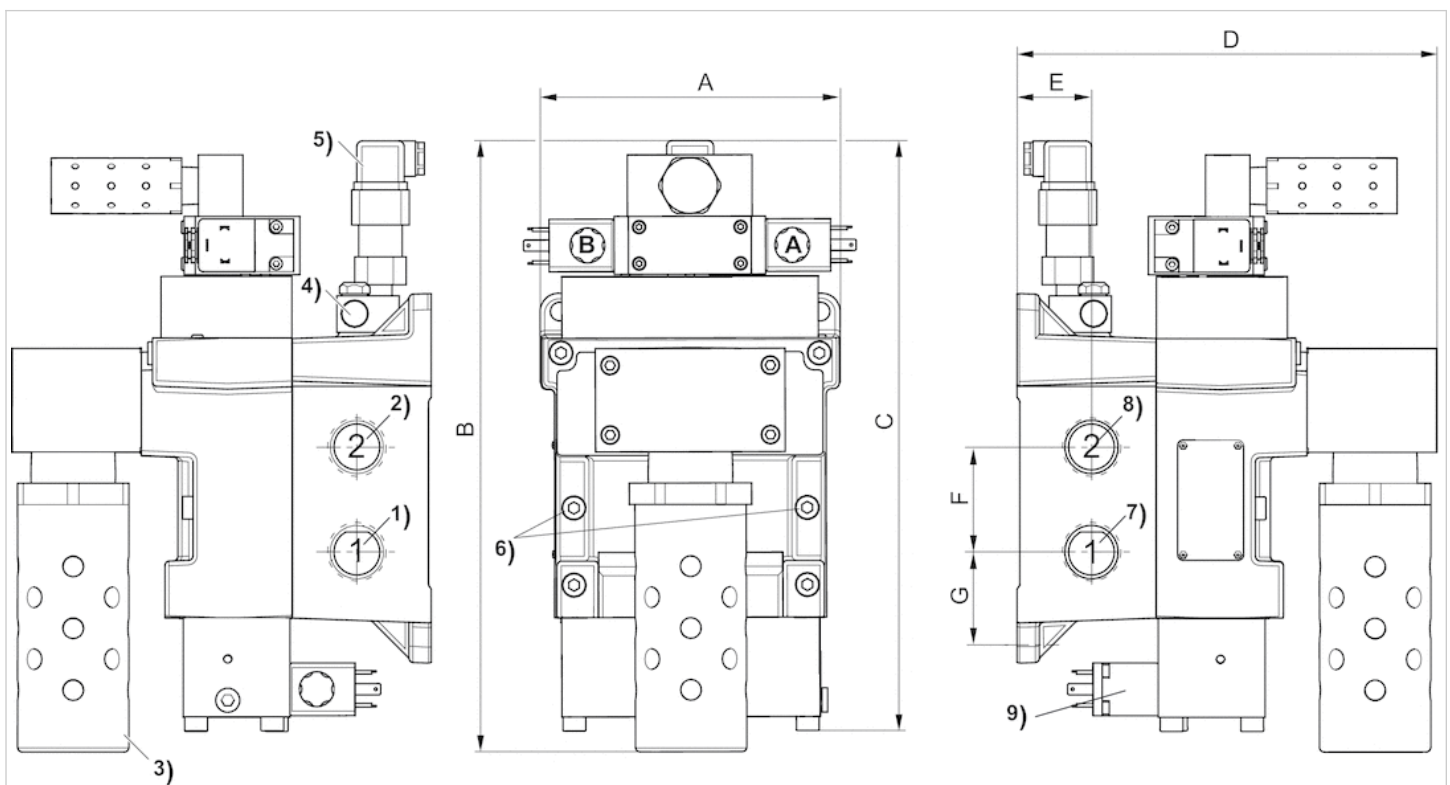
Fehleranzeige-Baustein: Schaltet "Ein", wenn Betriebsdruck vorhanden ist und das Ventil normal arbeitet. Schaltet "Aus" bei Störschaltung oder wenn Eingangsdruck 2 bar .

ISO 13849-1, Kategorie 4, Performance level: e (erreichbar)

## Technische Informationen

Werkstoff	
Gehäuse	Aluminium, lackiert
Dichtungen	Nitril-Butadien-Kautschuk

## Abmessungen



- 1) Eingang
- 2) Ausgang
- 3) Entlüftung
- 4) Fehleranzeige-Baustein
- 5) Druckschalter
- 6) Ventilbefestigung
- 7) Eingang (werkseitig durch Stopfen verschlossen)
- 8) Ausgang (werkseitig durch Stopfen verschlossen)
- 9) Elektrische Rückstelleinheit

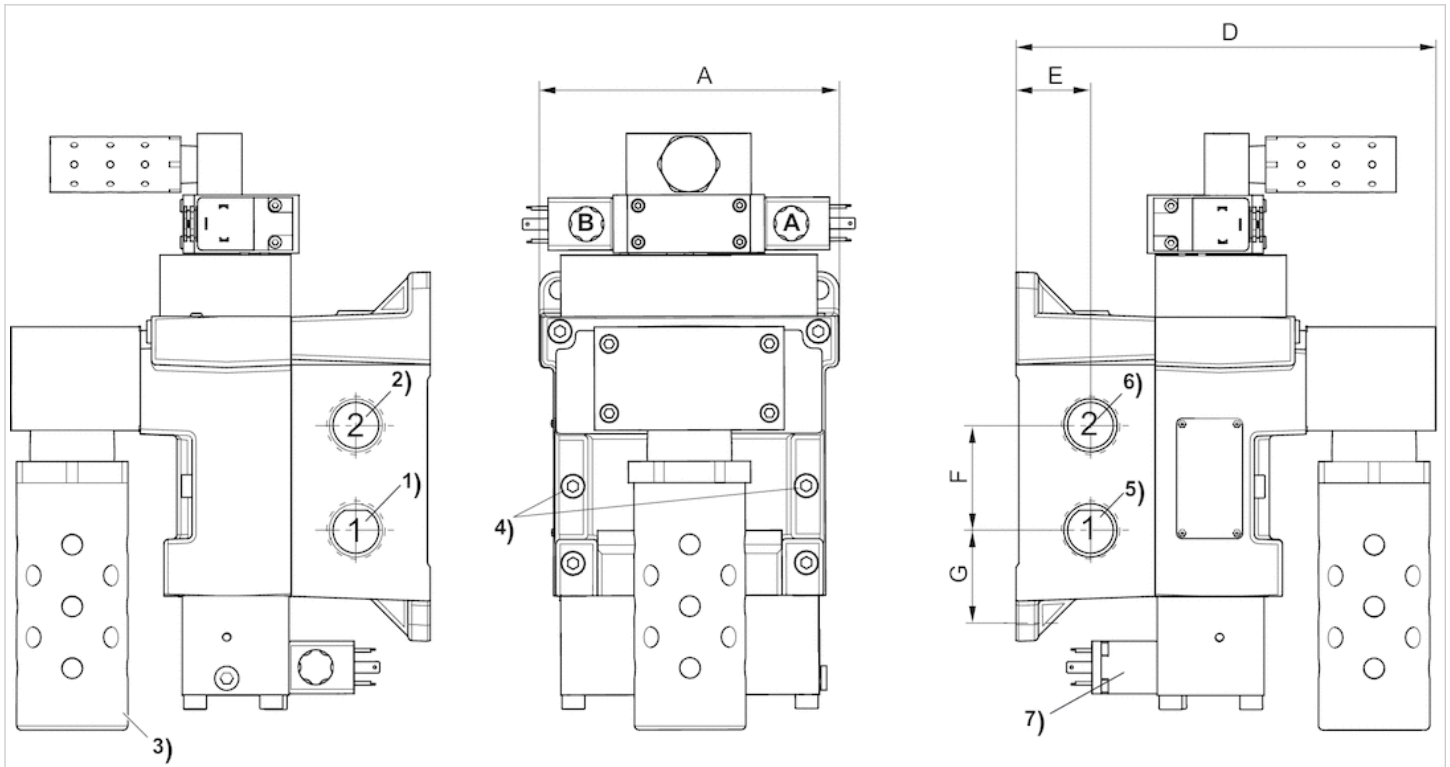


## Abmessungen

Materialnummer	A	B	C	D	E	F	G
R412010956	117.2	348.3	336.1	239.3	42.4	59.9	52.6

## Abmessungen

Fig. 2



- 1) Eingang
- 2) Ausgang
- 3) Entlüftung
- 4) Ventilbefestigung
- 5) Eingang (werkseitig durch Stopfen verschlossen)
- 6) Ausgang (werkseitig durch Stopfen verschlossen)
- 7) Elektrische Rückstelleinheit

## Abmessungen

Materialnummer	A	D	E	F	G
-	-	-	-	-	-
R412010955	117.2	239.3	42.4	59.9	52.6

# Schalldämpfer

- Aluminium



Betriebsdruck min./max.

10 bar

Medium

Druckluft

Gewicht

0,095 kg

## Technische Daten

Materialnummer	Druckluftanschluss	Liefereinheit
R412010958	G 1/2	1 Stück
R412010959	G 3/4	1 Stück
R412010960	G 1	1 Stück

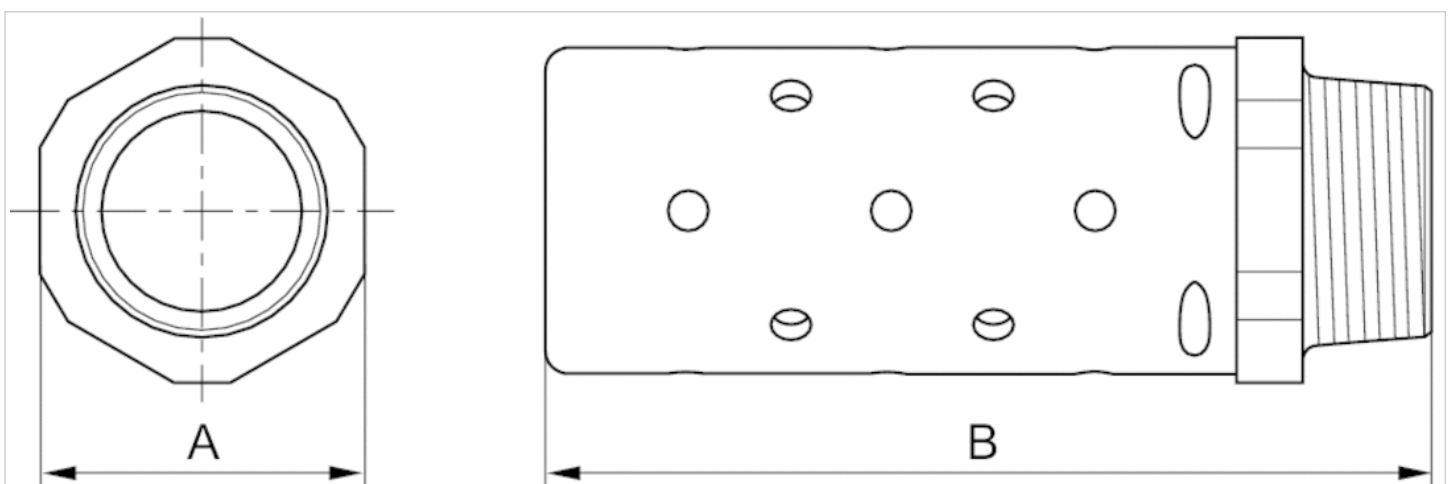
## Technische Informationen

### Werkstoff

Schalldämpfer	Aluminium, eloxiert
Schalldämpfereinsatz	Polyurethan

## Abmessungen

### Abmessungen



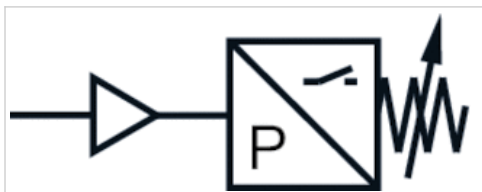
## Abmessungen

Materialnummer	Anschluss G	A	B
R412010958	G 1/2	32	96
R412010959	G 3/4	32	96
R412010960	G 1	51	142

## Fehleranzeige-Baustein



Betätigung	elektrisch
Betriebsdruck min./max.	2 ... 8 bar
Umgebungstemperatur min./max.	-10 ... 50 °C
Mediumstemperatur min./max.	4 ... 80 °C
Medium	Druckluft
Gewicht	0,2 kg



### Technische Daten

Materialnummer

R412010957

### Technische Informationen

Der min. Steuerdruck darf nicht unterschritten werden, da es sonst zu Fehlschaltungen und ggf. Ventilausfall kommen kann!  
 Der Drucktaupunkt muss mindestens 15 °C unter der Umgebungs- und Mediumstemperatur liegen und darf max. 3 °C betragen.  
 Der Ölgehalt der Druckluft muss über die gesamte Lebensdauer konstant bleiben.  
 Verwenden Sie ausschließlich von AVENTICS zugelassene Öle. Weitere Informationen finden Sie im Dokument „Technische Informationen“ (erhältlich im MediaCentre).

Fehleranzeige-Baustein: Schaltet "Ein", wenn Betriebsdruck vorhanden ist und das Ventil normal arbeitet. Schaltet "Aus" bei Störschaltung oder wenn Eingangsdruck 2 bar .

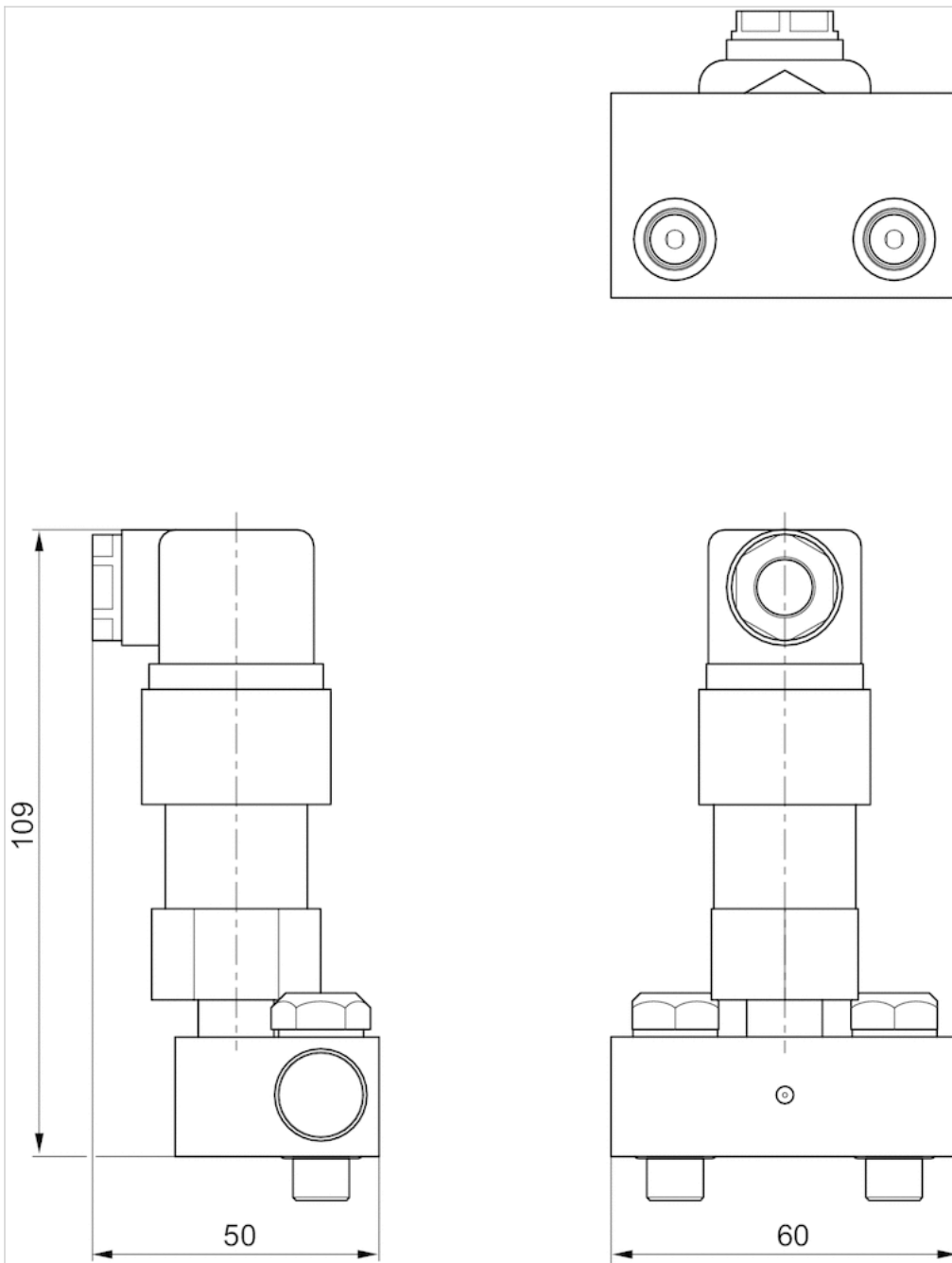
### Technische Informationen

Werkstoff

Gehäuse	Aluminium, lackiert
Dichtungen	Nitril-Butadien-Kautschuk

Abmessungen

Abmessungen



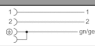



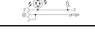
## Ventilsteckverbinder, Serie CON-VP

- Buchse, Form A, 2+E, gewinkelt, 90°
- offene Kabelenden, 3-polig
- mit Kabel
- ungeschirmt



Umgebungstemperatur min./max.	-20 ... 80 °C
Betriebsspannung DC, max.	Siehe Tabelle unten
Betriebsspannung AC, max.	Siehe Tabelle unten
Schutzart	IP67
Leiterquerschnitt	0,75 mm <sup>2</sup>
Anzugsmoment der Befestigungsschraube	0,4 Nm
Gewicht	Siehe Tabelle unten

### Technische Daten

Materialnummer		Betriebsspannung max. V AC	Betriebsspannung max. V DC	Schutzbeschaltung	Kontaktbelegung	Statusanzeige LED
1834484160		230 V AC	230 V DC	-	2+E	-
1834484162		24 V AC	24 V DC	Z-Diode	2+E	Gelb
1834484163		24 V AC	24 V DC	Z-Diode	2+E	Gelb
1834484164		230 V AC	230 V DC	Varistor	2+E	Rot
1834484165		230 V AC	230 V DC	Varistor	2+E	Rot

Materialnummer	Anzahl Leiter	Kabel-Ø	Kabellänge	Gewicht	Abb.	
1834484160	3	5,9 mm	3 m	0,2 kg	Fig. 1	1)
1834484162	3	5,9 mm	3 m	0,2 kg	Fig. 2	-
1834484163	3	5,9 mm	5 m	0,31 kg	Fig. 2	-
1834484164	3	5,9 mm	3 m	0,2 kg	Fig. 2	-
1834484165	3	5,9 mm	5 m	0,31 kg	Fig. 2	-

1) Lieferung inkl. Flachdichtung

### Technische Informationen

Die angegebene Schutzart gilt ausschließlich in montiertem und geprüfem Zustand.

### Technische Informationen

Werkstoff	
Dichtungen	Naturkautschuk / Butadien-Kautschuk
Kabelummantelung	Polyvinylchlorid

# Abmessungen

Fig. 1

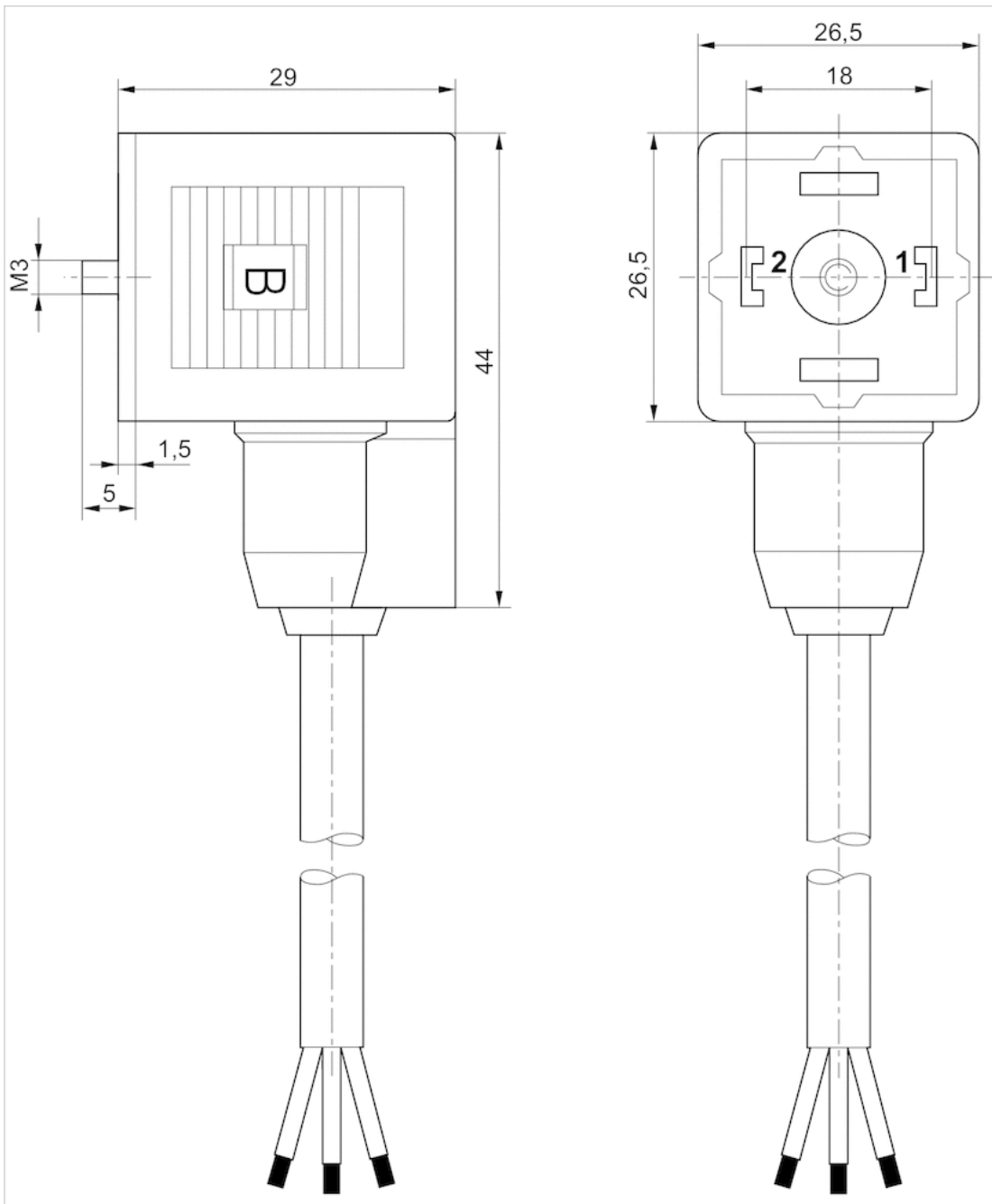


Fig. 2

