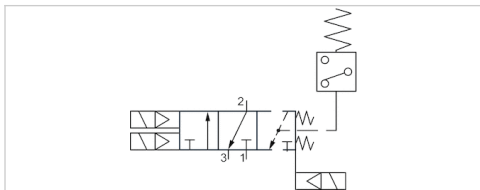


3/2-Wege-Sicherheitsventil, Serie SV07

- Qn = 1300-2000 l/min
- Rohranschluss
- Druckluftanschluss Ausgang : G 1/4, G 3/8
- Elektrischer Anschluss : Stecker, EN 175301-803, Form A, verpolungssicher
- Mit Federrückstellung
- Vorsteuerung : intern



Bauart	Doppel-Sitzventil ohne elektrische Rückstelleinheit
Betätigung	elektrisch
Vorsteuerung	intern
Dichtprinzip	weich dichtend
Normen	ISO 13849-1
Zertifikate	UR (Underwriters Laboratories), CSA (Canadian Standards Association), CE-Konformitätserklärung
Betriebsdruck min./max.	2 ... 8 bar
Umgebungstemperatur min./max.	-10 ... 50 °C
Mediumtemperatur min./max.	4 ... 80 °C
Medium	Druckluft, neutrale Gase
Max. Partikelgröße	40 µm
Ölgehalt der Druckluft	0 ... 1 mg/m ³
Nenndurchfluss Qn	Siehe Tabelle unten
Schutzart, mit Anschluss	IP65
Einschaltdauer	100 %
typ. Einschaltzeit	25 ms
typ. Ausschaltzeit	15 ms
Gewicht	Siehe Tabelle unten
null	Das ausgelieferte Produkt kann von der Abbildung abweichen.

Technische Daten

Materialnummer		Druckluftanschluss	Druckluftanschluss	Druckluftanschluss	Betriebsspannung	Spannungstoleranz
		Eingang	Ausgang	Entlüftung	DC	DC
R412010942	NC	G 1/4	G 1/4	G 1/2	24 V	-10% / +10%
R412010941	NC	G 1/4	G 1/4	G 1/2	24 V	-10% / +10%
R412010944	NC	G 3/8	G 3/8	G 1/2	24 V	-10% / +10%
R412010943	NC	G 3/8	G 3/8	G 1/2	24 V	-10% / +10%

Materialnummer	Leistungsaufnahme	Nenndurchfluss Qn	Gewicht	Abb.	
	DC				
R412010942	6 W	1300 l/min	2,5 kg	Fig. 1	1)
R412010941	6 W	1300 l/min	2,3 kg	Fig. 2	-
R412010944	6 W	2000 l/min	2,5 kg	Fig. 1	1)
R412010943	6 W	2000 l/min	2,3 kg	Fig. 2	-

Im Lieferumfang enthalten: Schalldämpfer, 2 x Verschlussstopfen für die Luftanschlüsse 1 und 2

1) mit Fehleranzeige-Baustein

Technische Informationen

Der min. Steuerdruck darf nicht unterschritten werden, da es sonst zu Fehlschaltungen und ggf. Ventilausfall kommen kann!
Der Drucktaupunkt muss mindestens 15 °C unter der Umgebungs- und Mediumstemperatur liegen und darf max. 3 °C betragen.
Der Ölgehalt der Druckluft muss über die gesamte Lebensdauer konstant bleiben.

Verwenden Sie ausschließlich von AVENTICS zugelassene Öle. Weitere Informationen finden Sie im Dokument „Technische Informationen“ (erhältlich im MediaCentre).

Fehleranzeige-Baustein: Schaltet "Ein", wenn Betriebsdruck vorhanden ist und das Ventil normal arbeitet. Schaltet "Aus" bei Störschaltung oder wenn Eingangsdruck 2 bar .

ISO 13849-1, Kategorie 4, Performance level: e (erreichbar)

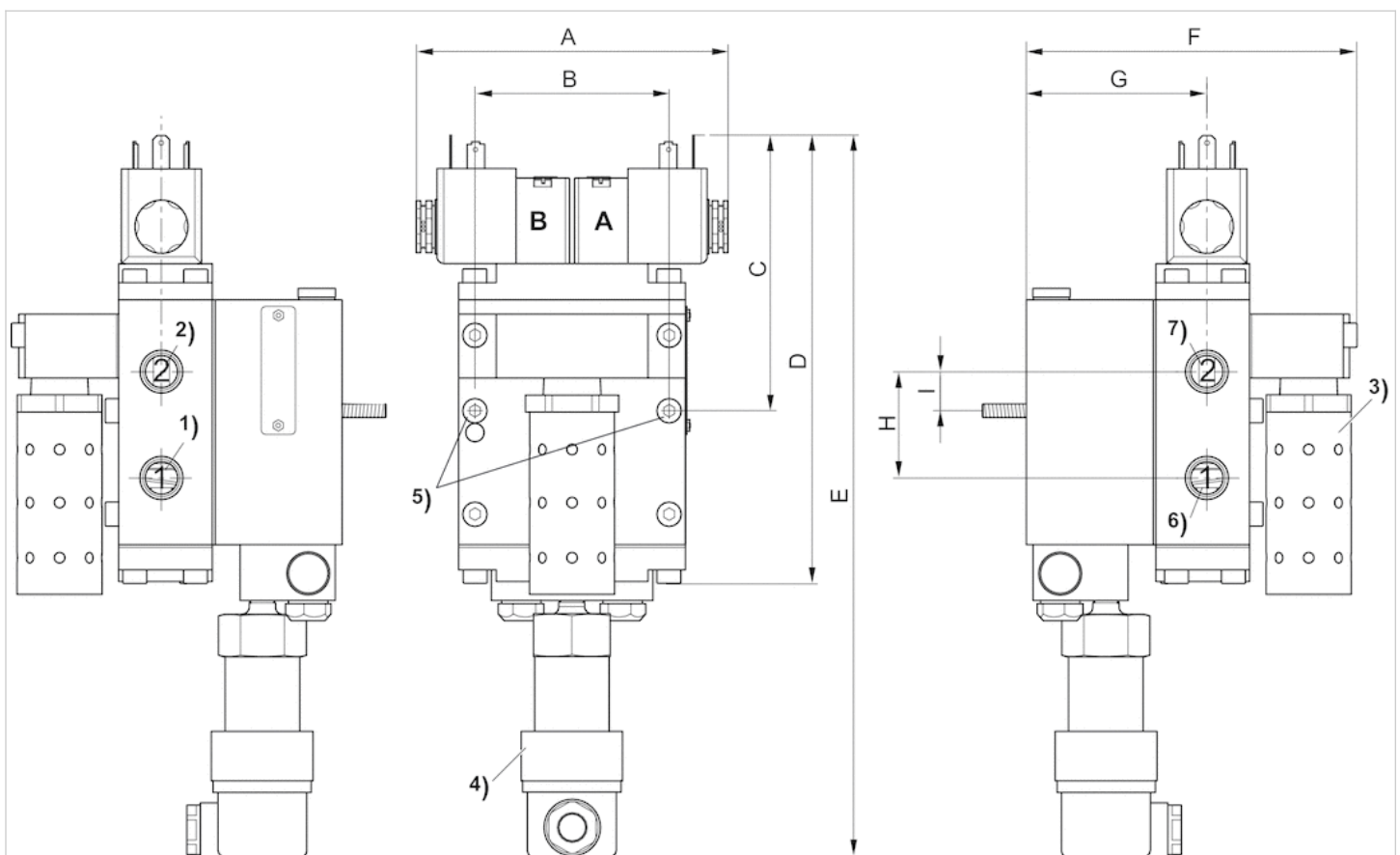
Technische Informationen

Werkstoff

Gehäuse	Aluminium, lackiert
Dichtungen	Nitril-Butadien-Kautschuk

Abmessungen

Fig. 1



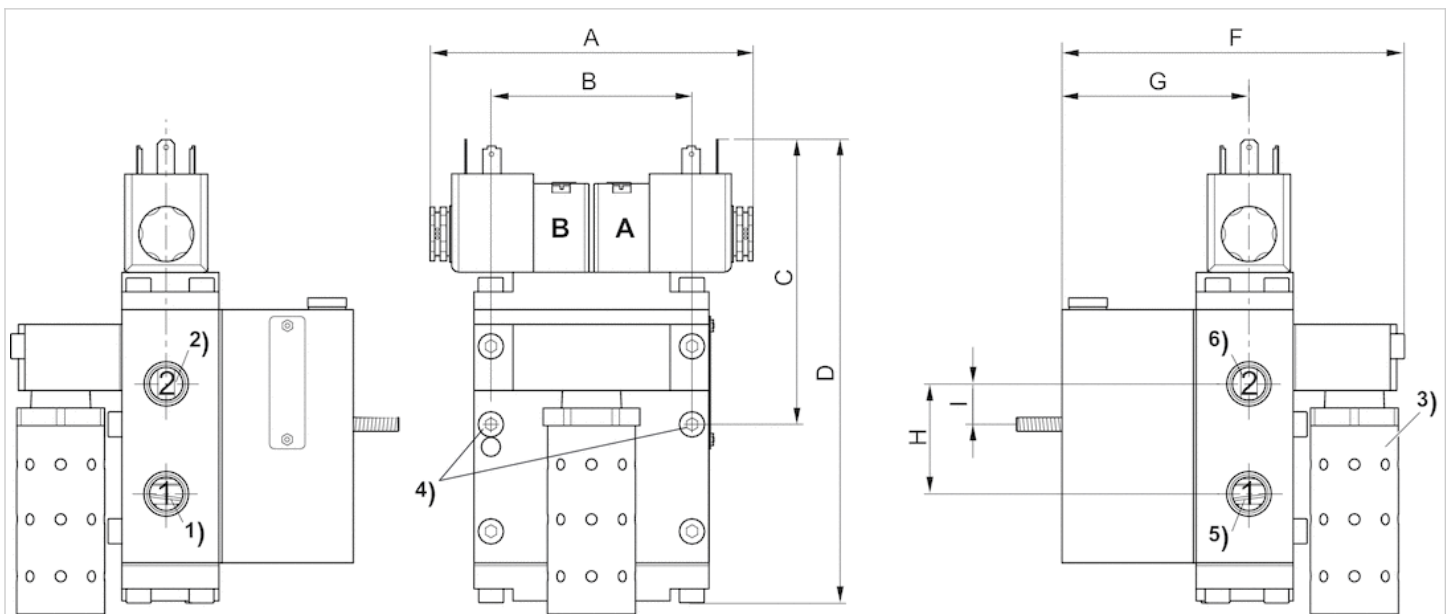
- 1) Eingang
- 2) Ausgang
- 3) Entlüftung
- 4) Fehleranzeige-Baustein
- 5) Ventilbefestigung
- 6) Eingang (werkseitig durch Stopfen verschlossen)
- 7) Ausgang (werkseitig durch Stopfen verschlossen)

Abmessungen

Materialnummer	A	B	C	D	E	F	G	H	I
R412010942	97	72.6	87	152	254	123.6	67.6	40	14.5
R412010944	97	72.6	87	152	254	123.6	67.6	40	14.5

Abmessungen

Fig. 2



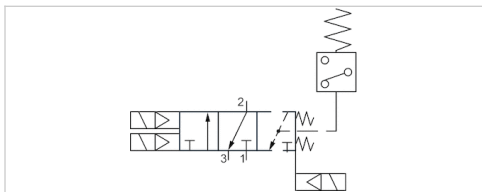
- 1) Eingang 2) Ausgang 3) Entlüftung
- 4) Ventilbefestigung
- 5) Eingang (werkseitig durch Stopfen verschlossen)
- 6) Ausgang (werkseitig durch Stopfen verschlossen)

Abmessungen

Materialnummer	A	B	C	D	F	G	H	I
R412010941	97	72.6	87	152	123.6	67.6	40	14.5
R412010943	97	72.6	87	152	123.6	67.6	40	14.5

3/2-Wege-Sicherheitsventil, Serie SV07

- mit elektrischer Rückstelleinheit
- $Q_n = 1300-2000 \text{ l/min}$
- Rohranschluss
- Druckluftanschluss Ausgang : G 1/4, G 3/8
- Elektrischer Anschluss : Stecker, EN 175301-803, Form A, verpolungssicher
- Mit Federrückstellung
- Vorsteuerung : intern



Bauart	Doppel-Sitzventil mit elektrischer Rückstelleinheit
Betätigung	elektrisch
Vorsteuerung	intern
Dichtprinzip	weich dichtend
Normen	ISO 13849-1
Zertifikate	UR (Underwriters Laboratories), CSA (Canadian Standards Association), CE-Konformitätserklärung
Betriebsdruck min./max.	2 ... 8 bar
Umgebungstemperatur min./max.	-10 ... 50 °C
Mediumtemperatur min./max.	4 ... 80 °C
Medium	Druckluft, neutrale Gase
Max. Partikelgröße	40 µm
Ölgehalt der Druckluft	0 ... 1 mg/m ³
Nenndurchfluss Q_n	Siehe Tabelle unten
Schutzart, mit Anschluss	IP65
Einschaltdauer	100 %
typ. Einschaltzeit	25 ms
typ. Ausschaltzeit	15 ms
Gewicht	Siehe Tabelle unten
null	Das ausgelieferte Produkt kann von der Abbildung abweichen.

Technische Daten

Materialnummer		Druckluftanschluss	Druckluftanschluss	Druckluftanschluss	Betriebsspannung	Spannungstoleranz
		Eingang	Ausgang	Entlüftung	DC	DC
R412010946	NC	G 1/4	G 1/4	G 1/2	24 V	-10% / +10%
R412010945	NC	G 1/4	G 1/4	G 1/2	24 V	-10% / +10%
R412010948	NC	G 3/8	G 3/8	G 1/2	24 V	-10% / +10%
R412010947	NC	G 3/8	G 3/8	G 1/2	24 V	-10% / +10%

Materialnummer	Leistungsaufnahme	Nenndurchfluss Q_n	Gewicht	Abb.	
	DC				
R412010946	6 W	1300 l/min	2,63 kg	Fig. 1	1)
R412010945	6 W	1300 l/min	2,43 kg	Fig. 2	-
R412010948	6 W	2000 l/min	2,63 kg	Fig. 1	1)
R412010947	6 W	2000 l/min	2,43 kg	Fig. 2	-

Im Lieferumfang enthalten: Schalldämpfer, 2 x Verschlussstopfen für die Luftanschlüsse 1 und 2

1) mit Fehleranzeige-Baustein

Technische Informationen

Der min. Steuerdruck darf nicht unterschritten werden, da es sonst zu Fehlschaltungen und ggf. Ventilausfall kommen kann!
Der Drucktaupunkt muss mindestens 15 °C unter der Umgebungs- und Mediumtemperatur liegen und darf max. 3 °C betragen.
Der Ölgehalt der Druckluft muss über die gesamte Lebensdauer konstant bleiben.

Verwenden Sie ausschließlich von AVENTICS zugelassene Öle. Weitere Informationen finden Sie im Dokument „Technische Informationen“ (erhältlich im MediaCentre).

Fehleranzeige-Baustein: Schaltet "Ein", wenn Betriebsdruck vorhanden ist und das Ventil normal arbeitet. Schaltet "Aus" bei Störschaltung oder wenn Eingangsdruck 2 bar .

ISO 13849-1, Kategorie 4, Performance level: e (erreichbar)

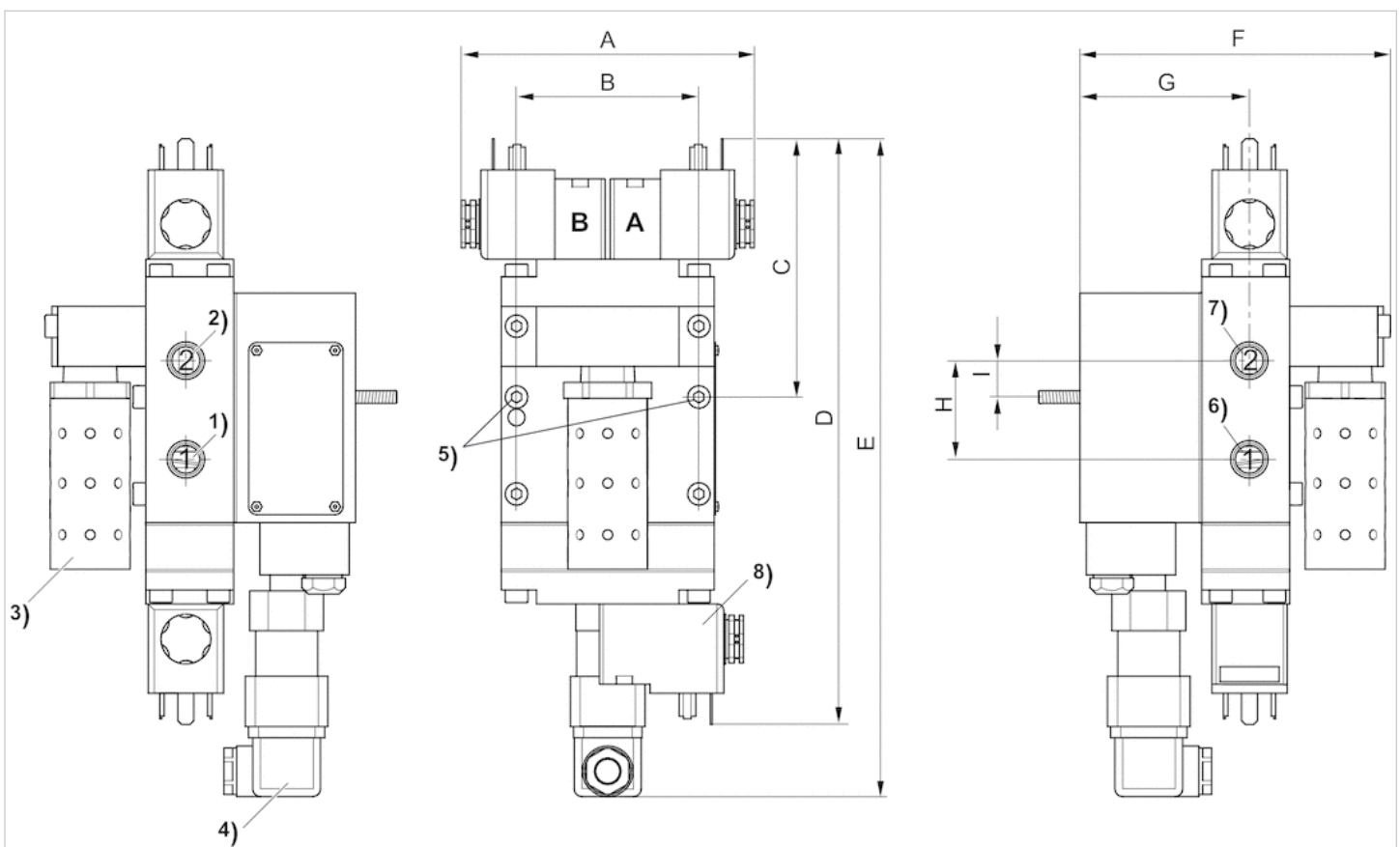
Technische Informationen

Werkstoff

Gehäuse	Aluminium, lackiert
Dichtungen	Nitril-Butadien-Kautschuk

Abmessungen

Fig. 1



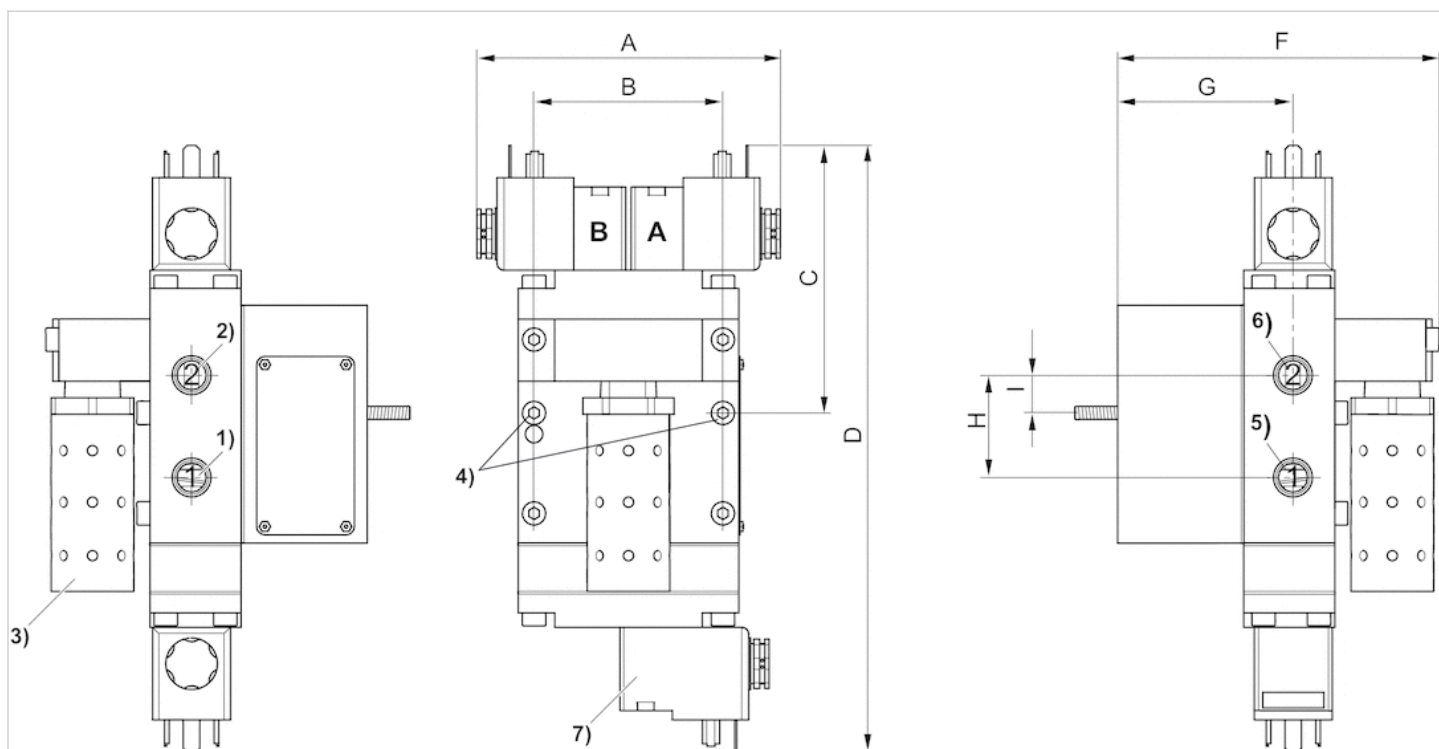
- 1) Eingang
- 2) Ausgang
- 3) Entlüftung
- 4) Fehleranzeige-Baustein
- 5) Ventilbefestigung
- 6) Eingang (werkseitig durch Stopfen verschlossen)
- 7) Ausgang (werkseitig durch Stopfen verschlossen)
- 8) Elektrische Rückstelleinheit

Abmessungen

Materialnummer	A	B	C	D	E	F	G	H	I
R412010946	121	72.6	105	233.7	276	123.6	67.60	40	14.5
R412010948	121	72.6	105	233.7	276	123.6	67.60	40	14.5

Abmessungen

Fig. 2



- 1) Eingang
- 2) Ausgang
- 3) Entlüftung
- 4) Ventilbefestigung
- 5) Eingang (werkseitig durch Stopfen verschlossen)
- 6) Ausgang (werkseitig durch Stopfen verschlossen)
- 7) Elektrische Rückstelleinheit

Abmessungen

Materialnummer	A	B	C	D	F	G	H	I
R412010945	121	72.6	105	233.7	123.6	67.6	40	14.5
R412010947	121	72.6	105	233.7	123.6	67.6	40	14.5

Schalldämpfer

- Aluminium



Betriebsdruck min./max.	10 bar
Medium	Druckluft
Gewicht	0,095 kg

Technische Daten

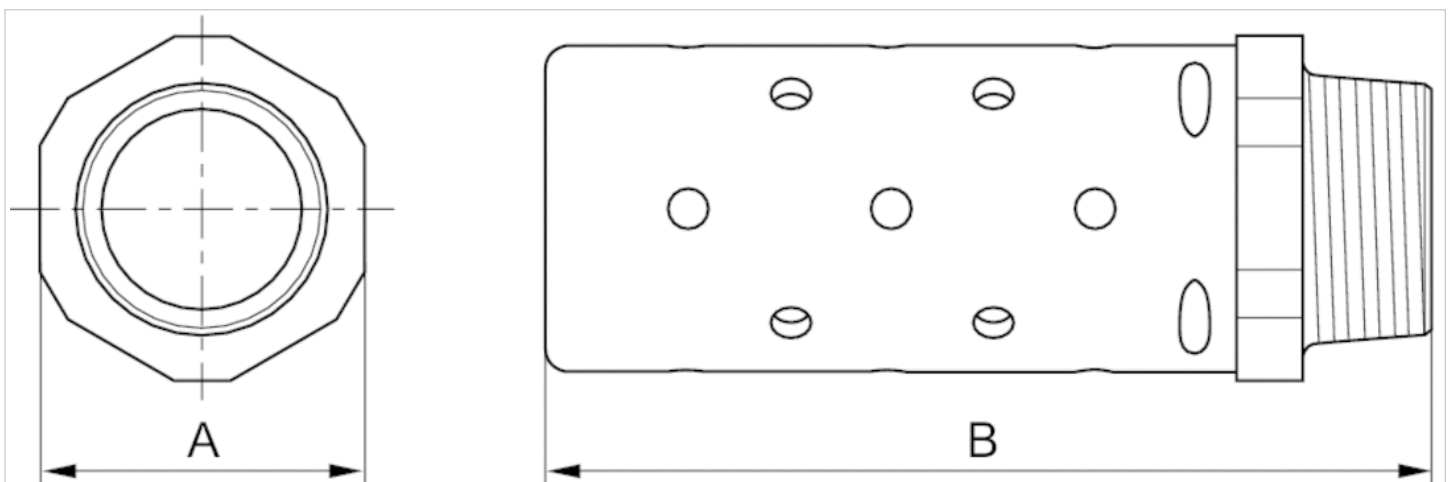
Materialnummer	Druckluftanschluss	Liefereinheit
R412010958	G 1/2	1 Stück
R412010959	G 3/4	1 Stück
R412010960	G 1	1 Stück

Technische Informationen

Werkstoff	
Schalldämpfer	Aluminium, eloxiert
Schalldämpfereinsatz	Polyurethan

Abmessungen

Abmessungen



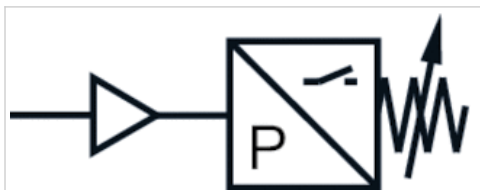
Abmessungen

Materialnummer	Anschluss G	A	B
R412010958	G 1/2	32	96
R412010959	G 3/4	32	96
R412010960	G 1	51	142

Fehleranzeige-Baustein



Betätigung	elektrisch
Betriebsdruck min./max.	2 ... 8 bar
Umgebungstemperatur min./max.	-10 ... 50 °C
Mediumstemperatur min./max.	4 ... 80 °C
Medium	Druckluft
Gewicht	0,2 kg



Technische Daten

Materialnummer

R412010957

Technische Informationen

Der min. Steuerdruck darf nicht unterschritten werden, da es sonst zu Fehlschaltungen und ggf. Ventilausfall kommen kann!
 Der Drucktaupunkt muss mindestens 15 °C unter der Umgebungs- und Mediumstemperatur liegen und darf max. 3 °C betragen.
 Der Ölgehalt der Druckluft muss über die gesamte Lebensdauer konstant bleiben.
 Verwenden Sie ausschließlich von AVENTICS zugelassene Öle. Weitere Informationen finden Sie im Dokument „Technische Informationen“ (erhältlich im MediaCentre).

Fehleranzeige-Baustein: Schaltet "Ein", wenn Betriebsdruck vorhanden ist und das Ventil normal arbeitet. Schaltet "Aus" bei Störschaltung oder wenn Eingangsdruck 2 bar .

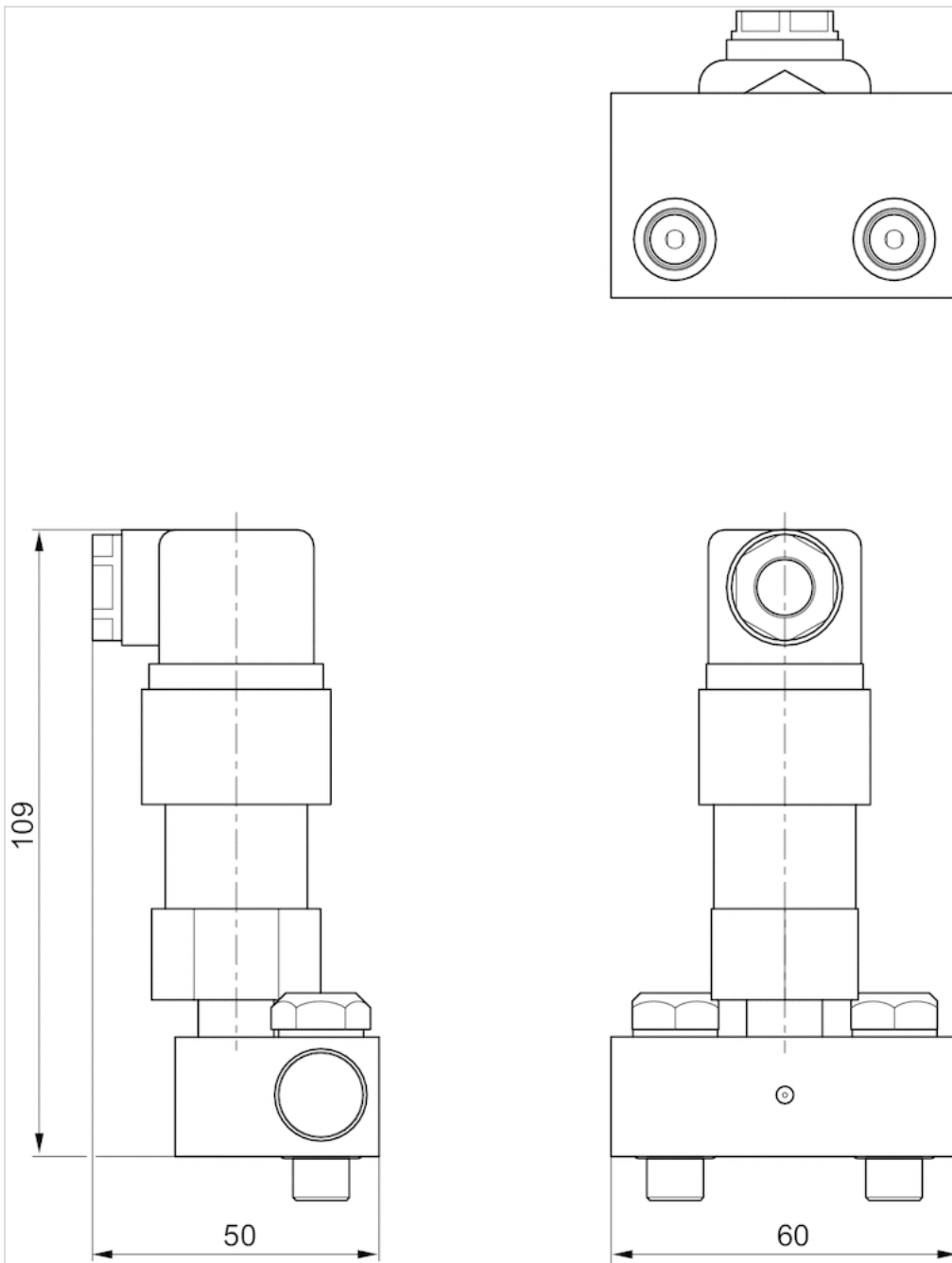
Technische Informationen

Werkstoff

Gehäuse	Aluminium, lackiert
Dichtungen	Nitril-Butadien-Kautschuk

Abmessungen

Abmessungen



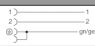



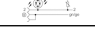
Ventilsteckverbinder, Serie CON-VP

- Buchse, Form A, 2+E, gewinkelt, 90°
- offene Kabelenden, 3-polig
- mit Kabel
- ungeschirmt



Umgebungstemperatur min./max.	-20 ... 80 °C
Betriebsspannung DC, max.	Siehe Tabelle unten
Betriebsspannung AC, max.	Siehe Tabelle unten
Schutzart	IP67
Leiterquerschnitt	0,75 mm ²
Anzugsmoment der Befestigungsschraube	0,4 Nm
Gewicht	Siehe Tabelle unten

Technische Daten

Materialnummer		Betriebsspannung max. V AC	Betriebsspannung max. V DC	Schutzbeschaltung	Kontaktbelegung	Statusanzeige LED
1834484160		230 V AC	230 V DC	-	2+E	-
1834484162		24 V AC	24 V DC	Z-Diode	2+E	Gelb
1834484163		24 V AC	24 V DC	Z-Diode	2+E	Gelb
1834484164		230 V AC	230 V DC	Varistor	2+E	Rot
1834484165		230 V AC	230 V DC	Varistor	2+E	Rot

Materialnummer	Anzahl Leiter	Kabel-Ø	Kabellänge	Gewicht	Abb.	
1834484160	3	5,9 mm	3 m	0,2 kg	Fig. 1	1)
1834484162	3	5,9 mm	3 m	0,2 kg	Fig. 2	-
1834484163	3	5,9 mm	5 m	0,31 kg	Fig. 2	-
1834484164	3	5,9 mm	3 m	0,2 kg	Fig. 2	-
1834484165	3	5,9 mm	5 m	0,31 kg	Fig. 2	-

1) Lieferung inkl. Flachdichtung

Technische Informationen

Die angegebene Schutzart gilt ausschließlich in montiertem und geprüfem Zustand.

Technische Informationen

Werkstoff	
Dichtungen	Naturkautschuk / Butadien-Kautschuk
Kabelummantelung	Polyvinylchlorid

Abmessungen

Fig. 1

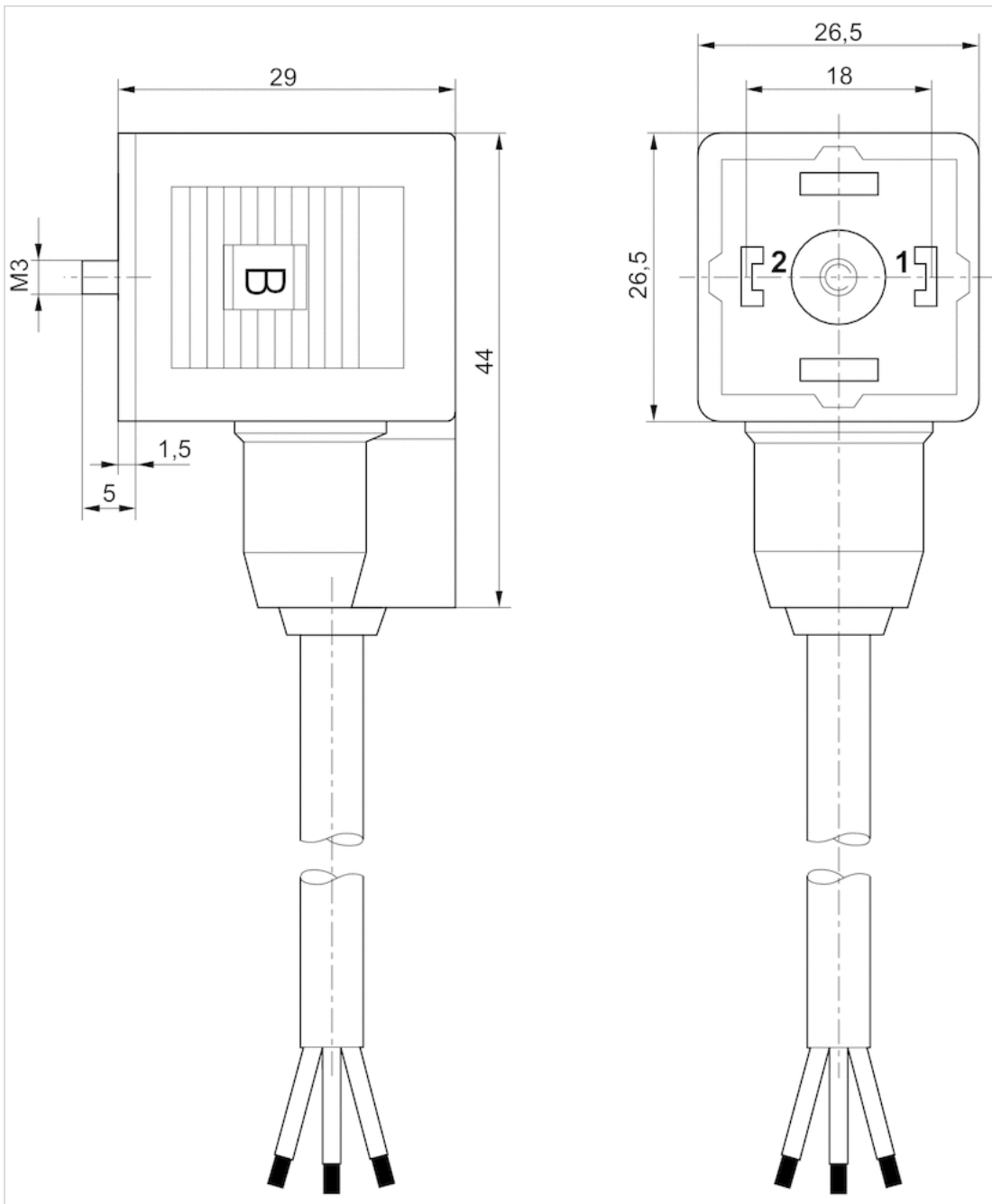


Fig. 2

