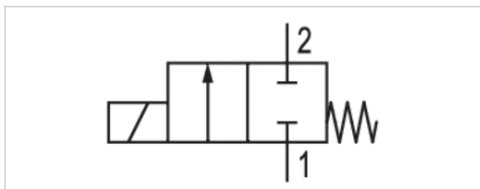


2/2-Mikro-Wegeventil, Serie MSV8

- Ø 8 mm
- NC
- Elektrischer Anschluss : 2-polig



Bauart	Sitzventil
Betätigung	elektrisch
Dichtprinzip	weich dichtend
Betriebsdruck min./max.	-0,7 ... 2 bar
Umgebungstemperatur min./max.	5 ... 50 °C
Mediumtemperatur min./max.	5 ... 50 °C
Medium	neutrale Gase, neutrale Flüssigkeiten, Druckluft
Max. Partikelgröße	5 µm
Ölgehalt der Druckluft	0 ... 5 mg/m ³
Nenndurchfluss 1 ▶ 2	20 l/min
Schutzart, mit Anschluss	IP40
Einschaltdauer	100 %
typ. Einschaltzeit	10 ms
Gewicht	0,008 kg
null	Öffnungsgröße Ø 1.5 mm

Technische Daten

Materialnummer		Betriebsspannung	Spannungstoleranz	Leistungsaufnahme
		DC	DC	DC
R422103404	NC	24 V	-10% / +10%	1,5 W
R422103405	NC	12 V	-10% / +10%	1,5 W

Technische Informationen

Der min. Steuerdruck darf nicht unterschritten werden, da es sonst zu Fehlschaltungen und ggf. Ventilausfall kommen kann!
 Der Drucktaupunkt muss mindestens 15 °C unter der Umgebungs- und Mediumstemperatur liegen und darf max. 3 °C betragen.
 Der Ölgehalt der Druckluft muss über die gesamte Lebensdauer konstant bleiben.
 Verwenden Sie ausschließlich von AVENTICS zugelassene Öle. Weitere Informationen finden Sie im Dokument „Technische Informationen“ (erhältlich im MediaCentre).

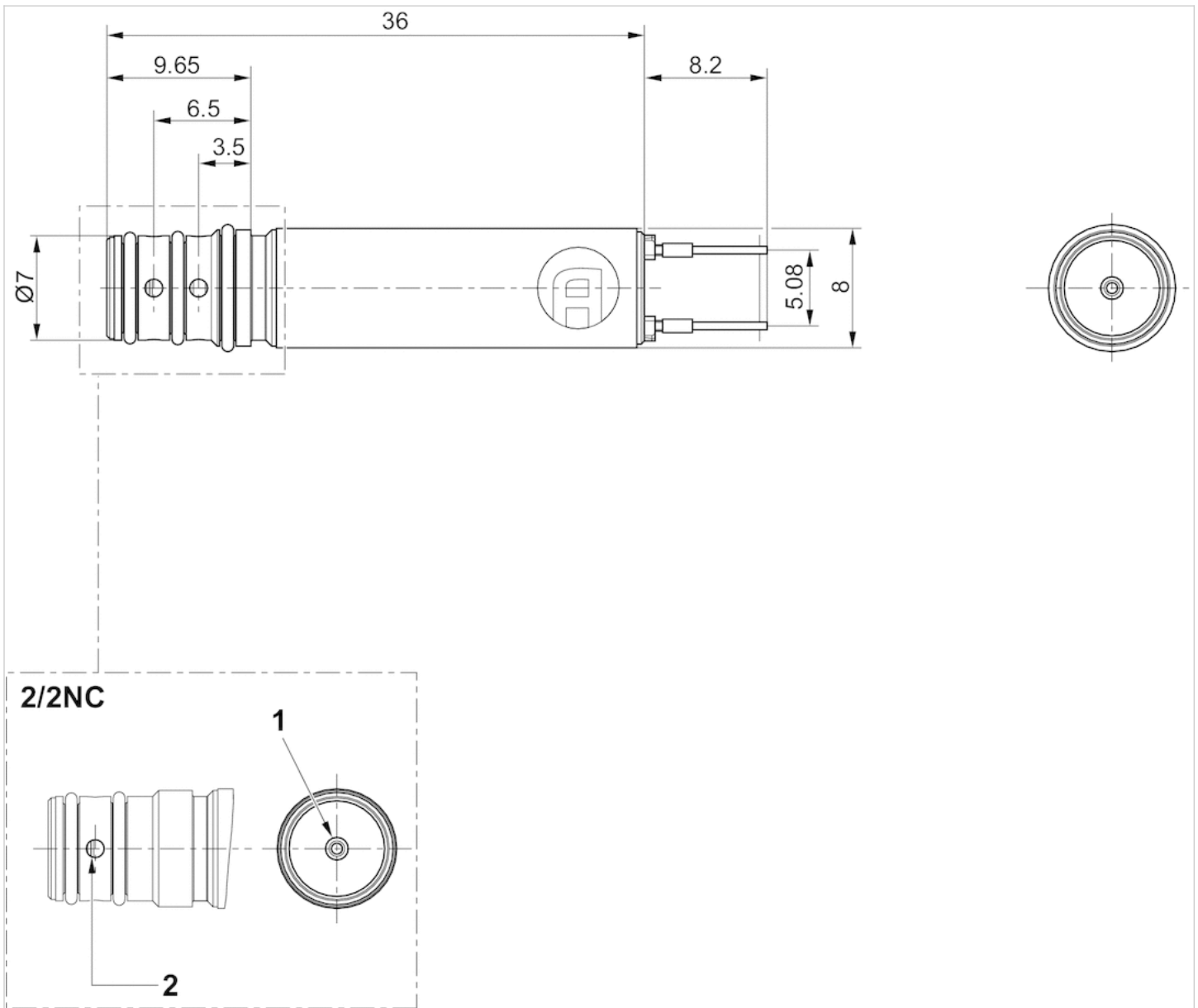
Die Leistungsaufnahme kann durch Modulation von 1,5 W auf 0,60 W verringert werden.
 Nenndurchfluss Q_n bei 2 bar Steuerdruck und atmosph. Ausgangsdruck
 Zur aktuellen Verfügbarkeit kontaktieren Sie bitte das nächstgelegene AVENTICS Vertriebszentrum.

Technische Informationen

Werkstoff	
Gehäuse	Nichtrostender Stahl
Dichtungen	Fluorkarbon-Kautschuk

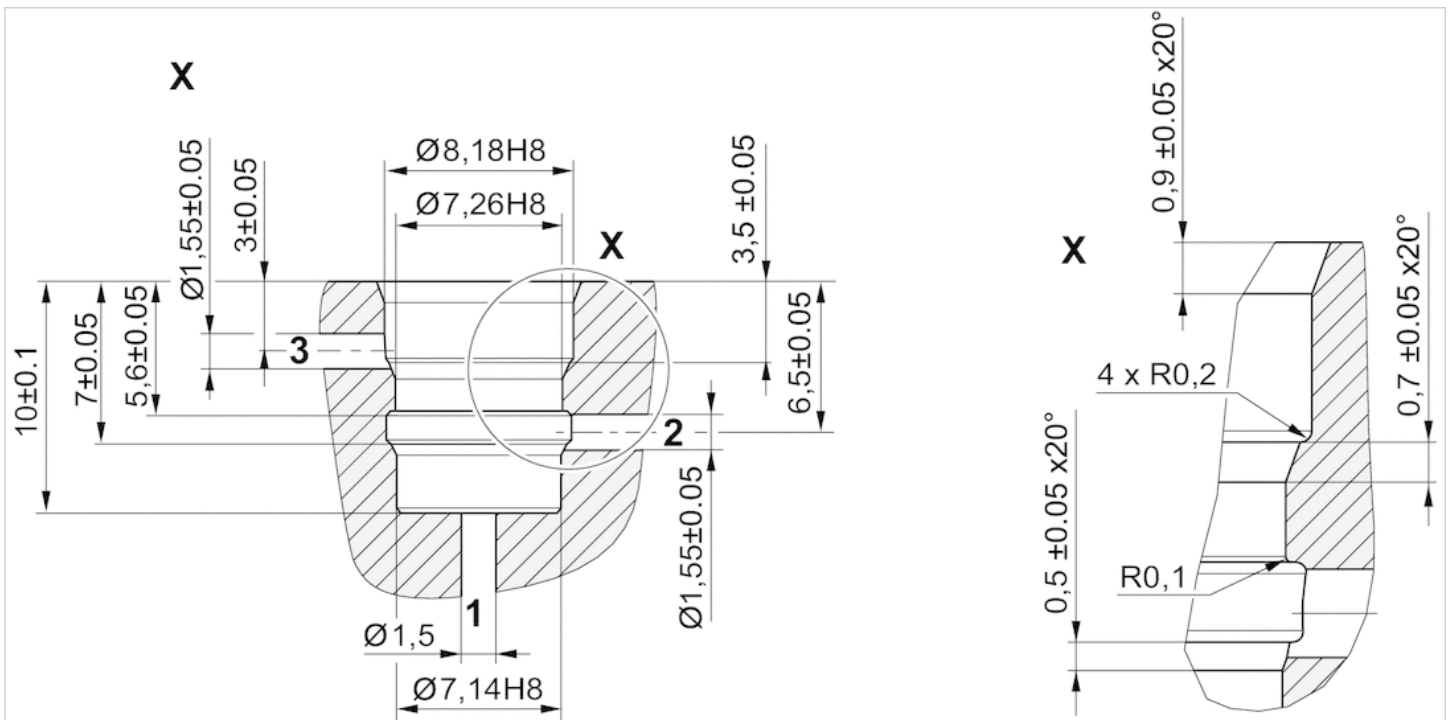
Abmessungen

Abmessungen



Anschluss 1 (Eingang)
Anschluss 2 (Arbeitsdruck)
Öffnungsgröße $\varnothing 1.5$ mm

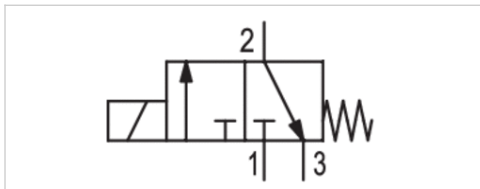
Anschlussmaß



- Anschluss 1 (Eingang)
- Anschluss 2 (Arbeitsdruck)
- Anschluss 3 (Entlüftung)
- Öffnungsgröße $\varnothing 1.5$ mm

3/2-Mikro-Wegeventil, Serie MSV8

- Ø 8 mm
- NC
- Elektrischer Anschluss : 2-polig



Bauart	Sitzventil
Betätigung	elektrisch
Dichtprinzip	weich dichtend
Betriebsdruck min./max.	-0,7 ... 2 bar
Umgebungstemperatur min./max.	5 ... 50 °C
Mediumtemperatur min./max.	5 ... 50 °C
Medium	neutrale Gase, neutrale Flüssigkeiten, Druckluft
Max. Partikelgröße	5 µm
Ölgehalt der Druckluft	0 ... 5 mg/m ³
Nenndurchfluss 1 ► 2	20 l/min
Nenndurchfluss 2 ► 3	20 l/min
Schutzart, mit Anschluss	IP40
Einschaltdauer	100 %
typ. Einschaltzeit	10 ms
Gewicht	0,008 kg
null	Öffnungsgröße Ø 1.5 mm

Technische Daten

Materialnummer		Betriebsspannung	Spannungstoleranz	Leistungsaufnahme
		DC	DC	DC
R422103410	NC	24 V	-10% / +10%	1,5 W
R422103411	NC	12 V	-10% / +10%	1,5 W

Technische Informationen

Der min. Steuerdruck darf nicht unterschritten werden, da es sonst zu Fehlschaltungen und ggf. Ventilausfall kommen kann!
 Der Drucktaupunkt muss mindestens 15 °C unter der Umgebungs- und Mediumstemperatur liegen und darf max. 3 °C betragen.
 Der Ölgehalt der Druckluft muss über die gesamte Lebensdauer konstant bleiben.
 Verwenden Sie ausschließlich von AVENTICS zugelassene Öle. Weitere Informationen finden Sie im Dokument „Technische Informationen“ (erhältlich im MediaCentre).

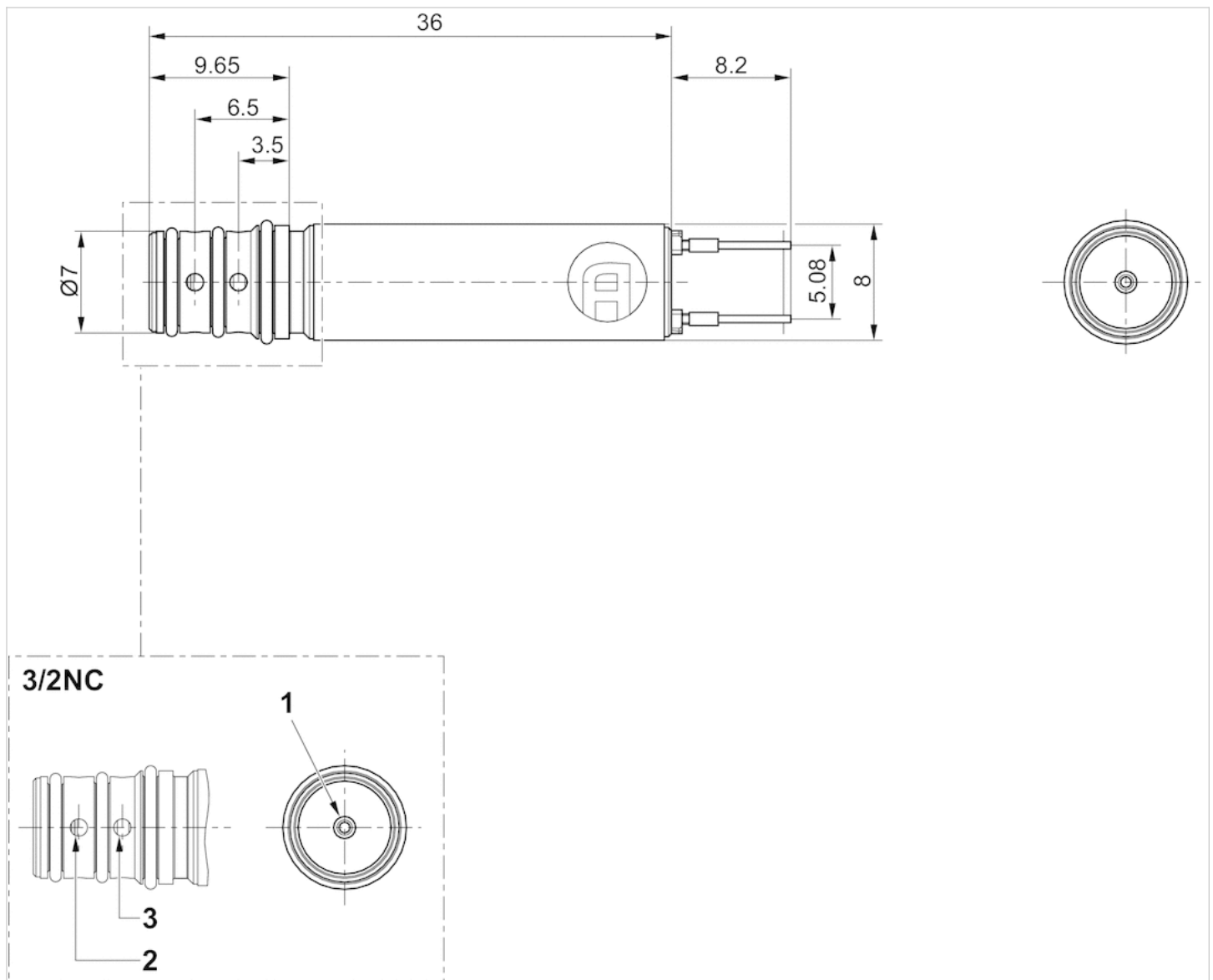
Die Leistungsaufnahme kann durch Modulation von 1,5 W auf 0,60 W verringert werden.
 Nenndurchfluss Q_n bei 2 bar Steuerdruck und atmosph. Ausgangsdruck
 Zur aktuellen Verfügbarkeit kontaktieren Sie bitte das nächstgelegene AVENTICS Vertriebszentrum.

Technische Informationen

Werkstoff	
Gehäuse	Nichtrostender Stahl
Dichtungen	Fluor-Kautschuk

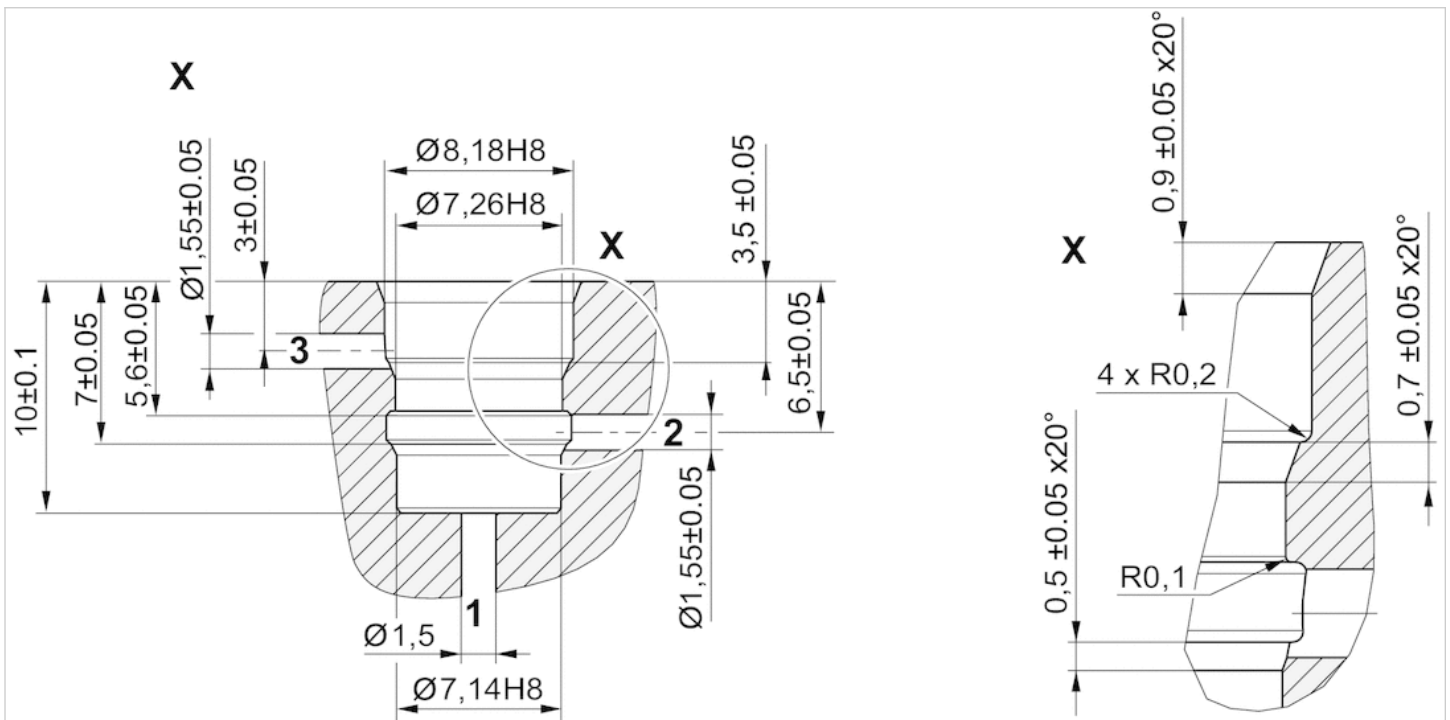
Abmessungen

Abmessungen



- Anschluss 1 (Eingang)
Anschluss 2 (Arbeitsdruck)
Anschluss 3 (Entlüftung)
Öffnungsgröße Ø 1.5 mm

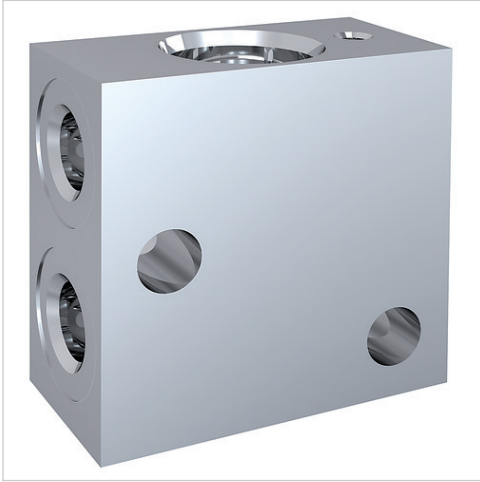
Anschlussmaß



- Anschluss 1 (Eingang)
- Anschluss 2 (Arbeitsdruck)
- Anschluss 3 (Entlüftung)
- Öffnungsgröße $\varnothing 1.5$ mm

Einzel-Anschlussblock

- für Serie MSV8



Betriebsdruck min./max.	-0,7 ... 2 bar
Umgebungstemperatur min./max.	5 ... 50 °C
Medium	neutrale Gase, neutrale Flüssigkeiten
Max. Partikelgröße	5 µm
Ölgehalt der Druckluft	0 ... 5 mg/m ³
Gewicht	0,023 kg

Technische Daten

Materialnummer	Typ	Anzahl der Ventilplätze	Lieferumfang
R422103446	Druckluftanschlüsse M5	1	1 Sammel-Anschlussblock, 1 Halteklammer und 1 Schraube M2x3

Technische Informationen

Werkstoff	
Gehäuse	Nichtrostender Stahl

Ventilsteckverbinder, Serie MSV8

- Stecker
- offene Kabelenden, 2-polig
- mit Kabel
- ungeschirmt



Umgebungstemperatur min./max.	-20 ... 80 °C
Betriebsspannung DC, max.	300 V DC
Leiterquerschnitt	0,32 mm ²
Gewicht	0,003 kg

Technische Daten

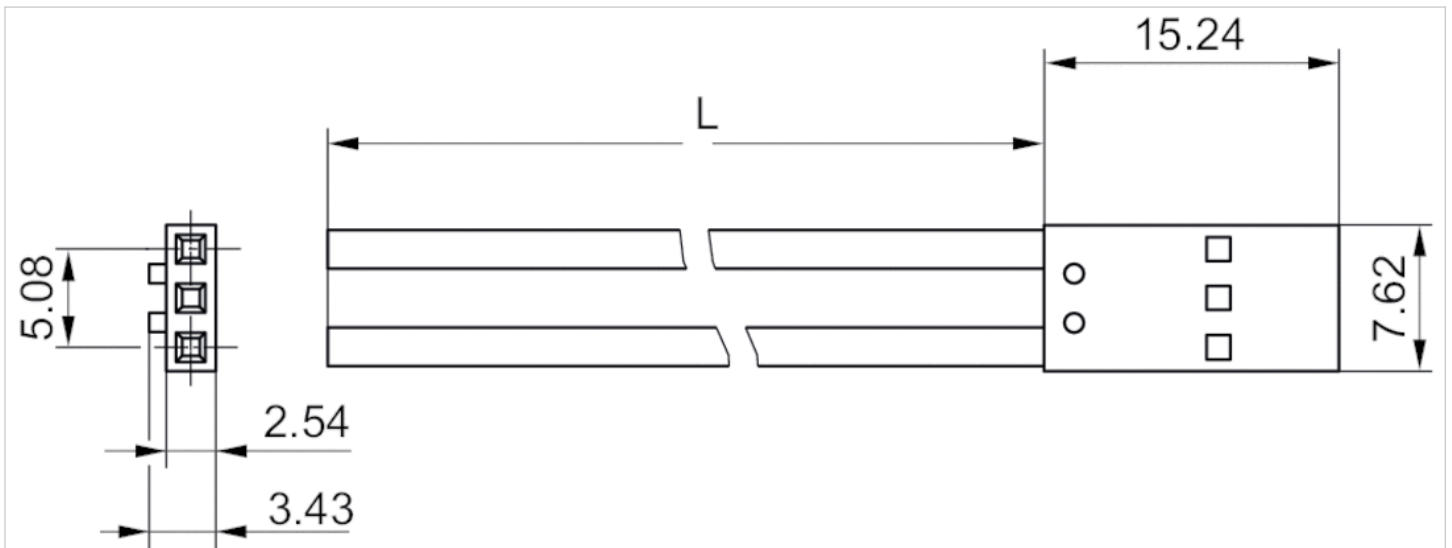
Materialnummer	Kontaktbelegung	Anzahl Leiter	Kabellänge	Liefereinheit
R422103441	2	2	0,3 m	10 Stück
R422103449	2	2	0,3 m	1 Stück

Technische Informationen

Werkstoff	
Gehäuse	Polybutylenterephthalat
Kabelummantelung	Polyvinylchlorid

Abmessungen

Abmessungen



Montagesatz, Serie MSV8



Technische Daten

Materialnummer	Lieferumfang
R422103440	Montagesatz für 10 Ventile mit 10x Halteklammern und 10x Schrauben