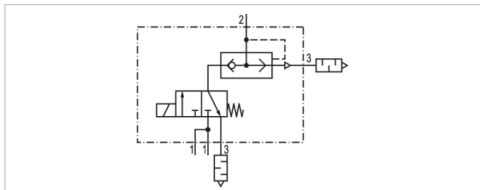


3/2-Wegeventil, Serie 490

- NC
- Rohranschluss
- Druckluftanschluss Ausgang : Ø 4
- Elektrischer Anschluss : Stecker, ISO 15217, Form C
- einseitig betätigt
- Mit Federrückstellung
- Vorsteuerung : intern



Bauart	Sitzventil
Betätigung	elektrisch
Vorsteuerung	intern
Dichtprinzip	weich dichtend
Betriebsdruck min./max.	4 ... 7 bar
Umgebungstemperatur min./max.	-15 ... 50 °C
Mediumtemperatur min./max.	-15 ... 50 °C
Medium	Druckluft
Max. Partikelgröße	5 µm
Ölgehalt der Druckluft	0 ... 1 mg/m ³
Nenndurchfluss 1 ► 2	20 l/min
Nenndurchfluss 2 ► 3	100 l/min
Schutzart, mit Anschluss	IP65
Einschaltdauer	100 %
typ. Einschaltzeit	16 ms
Gewicht	0,079 kg

Technische Daten

Materialnummer		Druckluftanschluss	Druckluftanschluss	Betriebsspannung	Spannungstoleranz	Leistungsaufnahme
		Eingang	Ausgang	DC	DC	DC
5724970220	NC	Ø 8	Ø 4	24 V	-20% / +20%	2 W

Nenndurchfluss Qn bei 6 bar und $\Delta p = 1$ bar

Technische Informationen

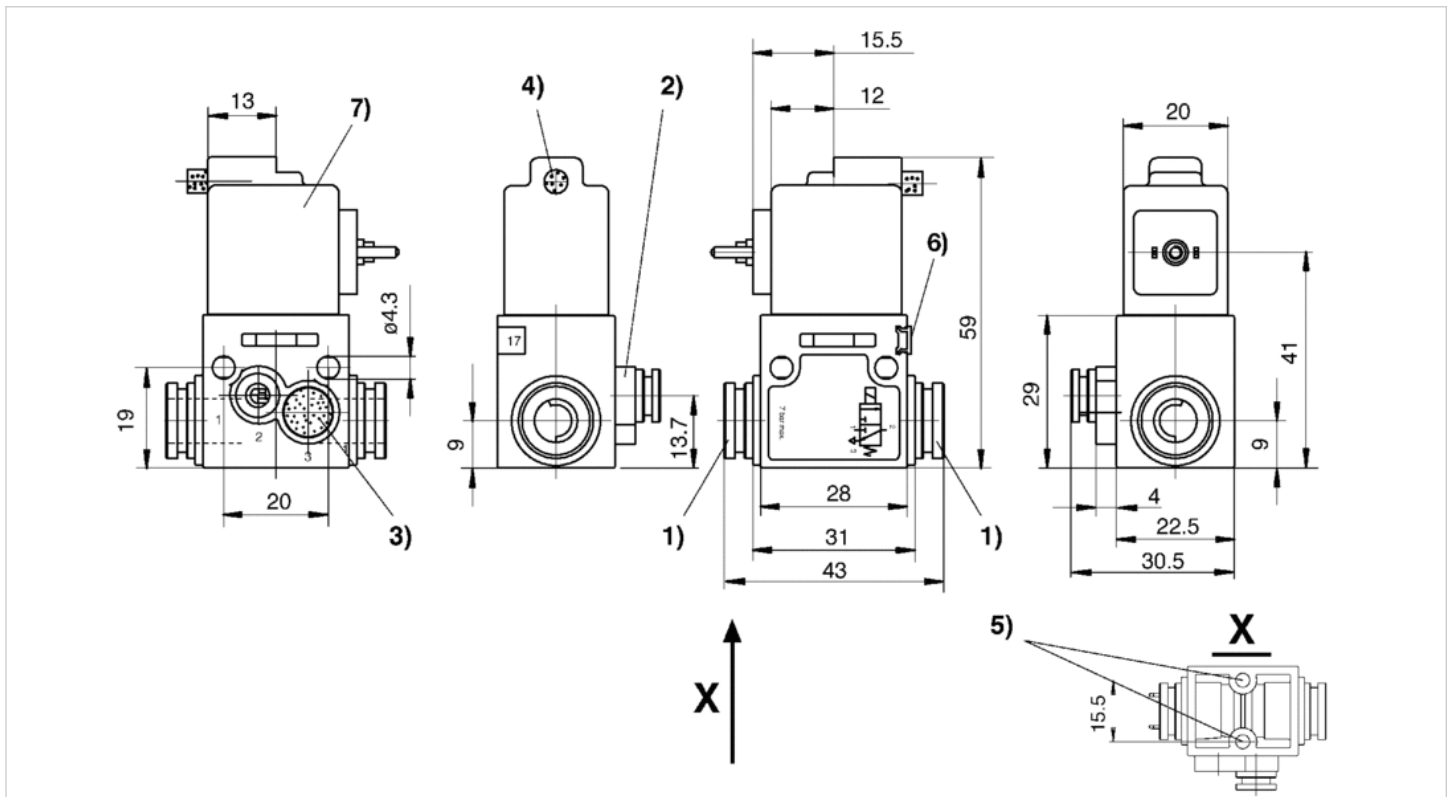
Der min. Steuerdruck darf nicht unterschritten werden, da es sonst zu Fehlschaltungen und ggf. Ventilausfall kommen kann!
 Der Drucktaupunkt muss mindestens 15 °C unter der Umgebungs- und Mediumtemperatur liegen und darf max. 3 °C betragen.
 Der Ölgehalt der Druckluft muss über die gesamte Lebensdauer konstant bleiben.
 Verwenden Sie ausschließlich von AVENTICS zugelassene Öle. Weitere Informationen finden Sie im Dokument „Technische Informationen“ (erhältlich im MediaCentre).

Technische Informationen

Werkstoff	
Gehäuse	Polyoxymethylen
Dichtungen	Acrylnitril-Butadien-Kautschuk

Abmessungen

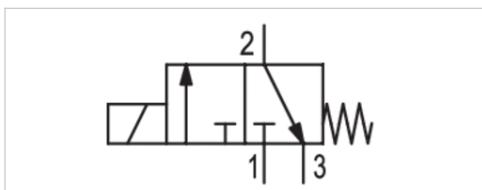
Abmessungen



1) Anschluss 12) Anschluss 23) Abluft4) Abluft5) Sackloch 6) tief für Blechschraube 3,56) Befestigungsmöglichkeit für Bezeichnungsschild 7) Spule um 180° drehbar

3/2-Wegeventil, Serie 490

- Qn = 50 l/min
- NC
- Rohranschluss
- Druckluftanschluss Ausgang : Ø 4
- Elektrischer Anschluss : Stecker, ISO 15217, Form C
- einseitig betätigt
- Mit Federrückstellung
- Vorsteuerung : intern



Bauart	Sitzventil
Betätigung	elektrisch
Vorsteuerung	intern
Dichtprinzip	weich dichtend
Betriebsdruck min./max.	0 ... 7 bar
Umgebungstemperatur min./max.	-15 ... 50 °C
Mediumtemperatur min./max.	-15 ... 50 °C
Medium	Druckluft
Max. Partikelgröße	5 µm
Ölgehalt der Druckluft	0 ... 1 mg/m ³
Nenndurchfluss Qn	50 l/min
Schutzart, mit Anschluss	IP65
Einschaltdauer	100 %
typ. Einschaltzeit	15 ms
typ. Ausschaltzeit	18 ms
Gewicht	0,073 kg

Technische Daten

Materialnummer	NC	Druckluftanschluss	Druckluftanschluss	Betriebsspannung	Spannungstoleranz	Leistungsaufnahme
		Eingang	Ausgang	DC	DC	DC
5724990220	NC	Ø 8	Ø 4	24 V	- 5% / +10%	2 W

Nenndurchfluss Qn bei 6 bar und $\Delta p = 1$ bar

Technische Informationen

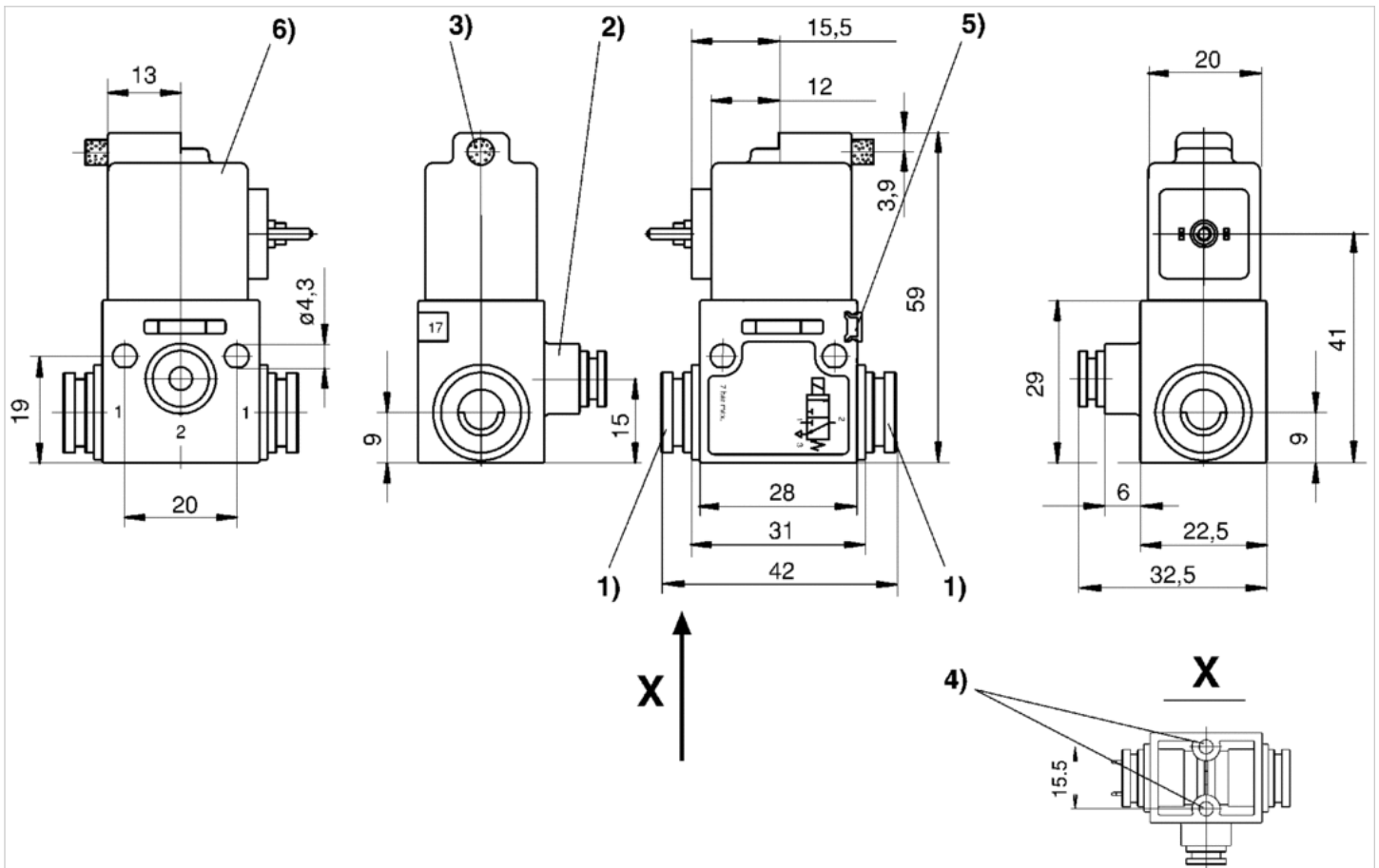
Der min. Steuerdruck darf nicht unterschritten werden, da es sonst zu Fehlschaltungen und ggf. Ventilausfall kommen kann!
 Der Drucktaupunkt muss mindestens 15 °C unter der Umgebungs- und Mediumstemperatur liegen und darf max. 3 °C betragen.
 Der Ölgehalt der Druckluft muss über die gesamte Lebensdauer konstant bleiben.
 Verwenden Sie ausschließlich von AVENTICS zugelassene Öle. Weitere Informationen finden Sie im Dokument „Technische Informationen“ (erhältlich im MediaCentre).

Technische Informationen

Werkstoff	
Gehäuse	Polyoxymethylen
Dichtungen	Acrylnitril-Butadien-Kautschuk

Abmessungen

Abmessungen



1) Anschluss 12) Anschluss 23) Abluft 4) Sackloch 6 tief für Blechschaube 3,5) Befestigungsmöglichkeit für Bezeichnungsschild 6) Spule um 180° drehbar



Ventilsteckverbinder, Serie CON-VP

- Buchse, Form C, 2+E, gewinkelt, 90°
- ISO 15217
- ungeschirmt



Anschlussart	Schrauben
Umgebungstemperatur min./max.	-40 ... 90 °C
Schutzart	IP65
Anzugsmoment der Befestigungsschraube	0,4 Nm
Gewicht	Siehe Tabelle unten

Technische Daten

Materialnummer		Betriebsspannung max. V AC	Betriebsspannung max. V DC	Strom, max.	Schutzbeschaltung	Kontaktbelegung
1834484187		250 V AC	300 V DC	6 A	-	2+E
4402050330		24 V AC	24 V DC	-	Z-Diode	2+E

Materialnummer	Statusanzeige LED	anschließbarer Kabel-Ø min./max.	Dichtung	Gewicht	Abb.
1834484187	-	4 / 8 mm	Naturkautschuk / Butadien-Kautschuk	0,012 kg	Fig. 1
4402050330	Grün	-	-	0,014 kg	Fig. 3

Materialnummer	
1834484187	-
4402050330	1)

1)

Technische Informationen

Die angegebene Schutzart gilt ausschließlich in montiertem und geprüftem Zustand.

Technische Informationen

Werkstoff	
Dichtungen	Naturkautschuk / Butadien-Kautschuk

Abmessungen

Fig. 1

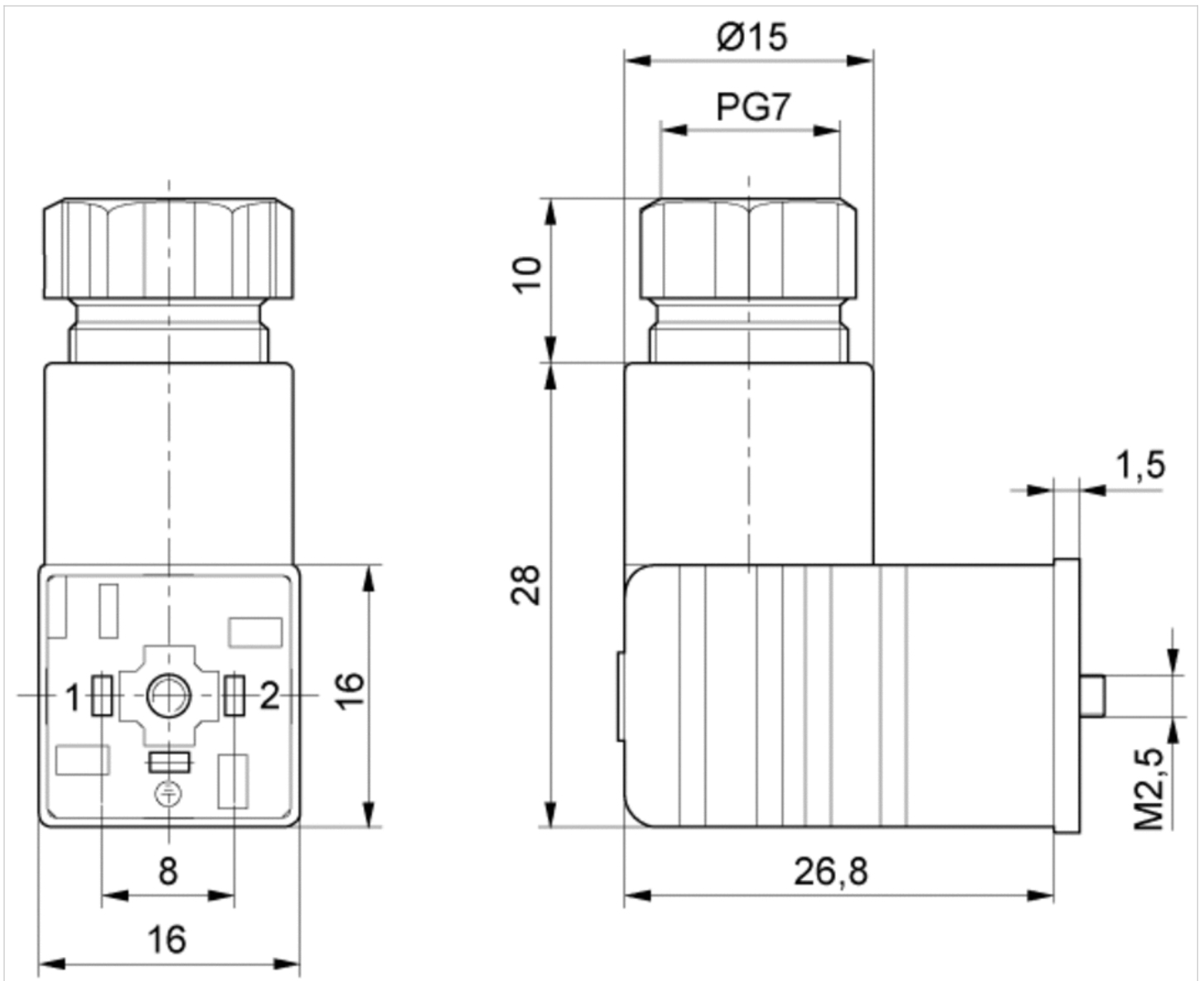


Fig. 2

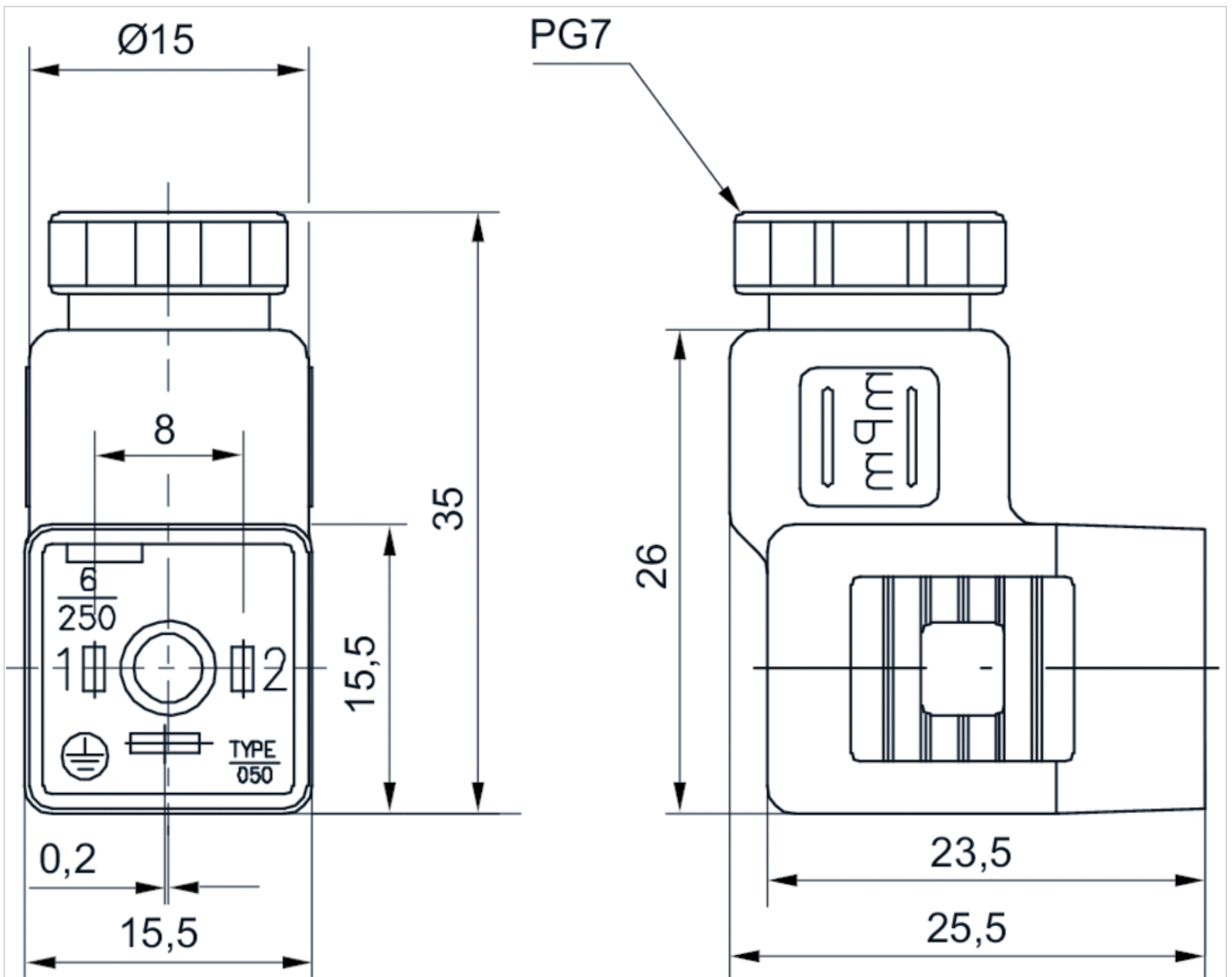
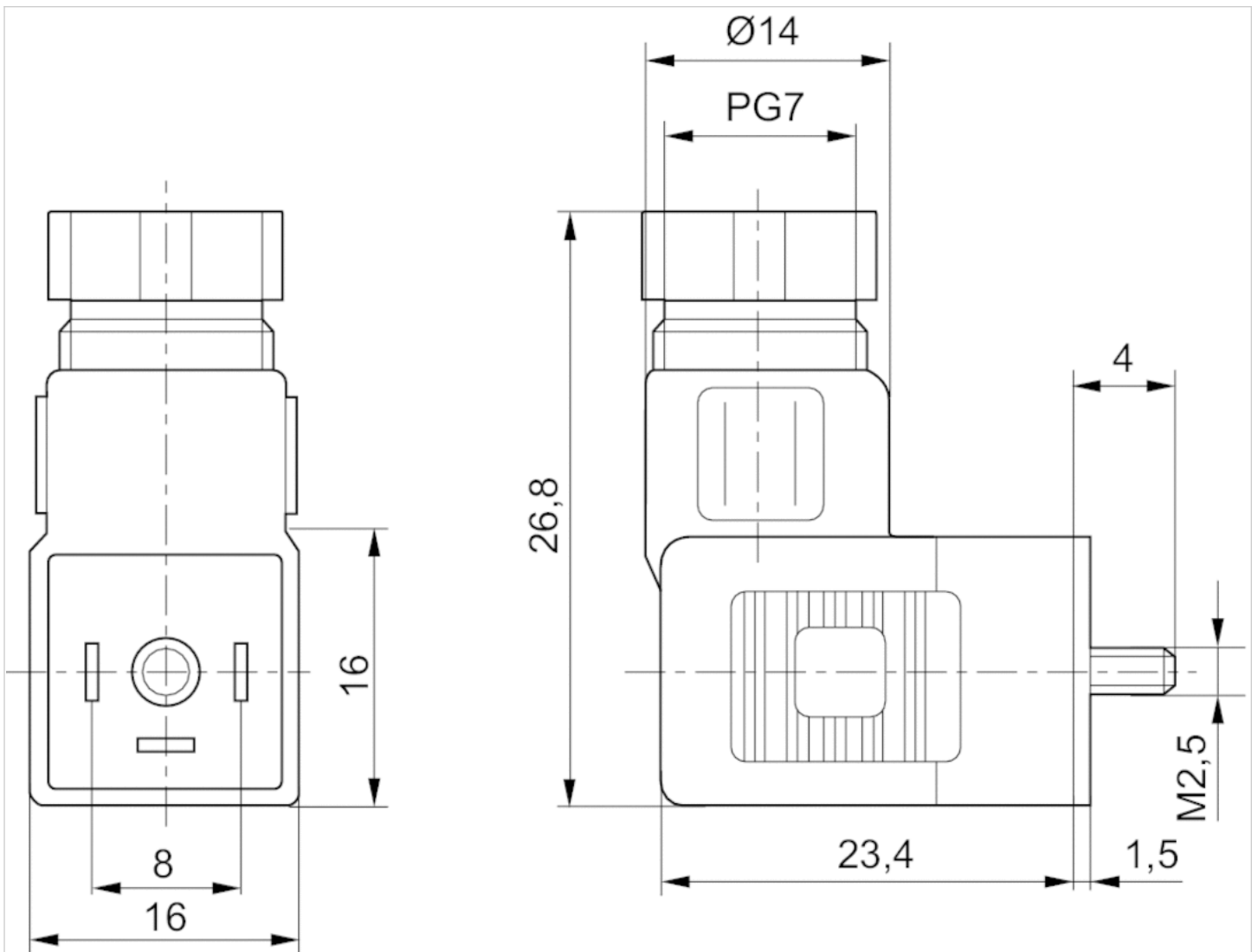


Fig. 3








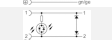
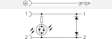
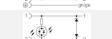




Ventilsteckverbinder, Serie CON-VP

- Buchse, Form C, 2+E, gewinkelt, 90°
- offene Kabelenden, 3-polig
- mit Kabel
- ungeschirmt



Umgebungstemperatur min./max.	-20 ... 80 °C
Betriebsspannung DC, max.	Siehe Tabelle unten
Betriebsspannung AC, max.	Siehe Tabelle unten
Schutzart	IP67
Leiterquerschnitt	0,75 mm ²
Anzugsmoment der Befestigungsschraube	0,4 Nm
Gewicht	Siehe Tabelle unten

Technische Daten

Materialnummer		Betriebsspannung max. V AC	Betriebsspannung max. V DC	Strom, max.	Schutzbeschaltung	Kontaktbelegung
1834484212		230 V AC	230 V DC	6 A	-	2+E
1834484213		230 V AC	230 V DC	6 A	-	2+E
1834484214		230 V AC	230 V DC	6 A	-	2+E
1834484215		230 V AC	230 V DC	6 A	-	2+E
1834484204		24 V AC	24 V DC	6 A	Z-Diode	2+E
1834484205		24 V AC	24 V DC	6 A	Z-Diode	2+E
1834484206		24 V AC	24 V DC	6 A	Z-Diode	2+E
1834484207		24 V AC	24 V DC	6 A	Z-Diode	2+E
1834484208		230 V AC	230 V DC	6 A	Varistor	2+E
1834484209		230 V AC	230 V DC	6 A	Varistor	2+E
1834484210		230 V AC	230 V DC	6 A	Varistor	2+E
1834484211		230 V AC	230 V DC	6 A	Varistor	2+E

Materialnummer	Statusanzeige LED	Anzahl Leiter	Kabel-Ø	Kabellänge	Gewicht	Abb.	
1834484212	-	3	5,9 mm	3 m	0,183 kg	Fig. 1	-
1834484213	-	3	5,9 mm	3 m	0,183 kg	Fig. 2	-
1834484214	-	3	5,9 mm	5 m	0,308 kg	Fig. 1	-
1834484215	-	3	5,9 mm	5 m	0,308 kg	Fig. 2	-
1834484204	Gelb	3	5,9 mm	3 m	0,185 kg	Fig. 1	1)
1834484205	Gelb	3	5,9 mm	3 m	0,185 kg	Fig. 2	1)
1834484206	Gelb	3	5,9 mm	5 m	0,292 kg	Fig. 1	1)
1834484207	Gelb	3	5,9 mm	5 m	0,298 kg	Fig. 2	1)
1834484208	Gelb	3	5,9 mm	3 m	0,171 kg	Fig. 1	1)
1834484209	Gelb	3	5,9 mm	3 m	0,194 kg	Fig. 2	1)
1834484210	Gelb	3	5,9 mm	5 m	0,297 kg	Fig. 1	1)

Materialnummer	Statusanzeige LED	Anzahl Leiter	Kabel-Ø	Kabellänge	Gewicht	Abb.	
1834484211	Gelb	3	5,9 mm	5 m	0,285 kg	Fig. 2	1)

1) Lieferung inkl. Flachdichtung

Technische Informationen

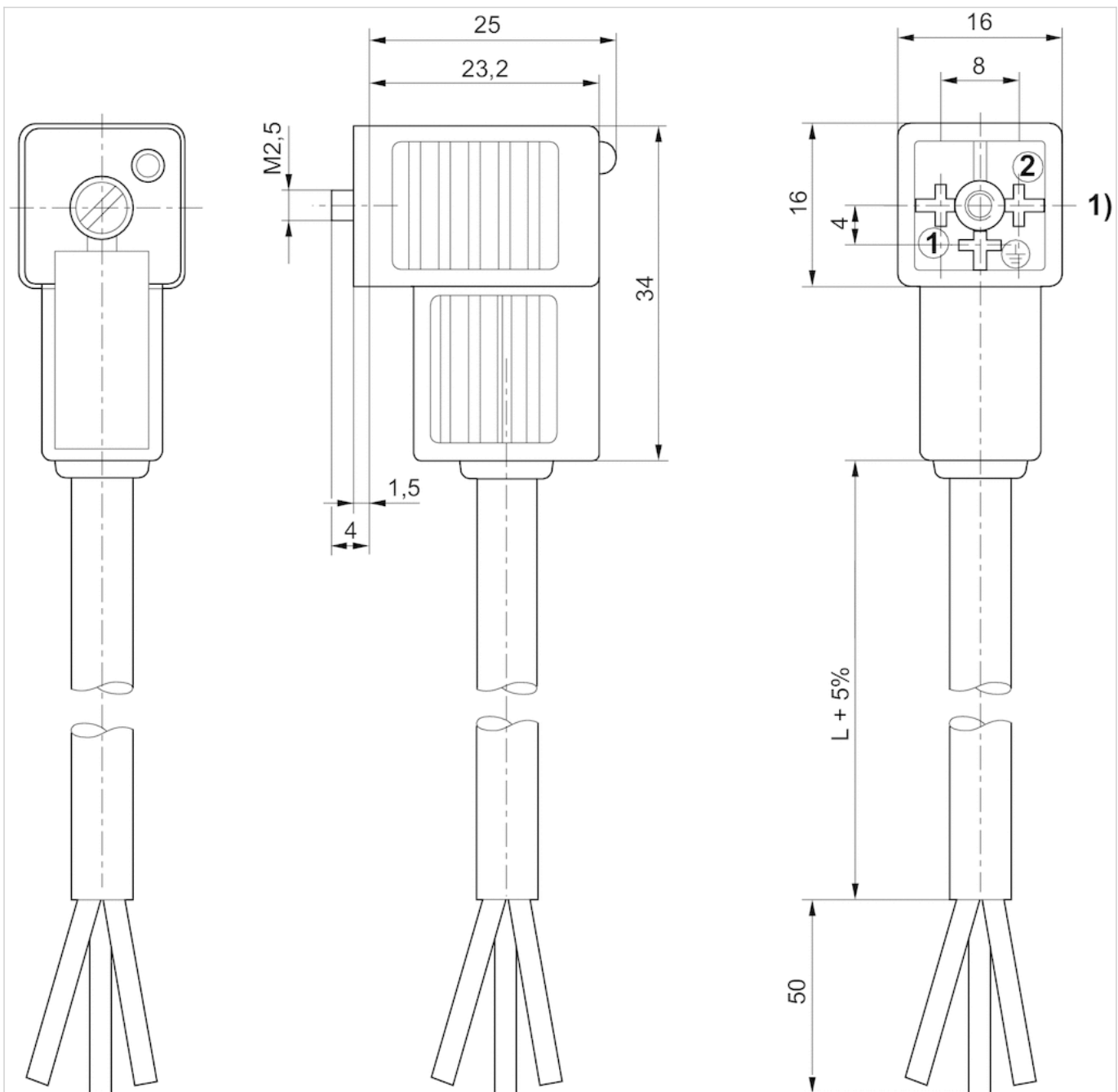
Die angegebene Schutzart gilt ausschließlich in montiertem und geprüftem Zustand.

Technische Informationen

Werkstoff	
Dichtungen	Naturkautschuk / Butadien-Kautschuk
Kabelummantelung	Polyvinylchlorid

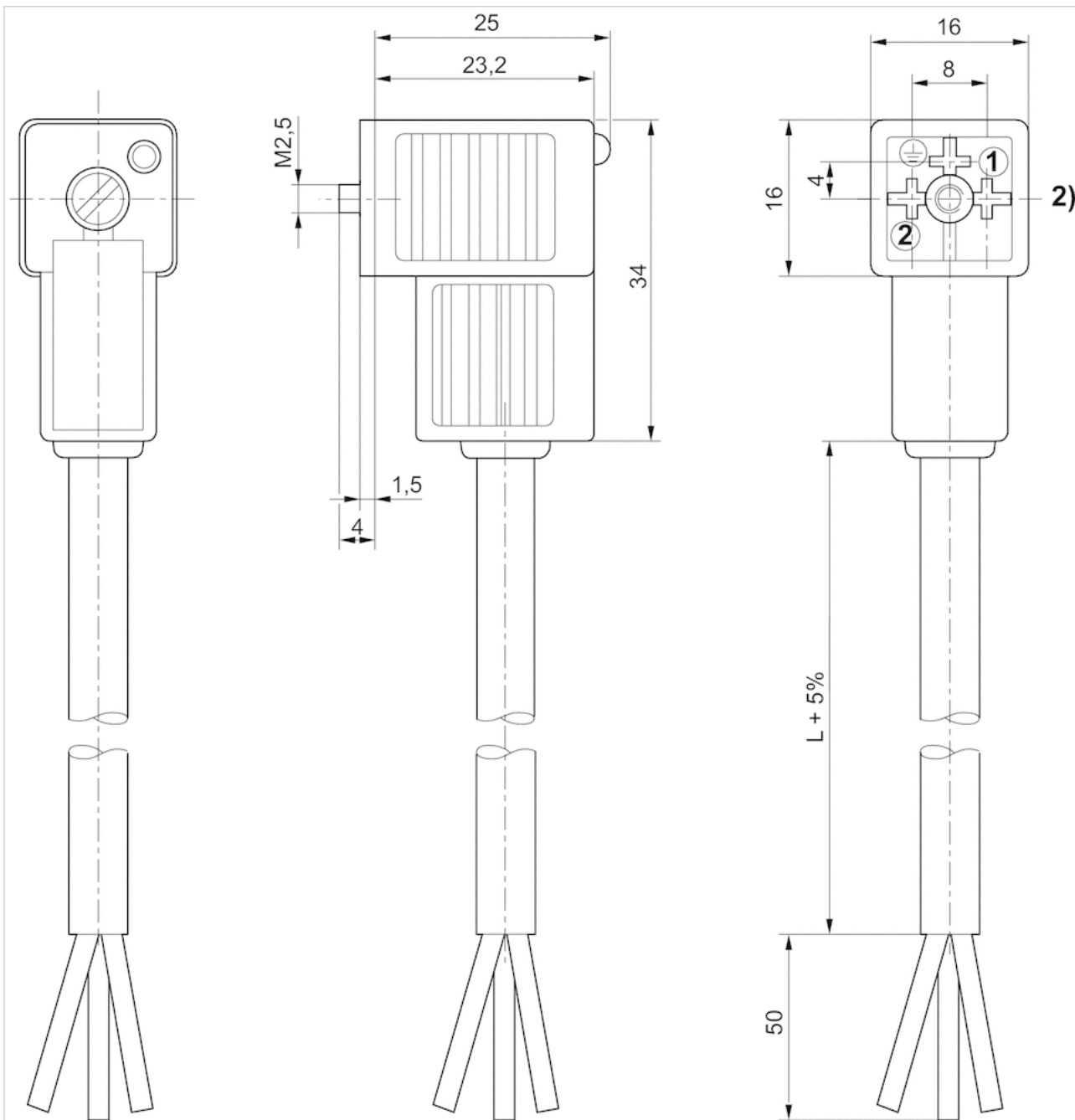
Abmessungen

Fig. 1



1) 0° Buchseneinsatz

Fig. 2



2) 180° Buchseneinsatz

Schalldämpfer, Serie SI1

- Sinterbronze



Betriebsdruck min./max.

0 ... 10 bar

Umgebungstemperatur min./max.

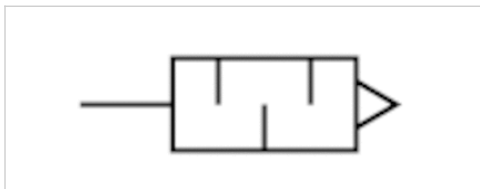
-25 ... 80 °C

Medium

Druckluft

Gewicht

0,008 kg



Technische Daten

Materialnummer

8993800114

Technische Informationen

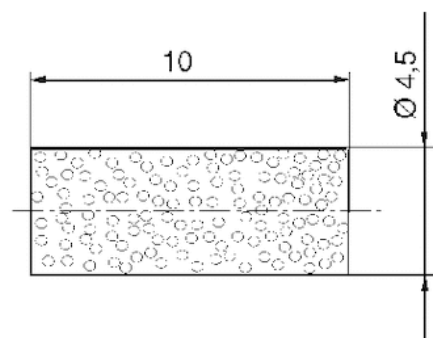
Werkstoff

Schalldämpfer

Sinterbronze

Abmessungen

Abmessungen



Bezeichnungsschilder



Technische Daten

Materialnummer	Typ	Liefereinheit
8943056312	1-10	5 Stück
8943056322	11-20	5 Stück