

Panel radiante ajustable

Adjustable radiant panel



PR

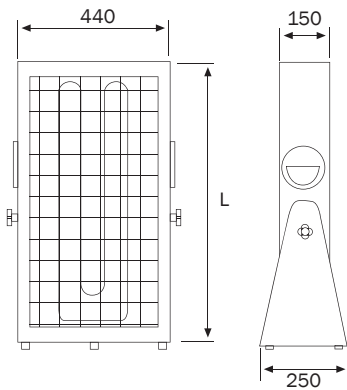
Descripción: Panel radiante orientable, construido en tubo AISI 321 de Ø8mm y chasis de acero pintado en RAL9006. Orientable en varias posiciones; puede colocarse de distintos modos, o bien con la pantalla infrarroja para uso móvil, o bien como aparato para instalación fija, orientado hacia la zona a calentar. Incorpora pantalla reflectora de acero inoxidable para obtener una buena difusión de la radiación. Rejilla protectora para evitar posibles accidentes con el elemento calefactor. Asa ergonómica para su fácil transporte. Cable de conexión H05RN 3x1,5mm² de 1,5m de longitud. Construcción en Clase II y una IP33.

PR

Description: Adjustable radiant panel made in AISI 321 Ø8 mm and steel body painted in RAL9006. Adjustable in several positions; it can be placed in different ways, either with the infra-red screen for mobile use, or as a device for fixed installation, directed towards the area to be heated. It incorporates screen of stainless steel to obtain a good radiation diffusion. Protective grille to avoid eventual accident with heating element. Handle for easy transportation. Connection cable H05RN 3x1,5 mm² of 1,5 m length. Construction in Classe II, and IP33.

Aplicaciones: Recomendado para calefacción en zonas concretas en que sea necesario un punto de calor y no se requiera calentar el aire del local.

Applications: It is recommended for heating in specific zones in which it is required a certain heat but is not required to heat the complete area.



Pomo para orientar el equipo. Button to adjust the equipment.



Asa ergonómica para transporte. Ergonomic handle for transport.

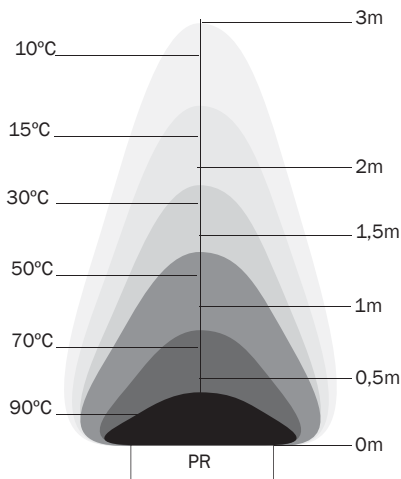


Rejilla de ventilación. Ventilation grid.

TIPO TYPE	CÓDIGO CODE	V	kW	LARGO LENGHT mm	ALTO HEIGHT mm	LONGITUD DE ONDA WAVELENGHT	KG
PR	34102	230	3,5	440	850	1,5 a 7µm	11

Incremento de la temperatura según distancia | Increase of temperature according to distance.

Ejemplo de instalación | Example of installation



Radiadores murales de infrarrojos

Los Infrarrojos, como los rayos del sol, son ondas electromagnéticas que se propagan en línea recta atravesando el aire sin calentarlo, transformándose en calor al incidir sobre los objetos expuestos en su área de acción. Por esta razón al efectuar un proyecto de instalación, no se tiene en cuenta la capacidad o volumen del local sino su superficie y aun de esta, solo las áreas ocupadas por el personal a calentar, pues no es necesario calentar superficies vacías.

Infrared wall radiators

Infrared heaters, like sun rays, are electromagnetic waves, which propagate straight through the air without heating it, transferring all the heat to the objects and people deployed in their area of influence. That's why when we design a system, we don't have to consider the air volume, but the areas where people to be heated is, it's not necessary to heat empty areas.



RI-S/RI-D

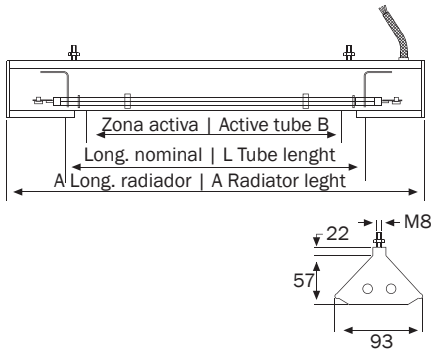
Descripción: Construcción en perfil de aluminio anodizado. Elemento infrarrojo en acero inoxidable refractario. Permiten su agrupación para formar paneles, hornos, etc. IP30.

Aplicaciones: En cualquier entorno excepto exteriores.

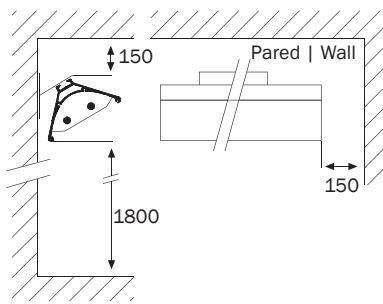
RI-S/RI-D

Type RI-S and RI-D: Constructed in anodised aluminium profile. Infrared element in refractory stainless steel. May be combined in groups to form panels, ovens, etc. IP30.

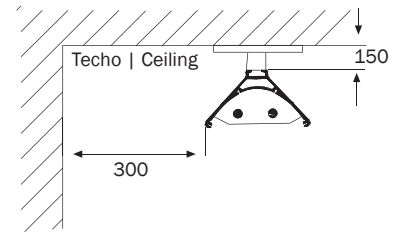
Applications: May be combined in groups to form panels, ovens, etc.



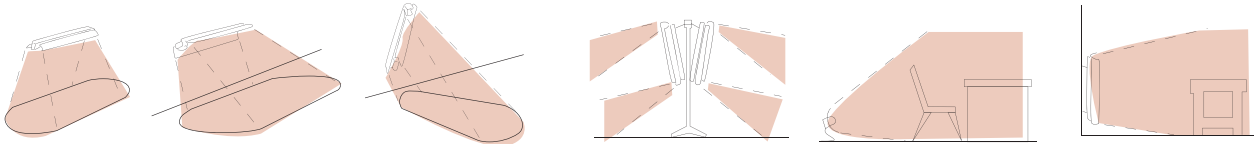
Distancia mínima de colocación



Minimum range of installation



Ejemplos de distintas formas de montaje | Example of radiator mounting



Simple de un solo elemento emisor

Simple, with a single heater element

TIPO TYPE	CÓDIGO CODE	V	W	B mm	L mm	A mm	KG
RI-S 500	33002	230	750	445	500	687	1,48
RI-S 750	33012	230	1100	695	750	937	1,76
RI-S 750	33013	400	1100	695	750	937	1,76
RI-S 1000	33022	230	1500	946	1000	1187	2,12
RI-S 1000	33023	400	1500	946	1000	1187	2,12
RI-S 1250	33082	230	1900	1208	1250	1450	2,30
RI-S 1250	33083	400	1900	1208	1250	1450	2,30
RI-S 1500	33092	230	2300	1458	1500	1700	2,50
RI-S 1500	33093	400	2300	1458	1500	1700	2,50

Compuesto por dos elementos emisores

Double, with 2 heaters elements

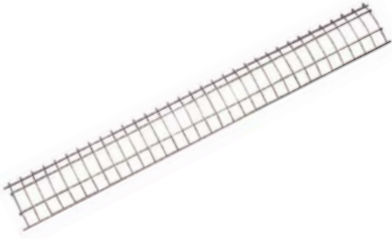
TIPO TYPE	CÓDIGO CODE	V	W	B mm	L mm	A mm	KG
RI-D 500	33032	230	1500	445	500	687	1,63
RI-D 750	33042	230	2200	695	750	937	2,00
RI-D 750	33043	400	2200	695	750	937	2,00
RI-D 1000	33052	230	3000	946	1000	1187	2,38
RI-D 1000	33053	400	3000	946	1000	1187	2,38
RI-D 1250	33063	400	3800	1208	1250	1450	2,50
RI-D 1500	33073	400	4600	1458	1500	1700	2,76

ACCESORIOS

Descripción: Rejilla tipo R, para protección del radiador, construido en acero zincado blanco.

ACCESSORIES

Description: Grid type R, for protection radiator, constructed white zinc steel.



TIPO TYPE	CÓDIGO CODE	RECAMBIO PARA RADIADORES PARTS TO RADIATORS	KG
R-500	03060	De/Off L-500mm	0,16
R-750	03070	De/Off L-750 mm	0,20
R-1000	03080	De/Off L-1000 mm	0,22
R-1250	33100	De/Off L-1250 mm	0,30
R-1500	33200	De/Off L-1500 mm	0,40

Descripción: Soporte de fijación en aluminio anodizado, apto para todos los modelos RIS/RID.

Description: Support fixation in aluminium hard anodizing, for all models RIS and RID.



TIPO TYPE	CÓDIGO CODE	KG
S-309	03090	0,30

Descripción: Elemento calefactor en acero inoxidable AISI309 de Ø8mm.

Description: Element heating in stainless steel AISI 309, Ø8mm.



TIPO TYPE	CÓDIGO CODE	V	W	L. TUBO L. TUBE	KG
TR-500	09102	230	750	545 mm	0,13
TR-750	09112	230	1100	795 mm	0,19
TR-750	09113	400	1100	795 mm	0,19
TR-1000	09122	230	1500	1046 mm	0,25
TR-1000	09123	400	1500	1046 mm	0,25
TR-1250	09132	230	1900	1296 mm	0,30
TR-1250	09133	400	1900	1296 mm	0,30
TR-1500	09142	230	2300	1546 mm	0,37
TR-1500	09143	400	2300	1546 mm	0,37

Radiadores infrarrojos para interior o exterior

In and outdoor heating systems



RI-EXT/L

Descripción: Equipos diseñados especialmente para que las personas obtengan donde y cuando lo deseen un calor concentrado de inmediato, evitando una pérdida de energía y ahorro considerable. Gracias a los accesorios que se venden por separado ofrecen una amplia gama de composiciones, sin instalación y de fácil utilización y manejo. Chasis exterior en Nylon y aluminio. Se suministra con lámpara de rubí (5000h), cable de alimentación, cadenas 60cm y rejilla de protección y el modelo RI-EXTL también con interruptor on-off.

Instalación: La distancia mínima del suelo es de 180cm, de 60cm de la pared y a 40cm del techo o otras superficies inflamables.

Nota: Evitar cubrir las lámparas con cualquier objeto ya que absorberían un 15% del calor emitido de 1m.

Manipular siempre en horizontal.

RI-EXT/L

Description: Equipment specially designed to give concentrated heat immediately and wherever it is needed, avoiding a loss of energy and bringing considerable savings. Thanks to the accessories sold separately, they offer a wide range of compositions, installation-free and easy to use and handle. Exterior frame in nylon and aluminium. Supplied with ruby lamp (5000h), power cable, 60cm chains and protection grille. The RI-EXTL also comes with on-off switch.

Installation: The minimum distance from the floor is 180cm, 60cm from the wall and 40cm from the ceiling or other flammable surfaces.

Note: Avoid covering the lamps with any object since they would absorb 15% of the heat emitted from 1m.

To use always in horizontal position.

Código | Code 33322



TIPO TYPE	CÓDIGO CODE	V	W	IP	COBERTURA RANGE	ALTO HEIGHT mm	LARGO LENGHT mm	KG
RI-EXT	33303	230V~50-60Hz	1200	IP65	4 - 6 m ²	83	712	0,65
RI-EXT	33313		1760		8 - 10 m ²		835	0,70
RI-EXT	33322	230/400V3N~50-60Hz	3x1200		12 - 18 m ²		3x712	18,0
RI-EXTL	33412	230V~50-60Hz	1800	IP55	6 - 8 m ²	120	830	1,5

ACCESSORIES

ACCESSOIRES



TIPO TYPE	CÓDIGO CODE	MODELO MODEL	DESCRIPCIÓN DESCRIPTION
S768PN	33350	RIEXT	Soporte para trípode . Tripod support
S768MN	33370	RIEXT	Soporte pared . Wall support
T2473	*33360	RIEXT/RIEXTL	Trípode . Tripod
S768S	33380	RIEXT/RIEXTL	Cadenas para techo . Chains for ceiling
S4466M	33470	RIEXTL	Soporte pared . Wall support
TRIP4463	33460	RIEXTL	Trípode . Tripod

* Soporte adicional 33350 / 33350 additional support



33350

33370

33470



RI-EXTP

Descripción: Se trata del modelo más pequeño dentro de la gama de infrarrojos para exteriores. Chasis exterior en Nylon. Suministrado con lámpara de rubí (5000h) y soporte pared. Como accesorio opcional, soporte para montaje en sombrilla. Puede montarse en posición vertical.

RI-EXTP

Description: It is the smallest model in the range of infra-red for outdoor use. Exterior frame in nylon. Supplied with ruby lamp (5000h) and wall support. Optional accessory: support for parasol mounting. It may be mounted vertically.

Aplicaciones: Diseñados para entornos al aire libre y con necesidad de calor inmediato, pérgolas, terrazas, etc...

Applications: Designed for outdoor environments and places in need of immediate heat, pergolas, terraces, etc



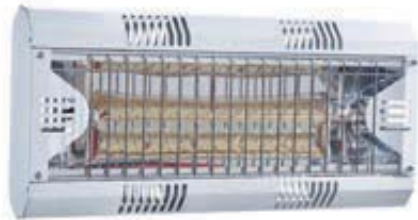
TIPO TYPE	CÓDIGO CODE	V	W	IP	COBERTURA RANGE	ALTO HEIGHT mm	LARGO LENGHT mm	KG
RI-EXTP	33602	240V~50-60Hz	800	65	4-5 m ²	400	132	0,90
RI-EXTP	33612		1200		5-6 m ²	470		1,00

ACCESSORIES

ACCESSOIRES



TIPO TYPE	CÓDIGO CODE	DESCRIPCIÓN DESCRIPTION
33670	33670	Soporte fijación sombrilla . Post bracket



PIM/PIM+

Descripción: Diseñados para zonas amplias, eficaces en calefacción a largas distancias, de tamaño compacto y peso ligero. Silencioso, de calor inmediato ya que no existe calentamiento previo.
 - El modelo PIM está construido en chapa aluminio, incorpora lámpara Gold antideslumbrante y soporte para montaje en pared o techo.
 - El modelo PIM+ está pintado en color blanco, incorpora lámpara Gold Low Glare (menos luz), soporte, rejilla.

PIM/PIM+

Description: Designed for large areas, effective in long distance heating, compact and light. Silent, immediate heat since there is no preheating.
 - The PIM model is built in aluminium sheet, includes Gold Low Glare lamp and support for wall or ceiling mounting.
 - The PIM + model painted white, includes Gold Low Glare lamp (less light), support, grille.

Instalación: La distancia mínima del suelo es de 180cm, de 100cm de la pared y a 50cm del techo o otras superficies inflamables.

Installation: The minimum distance from the floor is 180cm, 100cm from the wall and 50cm from the ceiling or other flammable surfaces.

Aplicaciones: Ideales para departamentos de producción, iglesias, gimnasios, etc.

Applications: Specially for production departments, churches, gymnasiums, etc.



TIPO TYPE	CÓDIGO CODE	V	W	IP	COBERTURA RANGE	ALTO HEIGHT mm	LARGO LENGHT mm	KG
PIM1-20	33490	230V~50-60Hz	2000	IP55	9-12 m ²	235	486	2,2
PIM2-40	33510		4000		12-16 m ²	375	496	3
PIM3-60	33530	380-415V3N~50-60Hz	6000		16-20 m ²	515	496	3,8
PIM+1-20	33540	230V~50-60Hz	2000		9-12 m ²	235	486	1,7
PIM+2-40	33550		4000		12-16 m ²	375	496	2,4
PIM+3-60	33560	380-415V3N~50-60Hz	6000		16-20 m ²	515	496	3



FIR

Descripción: Cuerpo de aluminio y cristal de seguridad templado con junta de silicona. Incorpora lámpara de rubí (5000h).

Installation: La distancia mínima del suelo es de 180cm, de 40cm de la pared y a 40cm del techo o otras superficies inflamables.

Applications: Ideal para el calentamiento en grandes superficies, sus rayos de calor se extienden por todas direcciones.

FIR

Description: Aluminium body and tempered safety glass with silicone gasket. Supplied with ruby lamp (5000h).

Installation: The minimum distance from the floor is 180cm, 40cm from the wall and 40cm from the ceiling or other flammable surfaces.

Applications: Ideal for heating large surfaces, its heat rays spread in all directions.



TIPO TYPE	CÓDIGO CODE	V	W	IP	COBERTURA RANGE	ALTO HEIGHT mm	LARGO LENGTH mm	ENFOQUE FOCUS	KG
FIR-R	33571	230V~50-60Hz	1300	IP65	4-6 m ²	320	360	Amplio Wide	3,50



HOT-TOP

Descripción: Una nueva sensación en calentamiento suave y amplio, el sistema consiste en una pantalla calefactora que emite calor agradable durante todo el día. De diseño discreto, sin luz ni resplandor, adaptable a cualquier ambiente.

Instalación: La distancia mínima del suelo es de 180cm, de 50cm de la pared y a 30cm del techo o otras superficies inflamables.

Aplicaciones: Adaptables a múltiples espacios; hogares, oficinas, tiendas comerciales, piscinas, salas de congresos, etc.

HOT-TOP

Description: A new sensation in soft and wide warming, this system is a heating screen that brings agreeable heat during the whole day. Of smooth desing, without light or glare, adaptable in any ambience.

Installation: The minimum distance from the floor is 180cm, 50cm from the wall and 30cm from the ceiling or other flammable surfaces.

Applications: Adaptable to multiple spaces; homes, offices, commercial centers, shops, swiminpol, conference halls, etc.



TIPO TYPE	CÓDIGO CODE	V	W	IP	COBERTURA RANGE	LARGO LENGTH mm	ALTO HEIGHT mm	SUP.RADIANTE RADIANT SURFACE	KG
HOTTOP15	33581	230V~50-60Hz	1500	IP55	5 m ²	1100	202	3150 cm ²	5,7
HOTTOP18	33582		1800		7 m ²	1250		3650 cm ²	6,4
HOTTOP24	33583		2400		9 m ²	1550		4575 cm ²	7,8
HOTTOP32	33584		3200		12 m ²	1950		5850 cm ²	9,8

ACCESSORIES

ACCESSOIRES



TIPO TYPE	CÓDIGO CODE	DESCRIPCIÓN DESCRIPTION
HOTTOP - TWIN	33681	Doble soporte Double support 7704
HOTTOP - END TO END	33682	Junta Joint 7705
HOTTOP - EXTENSION	33683	Extensión Rear extension 7706