

CALENTADORES DE INMERSIÓN CON BRIDA

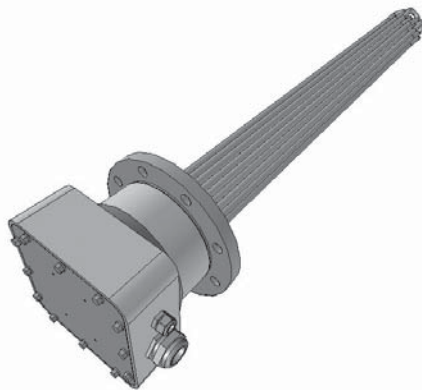
Formados por elementos tubulares, caja de conexión y brida de fijación. Para montaje en depósitos o como calentadores de paso. Para facilitar la regulación de temperatura, el conexionado de los elementos se realiza de forma que permite la activación de varias etapas por separado.

Montaje con brida PN16 y superiores, según norma ASA. Fabricaciones especiales para cubrir las necesidades de cada proceso industrial, distintas potencias, tensiones, material de los elementos tubulares y la brida (acero, inoxidable, incoloy, cobre, etc.)

FLANGED IMMERSION HEATERS

Formed by tubular elements, box of connection and flange for fixation. For assembly in tanks or circulation heaters. To get easy regulation of temperature, the electrical wiring of the elements are made of several steps.

Assembly with flange PN16 and higher, as per ASA Standards. Special manufacture to cover the needs for every industrial process, different power, voltage, material of the tubular elements and the flange (steel, stainless steel, incoloy, copper, etc.)



CXM
Calentadores de inmersión con brida para agua
Temperatura máxima 90°C
Presión máxima 10 bar
Grado de protección IP54

Aplicaciones: Para uso en agua en circuito cerrado.

Fabricación: Con elementos tubulares en inoxidable AISI 316L Ø12,5mm soldados a brida de acero DIN2502 PN16. Equipados con caja de bornes estanca en fundición de aluminio.

CXM
Flanged immersion heaters for water
Maximum temperature 90°C
Maximum pressure 10 bar
Protection level IP54

Applications: For use in water in closed circuit.

Manufacture: With tubular elements in stainless steel AISI 316L Ø12,5 mm brazed to steel flange DIN2502 PN16. Built in with aluminum terminal box.

6 Elementos 1 Funda 8 taladros Ø18mm 6 elements 1 pocket 8 holes Ø18mm

TIPO TYPE	CÓDIGO CODE	V	kW	LT	DIMENSIONES DIMENSIONS	CARGA LOAD W/cm ²	ETAPAS STAGES	Kg
CXM	13312	3~400	13	585	DN 100	6	1 opcional 2 optional 2	12
CXM	13322		18	760	T110			13
CXM	13332		24	960	DE 220			14
CXM	13342		30	1210	DC 180			16
CXM	13352		40	1535				18

9 Elementos 1 Funda 8 taladros Ø18mm 9 elements 1 pocket 8 holes Ø18mm

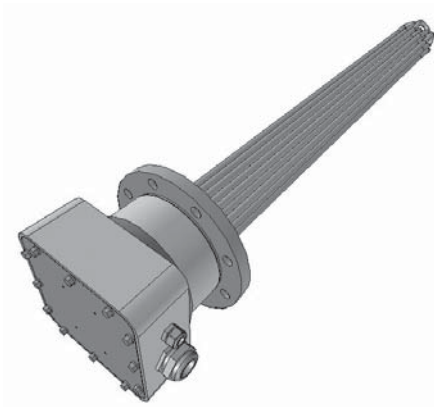
TIPO TYPE	CÓDIGO CODE	V	kW	LT	DIMENSIONES DIMENSIONS	CARGA LOAD W/cm ²	ETAPAS STAGES	Kg
CXM	13412	3~400	20	585	DN 125	6	1 de 1/3 1 de 2/3 3 opcional 3 optional	26
CXM	13422		27	760	T145			29
CXM	13432		36	960	DE 250			32
CXM	13442		45	1210	DC 210			37
CXM	13452		60	1535				42

15 Elementos 2 Fundas 8 taladros Ø23mm 15 elements 2 pockets 8 holes Ø23mm

TIPO TYPE	CÓDIGO CODE	V	kW	LT	DIMENSIONES DIMENSIONS	CARGA LOAD W/cm ²	ETAPAS STAGES	Kg
CXM	13512	3~400	33	585	DN 150	6	1 de 1/5 2 de 2/5 5 opcional 5 optional	26
CXM	13522		45	760	T165			29
CXM	13532		60	960	DE 285			32
CXM	13542		75	1210	DC 240			37
CXM	13552		100	1535				42

24 Elementos 2 Fundas 12 taladros Ø23mm 24 elements 2 pockets 12 holes Ø23mm

TIPO TYPE	CÓDIGO CODE	V	kW	LT	DIMENSIONES DIMENSIONS	CARGA LOAD W/cm ²	ETAPAS STAGES	Kg
CXM	13612	3~400	53	585	DN 200	6	4 de 1/4 8 opcional 8 optional	39
CXM	13622		72	760	T165			44
CXM	13632		96	960	DE 340			49
CXM	13642		120	1210	DC 295			56
CXM	13652		160	1535				64

**CFM**

Calentadores de inmersión con brida para fuel-oil y aceite

Temperatura máxima 120°C

Presión máxima 10 bar

Grado de protección IP54

Aplicaciones: Calentamiento de fuel-oil y aceite.

Fabricación: Con elementos tubulares en acero blindados Ø12,5mm soldados a brida de acero DIN2502 PN16. Equipados con caja de bornes estanca en fundición de aluminio.

CFM

Flanged immersion heaters for oil and fuel oil

Maximum temperature 120°C

Maximum pressure 10 bar

Protection level IP54

Applications: To heat oil and fuel-oil.

Manufacture: With tubular elements in mild steel Ø12,5 mm brazed to steel flange DIN2502 PN16. Built in with aluminum terminal box.

6 Elementos 1 Funda 8 taladros Ø18mm 6 elements 1 pocket 8 holes Ø18mm

TIPO TYPE	CÓDIGO CODE	V	kW	LT	DIMENSIONES DIMENSIONS	CARGA LOAD W/cm ²	ETAPAS STAGES	Kg
CFM	2702	3~400	4,5	585	DN 100 T110 DE 220 DC 180	2	1 opcional 2 optional 2	12
CFM	2712		6	760				13
CFM	2722		8	960				14
CFM	2732		10	1210				16
CFM	2742		13	1535				18
CFM	2752		17	1960				21
CFM	2762		22	2460				34

9 Elementos 1 Funda 8 taladros Ø18mm 9 elements 1 pocket 8 holes Ø18mm

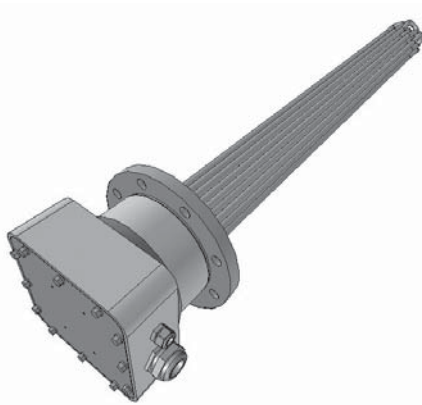
TIPO TYPE	CÓDIGO CODE	V	kW	LT	DIMENSIONES DIMENSIONS	CARGA LOAD W/cm ²	ETAPAS STAGES	Kg
CFM	2772	3~400	6,5	585	DN 125 T145 DE 250 DC 210	2	1 de 1/3 1 de 2/3 3 opcional 3 optional	18
CFM	2782		9	760				20
CFM	2792		12	960				22
CFM	2802		15	1210				24
CFM	2812		20	1535				27
CFM	2822		26	1960				32
CFM	2832		33	2460				37

15 Elementos 2 Fundas 8 taladros Ø23mm 15 elements 2 pockets 8 holes Ø23mm

TIPO TYPE	CÓDIGO CODE	V	kW	LT	DIMENSIONES DIMENSIONS	CARGA LOAD W/cm ²	ETAPAS STAGES	Kg
CFM	2842	3~400	10	585	DN 150 T165 DE 285 DC 240	2	1 de 1/5 2 de 2/5 5 opcional 5 optional	26
CFM	2852		15	760				29
CFM	2862		20	960				32
CFM	2872		25	1210				37
CFM	2882		32	1535				42
CFM	2892		42	1960				49
CFM	2902		55	2460				58

24 Elementos 2 Fundas 12 taladros Ø23mm 24 elements 2 pockets 12 holes Ø23mm

TIPO TYPE	CÓDIGO CODE	V	kW	LT	DIMENSIONES DIMENSIONS	CARGA LOAD W/cm ²	ETAPAS STAGES	Kg
CFM	2912	3~400	17	585	DN 200 T165 DE 340 DC 295	2	4 de 1/4 8 opcional 8 optional	39
CFM	2922		24	760				44
CFM	2932		32	960				49
CFM	2942		40	1210				56
CFM	2952		52	1535				64
CFM	2962		68	1960				76
CFM	2972		88	2460				89



COM
 Calentadores de inmersión con brida para aceites ligeros y aceites térmicos
Temperatura máxima 120°C
Presión máxima 10 bar
Grado de protección IP54

Aplicaciones: Calentamiento de aceites ligeros y aceites térmicos.

Fabricación: Con elementos tubulares en acero blindados Ø12,5mm soldados a brida de acero DIN2502 PN16. Equipados con caja de bornes estanca en fundición de aluminio.

COM
 Flanged immersion heaters for heat light oil and thermal oils
Maximum temperature 120°C
Maximum pressure 10 bar
Protection level IP54

Applications: To heat light oil and thermal oils.

Manufacture: With tubular elements in mild steel Ø12,5 mm brazed to steel flange DIN2502 PN16. Built in with aluminium terminal box.

6 Elementos 1 Funda 8 taladros Ø18mm 6 elements 1 pocket 8 holes Ø18mm

TIPO TYPE	CÓDIGO CODE	V	kW	LT	DIMENSIONES DIMENSIONS	CARGA LOAD W/cm ²	ETAPAS STAGES	Kg
COM	9302	3~400	7	585	DN 100 T110 DE 220 DC 180	3,15	1 opcional 2 optional 2	12
COM	9312		9	760				13
COM	9322		12	960				14
COM	9332		16	1210				16
COM	9342		21	1535				18
COM	9352		27	1960				21
COM	9362		33	2460				24
COM	9362		33	2460				34

9 Elementos 1 Funda 8 taladros Ø18mm 9 elements 1 pocket 8 holes Ø18mm

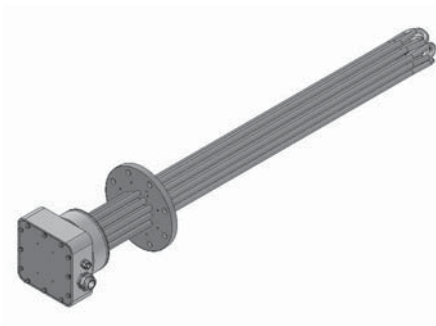
TIPO TYPE	CÓDIGO CODE	V	kW	LT	DIMENSIONES DIMENSIONS	CARGA LOAD W/cm ²	ETAPAS STAGES	Kg
COM	9372	3~400	10	585	DN 125 T145 DE 250 DC 210	3,15	1 de 1/3 1 de 2/3 3 opcional 3 optional	18
COM	9382		14	760				20
COM	9392		18	960				22
COM	9402		24	1210				24
COM	9412		31	1535				27
COM	9422		41	1960				32
COM	9432		51	2460				37
COM	9432		51	2460				37

15 Elementos 2 Fundas 8 taladros Ø23mm 15 elements 2 pockets 8 holes Ø23mm

TIPO TYPE	CÓDIGO CODE	V	kW	LT	DIMENSIONES DIMENSIONS	CARGA LOAD W/cm ²	ETAPAS STAGES	Kg
COM	9442	3~400	16	585	DN 150 T165 DE 285 DC 240	3,15	1 de 1/5 2 de 2/5 5 opcional 5 optional	26
COM	9452		24	760				29
COM	9462		30	960				32
COM	9472		40	1210				37
COM	9482		52	1535				42
COM	9492		68	1960				49
COM	8502		85	2460				58
COM	8502		85	2460				58

24 Elementos 2 Fundas 12 taladros Ø23mm 24 elements 2 pockets 12 holes Ø23mm

TIPO TYPE	CÓDIGO CODE	V	kW	LT	DIMENSIONES DIMENSIONS	CARGA LOAD W/cm ²	ETAPAS STAGES	Kg
COM	9512	3~400	26	585	DN 200 T165 DE 340 DC 295	3,15	4 de 1/4 8 opcional 8 optional	39
COM	9522		38	760				44
COM	9532		48	960				49
COM	9542		64	1210				56
COM	9552		84	1535				64
COM	9562		108	1960				76
COM	9572		136	2460				89
COM	9572		136	2460				89



CAT
Calentadores de inmersión con brida para aceites ligeros y aceites térmicos
Temperaturas máximas 300°C
Presión máxima 10 bar
Grado de protección IP54

Aplicaciones: Calentamiento de aceites ligeros y aceites térmicos.

Fabricación: Con elementos tubulares en acero blindados Ø12,5mm soldados a brida de acero DIN2502 PN16. Equipados con caja de bornes estanca desplazada (200mm) en fundición de aluminio.

CAT
Flanged immersion heaters for heat light oil and thermal oils
Maximum temperature 300°C
Maximum pressure 10 bar
Protection level IP54

Applications: To heat light oil and thermal oils.

Manufacture: With tubular elements in mild steel Ø12,5 mm brazed to departed steel flange DIN2502 PN16. Built in with aluminum terminal box displaced 200 mm.

6 Elementos 1 Funda 8 taladros Ø18mm 6 elements 1 pocket 8 holes Ø18mm

TIPO TYPE	CÓDIGO CODE	V	kW	LT	DIMENSIONES DIMENSIONS	CARGA LOAD W/cm ²	ETAPAS STAGES	Kg
CAT	21302	3~400	7	585	DN 100 T110 DE 220 DC 180	3,15	1 opcional 2 optional 2	12
CAT	21312		9	760				13
CAT	21322		12	960				14
CAT	20112		16	1210				16
CAT	20122		21	1535				18
CAT	20132		27	1960				21
CAT	20142		33	2460				34

9 Elementos 1 Funda 8 taladros Ø18mm 9 elements 1 pocket 8 holes Ø18mm

TIPO TYPE	CÓDIGO CODE	V	kW	LT	DIMENSIONES DIMENSIONS	CARGA LOAD W/cm ²	ETAPAS STAGES	Kg
CAT	21332	3~400	10	585	DN 125 T145 DE 250 DC 210	3,15	1 de 1/3 1 de 2/3 3 opcional 3 optional	18
CAT	21342		14	760				20
CAT	21352		18	960				22
CAT	20152		24	1210				24
CAT	20162		31	1535				27
CAT	20172		41	1960				32
CAT	20182		51	2460				37

15 Elementos 2 Fundas 8 taladros Ø23mm 15 elements 2 pockets 8 holes Ø23mm

TIPO TYPE	CÓDIGO CODE	V	kW	LT	DIMENSIONES DIMENSIONS	CARGA LOAD W/cm ²	ETAPAS STAGES	Kg
CAT	21362	3~400	16	585	DN 150 T165 DE 285 DC 240	3,15	1 de 1/5 2 de 2/5 5 opcional 5 optional	26
CAT	21372		24	760				29
CAT	21382		30	960				32
CAT	20192		40	1210				37
CAT	20202		52	1535				42
CAT	20212		68	1960				49
CAT	20222		85	2460				58

24 Elementos 2 Fundas 12 taladros Ø23mm 24 elements 2 pockets 12 holes Ø23mm

TIPO TYPE	CÓDIGO CODE	V	kW	LT	DIMENSIONES DIMENSIONS	CARGA LOAD W/cm ²	ETAPAS STAGES	Kg
CAT	21392	3~400	26	585	DN 200 T165 DE 340 DC 295	3,15	4 de 1/4 8 opcional 8 optional	39
CAT	21402		38	760				44
CAT	21412		48	960				49
CAT	20232		64	1210				56
CAT	20242		84	1535				64
CAT	20252		108	1960				76
CAT	20262		136	2460				89