

RECALENTADORES DE CIRCULACIÓN

Formados por un calentador tipo CFM, COM, CAT, CXM, según su aplicación y montados en un depósito con bridas de entrada y salida, aislamiento térmico, pies soporte y acabados con pintura RAL-7035. Cumplen con la directiva europea 97/23/CE.

Fabricación bajo demanda para satisfacer las necesidades de nuestros clientes para cada proceso de calor industrial.

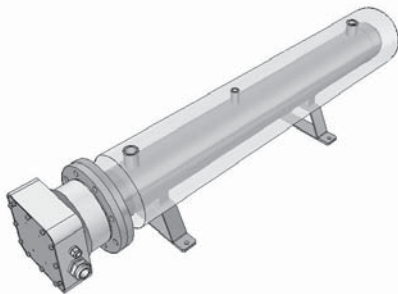
- Potencia, tensión y materiales adecuados al ambiente de trabajo, la carga y el proceso a calentar.
- Diseños adecuados a distintas presiones de trabajo.
- Bridas de entrada y salida roscadas o soldadas.
- Tubuladuras con bridas DIN o ASA en lugar de rosca.
- Modelos especiales para aire, gases, vapor recalentado, etc.
- Versiones ATEX
- Fabricación según código ASME VIII o MERKBLÄTTER.
- Visados Lloyds, Bureau Veritas, etc.

CIRCULATION HEATERS

Formed by a heater type CFM, COM, CAT, CXM, according to its application and assembled in a vessel with input/output flanges, thermal insulation, support feeds and finished with painting RAL-7035. fit with the European Directive 97/23/CE.

Manufacture under demand to attend the needs of our customers for every process of industrial heating.

- Power, voltage and materials adapted to the work, the load and the process to heat.
- Design adapted to different working pressures.
- Input/output threaded or welded flanges.
- Flanges DIN or ASA instead threaded ones.
- Special Models for air, gases, reheated steam, etc.
- Alternative ATEX
- Manufacture as per code ASME VIII or MERKBLÄTTER.
- Third part Inspection by Lloyds, Bureau Veritas, etc.



RFP-G

Recalentadores de circulación para fuel-oil y aceite

Temperatura máxima 120°C

Presión máxima 10 bar

Grado de protección IP54

Aplicaciones: Calentamiento de fuel-oil y aceite.

Fabricación: Calentador tipo CFM con elementos tubulares de acero de Ø12,5mm soldados a brida de acero DIN2502 PN16. Equipados con caja de bornes estanca en fundición de aluminio. Depósito acero St-35 o St-37.

Aislamiento lana mineral y protección chapa galvanizada o aluminio.

RFP-G

Recirculation heater for fuel oil and oil

Maximum temperature 120°C

Maximum pressure 10 bar

Protection level IP54

Applications: Heating of fuel oil and oil.

Manufacture: Heater type CFM with steel tubular elements of Ø12,5mm welded to steel flange DIN2502 PN16. Equipped with aluminum terminal box. Mild steel vessel St-35 or St-37.

Thermal insulation by mineral wool and protection by galvanized or aluminum sheet.

6 Elementos 1 funda termostato.

6 elements 1 pocket thermostat.

TIPO TYPE	CÓDIGO CODE	V	kW	LT	DIMENSIONES DIMENSIONS	ENTRE CENTROS B/CENTEURS	CARGA LOAD W/cm ²	ETAPAS STAGES	Kg
RFP G	2402	3~400	4,5	780	DN 100 Rosca 1 ^{1/4} "	530	2	1	25
RFP G	2412		6	950		700			28
RFP G	2422		8	1200		950			32
RFP G	2432		10	1400		1150			36
RFP G	2442		13	1730		1480			41
RFP G	2452		17	2150		1900			48
RFP G	2462		22	2650		2400			66

9 Elementos 1 funda termostato.

9 elements 1 pocket thermostat.

TIPO TYPE	CÓDIGO CODE	V	kW	LT	DIMENSIONES DIMENSIONS	ENTRE CENTROS B/CENTEURS	CARGA LOAD W/cm ²	ETAPAS STAGES	Kg
RFP G	2472	3~400	6,5	780	DN 125 Rosca 1 ^{1/2} "	530	2	1 de 1/3" 1 de 2/3"	36
RFP G	2482		9	950		700			40
RFP G	2492		12	1200		950			45
RFP G	2502		15	1400		1150			50
RFP G	2512		20	1730		1480			57
RFP G	2522		26	2150		1900			68
RFP G	2532		33	2650		2400			80

15 Elementos 2 funda termostato.

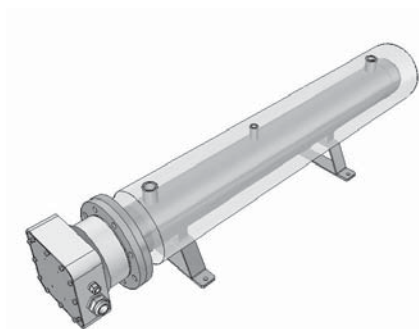
15 elements 2 pocket thermostat.

TIPO TYPE	CÓDIGO CODE	V	kW	LT	DIMENSIONES DIMENSIONS	ENTRE CENTROS B/CENTEURS	CARGA LOAD W/cm ²	ETAPAS STAGES	Kg
RFP G	2542	3~400	10	780	DN 150 Rosca 1 ^{1/2} "	530	2	1 de 1/5" 2 de 2/5"	49
RFP G	2552		15	950		700			55
RFP G	2562		20	1200		950			62
RFP G	2572		25	1400		1150			71
RFP G	2582		32	1730		1480			82
RFP G	2592		42	2150		1900			96
RFP G	2602		55	2650		2400			114

24 Elementos 2 funda termostato.

24 elements 2 pocket thermostat.

TIPO TYPE	CÓDIGO CODE	V	kW	LT	DIMENSIONES DIMENSIONS	ENTRE CENTROS B/CENTEURS	CARGA LOAD W/cm ²	ETAPAS STAGES	Kg
RFP G	2612	3~400	17	810	DN 200 Rosca 2	530	2	4 de 1/4"	77
RFP G	2622		24	980		700			87
RFP G	2632		32	1230		950			100
RFP G	2642		40	1430		1150			113
RFP G	2652		52	1760		1480			132
RFP G	2662		68	2180		1900			157
RFP G	2672		88	2680		2400			185

**ROP-G**

Recalentadores de circulación para aceites ligeros y térmicos

Temperatura máxima 120°C

Presión máxima 10 bar

Grado de protección IP54

Aplicaciones: Uso en aceites ligeros y aceites térmicos.

Fabricación: Calentador tipo COM con elementos tubulares de acero de Ø12,5mm soldados a brida de acero DIN2502 PN16. Equipados con caja de bornes estanca en fundición de aluminio. Depósito acero St-35 o St-37.

Aislamiento lana mineral y protección chapa galvanizada o aluminio.

ROP-G

Recirculation heater for light and thermal oils

Maximum temperature 120°C

Maximum pressure 10 bar

Protection level IP54

Applications: Heating of light and thermal oils.

Manufacture: Heater type COM with steel tubular elements Ø12,5mm welded to steel flange DIN2502 PN16. Equipped with aluminium terminal box. Mild steel vessel St-35 or St-37.

Thermal insulation by mineral wool and protection by galvanized or aluminum sheet.

6 Elementos 1 funda termostato.

6 elements 1 pocket thermostat.

TIPO TYPE	CÓDIGO CODE	V	kW	LT	DIMENSIONES DIMENSIONS	ENTRE CENTROS B/CENTEURS	CARGA LOAD W/cm ²	ETAPAS STAGES	Kg
ROP G	9602	3~400	7	780	DN 100 Rosca 1 1/4"	530	3,15	1	25
ROP G	9642		9	950		700			28
ROP G	9622		12	1200		950			32
ROP G	9632		16	1400		1150			36
ROP G	9642		21	1730		1480			41
ROP G	9652		27	2150		1900			48
ROP G	9662		33	2650		2400			66

9 Elementos 1 funda termostato.

9 elements 1 pocket thermostat.

TIPO TYPE	CÓDIGO CODE	V	kW	LT	DIMENSIONES DIMENSIONS	ENTRE CENTROS B/CENTEURS	CARGA LOAD W/cm ²	ETAPAS STAGES	Kg
ROP G	9672	3~400	10	780	DN 125 Rosca 1 1/2"	530	3,15	1 de 1/3" 1 de 2/3"	36
ROP G	9682		14	950		700			40
ROP G	9692		18	1200		950			45
ROP G	9702		24	1400		1150			50
ROP G	9712		31	1730		1480			57
ROP G	9722		41	2150		1900			68
ROP G	9732		51	2650		2400			80

15 Elementos 2 funda termostato.

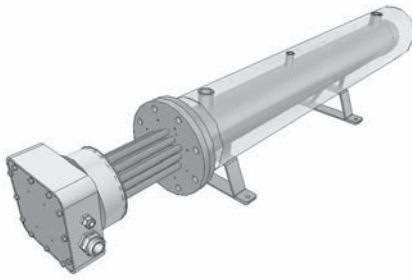
15 elements 2 pocket thermostat.

TIPO TYPE	CÓDIGO CODE	V	kW	LT	DIMENSIONES DIMENSIONS	ENTRE CENTROS B/CENTEURS	CARGA LOAD W/cm ²	ETAPAS STAGES	Kg
ROP G	9742	3~400	16	780	DN 150 Rosca 1 1/2"	530	3,15	1 de 1/5" 2 de 2/5"	49
ROP G	9752		24	950		700			55
ROP G	9762		30	1200		950			62
ROP G	9772		40	1400		1150			71
ROP G	9782		52	1730		1480			82
ROP G	9792		68	2150		1900			96
ROP G	9802		85	2650		2400			114

24 Elementos 2 funda termostato.

24 elements 2 pocket thermostat.

TIPO TYPE	CÓDIGO CODE	V	kW	LT	DIMENSIONES DIMENSIONS	ENTRE CENTROS B/CENTEURS	CARGA LOAD W/cm ²	ETAPAS STAGES	Kg
ROP G	9812	3~400	26	810	DN 200 Rosca 2	530	3,15	4 de 1/4"	77
ROP G	9822		38	980		700			87
ROP G	9832		48	1230		950			100
ROP G	9842		64	1430		1150			113
ROP G	9852		84	1760		1480			132
ROP G	9862		108	2180		1900			157
ROP G	9872		136	2680		2400			185



RAT
 Recalentadores de circulación para aceites ligeros y térmicos
Temperatura máxima 300°C
Presión máxima 10 bar
Grado de protección IP54

Aplicaciones: Uso en aceites ligeros y aceites térmicos.
Fabricación: Calentador tipo CAT con elementos tubulares de acero de Ø12,5mm soldados a brida de acero DIN2502 PN16. Equipados con caja de bornes desplazada estanca en fundición de aluminio. Depósito acero St-35 o St-37.
 Aislamiento lana mineral y protección chapa galvanizada o aluminio.

RAT
 Recirculation heater for light and thermal oils
Maximum temperature 300°C
Maximum pressure 10 bar
Protection level IP54

Applications: Heating of light and thermal oils.
Manufacture: Heater type CAT with steel tubular elements Ø12,5mm welded to steel flange DIN2502 PN16. Equipped with deposed aluminium terminal box. Mild steel vessel St-35 or St-37.
 Thermal insulation by mineral wool and protection by galvanized or aluminum sheet.

6 Elementos 1 funda termostato.

6 elements 1 pocket thermostat.

TIPO TYPE	CÓDIGO CODE	V	kW	LT	DIMENSIONES DIMENSIONS	ENTRE CENTROS B/CENTEURS	CARGA LOAD W/cm ²	ETAPAS STAGES	Kg
RAT	21422	3~400	7	780	DN 100 Rosca 1 ^{1/4} "	530	3,15	1	28
RAT	21432		9	950		700			31
RAT	21442		12	1200		950			35
RAT	20312		16	1400		1150			39
RAT	20322		21	1730		1480			44
RAT	20332		27	2150		1900			51
RAT	20342		33	2650		2400			69

9 Elementos 1 funda termostato.

9 elements 1 pocket thermostat.

TIPO TYPE	CÓDIGO CODE	V	kW	LT	DIMENSIONES DIMENSIONS	ENTRE CENTROS B/CENTEURS	CARGA LOAD W/cm ²	ETAPAS STAGES	Kg
RAT	21452	3~400	10	780	DN 125 Rosca 1 ^{1/2} "	530	3,15	1 de 1/3" 2 de 2/3"	40
RAT	21462		14	950		700			44
RAT	21472		18	1200		950			49
RAT	20352		24	1400		1150			54
RAT	20362		31	1730		1480			61
RAT	20372		41	2150		1900			72
RAT	20382		51	2650		2400			84

15 Elementos 2 funda termostato.

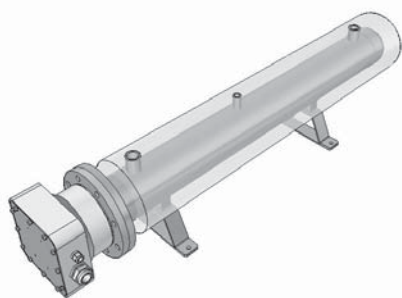
15 elements 2 pocket thermostat.

TIPO TYPE	CÓDIGO CODE	V	kW	LT	DIMENSIONES DIMENSIONS	ENTRE CENTROS B/CENTEURS	CARGA LOAD W/cm ²	ETAPAS STAGES	Kg
RAT	21482	3~400	16	780	DN 150 Rosca 1 ^{1/2} "	530	3,15	1 de 1/5" 2 de 2/5"	54
RAT	21492		24	950		700			60
RAT	21502		30	1200		950			67
RAT	20382		40	1400		1150			76
RAT	20402		52	1730		1480			87
RAT	20412		68	2150		1900			101
RAT	20422		85	2650		2400			119

24 Elementos 2 funda termostato.

24 elements 2 pocket thermostat

TIPO TYPE	CÓDIGO CODE	V	kW	LT	DIMENSIONES DIMENSIONS	ENTRE CENTROS B/CENTEURS	CARGA LOAD W/cm ²	ETAPAS STAGES	Kg
RAT	21512	3~400	26	810	DN 200 Rosca 2	530	3,15	4 de 1/4"	87
RAT	21522		38	980		700			97
RAT	21532		48	1230		950			110
RAT	20432		64	1430		1150			123
RAT	20442		84	1760		1480			142
RAT	20452		108	2180		1900			167
RAT	20462		136	2680		2400			195

**RXP-G**

Recalentadores de circulación para agua en circuito cerrado

Temperatura máxima 90°C

Presión máxima 10 bar

Grado de protección IP54

Aplicaciones: Para uso con agua en circuito cerrado.

Fabricación: Calentador tipo CXM con elementos tubulares de inoxidable AISI316L de Ø12,5mm soldados a brida de acero DIN2502 PN16. Equipados con caja de bornes estanca en fundición de aluminio. Depósito acero St-35 o St-37 galvanizado. Aislamiento lana mineral y protección chapa galvanizada o aluminio.

RXP-G

Recirculation heater for water in a closed circuit

Maximum temperature 90°C

Maximum pressure 10 bar

Protection level IP54

Applications: Heating water in a closed circuit.

Manufacture: Heater type CXM with stainless steel steel tubular elements Ø12,5mm welded to steel flange DIN2502 PN16. Equipped with aluminium terminal box. Mild steel vessel St-35 or St-37. Thermal insulation by mineral wool and protection by galvanized or aluminum sheet.

6 Elementos 1 funda termostato.

6 elements 1 pocket thermostat.

TIPO TYPE	CÓDIGO CODE	V	kW	LT	DIMENSIONES DIMENSIONS	ENTRE CENTROS B/CENTEURS	CARGA LOAD W/cm ²	ETAPAS STAGES	Kg
RXP G	13712	3~400	13	780	DN 100 Rosca 1 ^{1/4} "	530	6	1	25
RXP G	13722		18	950		700			28
RXP G	13732		24	1200		950			32
RXP G	13742		30	1400		1150			36
RXP G	13752		40	1730		1480			41

9 Elementos 1 funda termostato.

9 elements 1 pocket thermostat.

TIPO TYPE	CÓDIGO CODE	V	kW	LT	DIMENSIONES DIMENSIONS	ENTRE CENTROS B/CENTEURS	CARGA LOAD W/cm ²	ETAPAS STAGES	Kg
RXP G	13812	3~400	20	780	DN 125 Rosca 1 ^{1/2} "	530	6	1 de 1 ^{1/3} " 2 de 2 ^{1/3} "	36
RXP G	13822		27	950		700			40
RXP G	13832		36	1200		950			45
RXP G	13842		45	1400		1150			50
RXP G	13852		60	1730		1480			57

15 Elementos 2 funda termostato.

15 elements 2 pocket thermostat.

TIPO TYPE	CÓDIGO CODE	V	kW	LT	DIMENSIONES DIMENSIONS	ENTRE CENTROS B/CENTEURS	CARGA LOAD W/cm ²	ETAPAS STAGES	Kg
RXP G	13912	3~400	33	780	DN 150 Rosca 1 ^{1/2} "	530	6	1 de 1 ^{1/5} " 2 de 2 ^{1/5} "	49
RXP G	13922		45	950		700			55
RXP G	13932		60	1200		950			62
RXP G	13942		75	1400		1150			71
RXP G	13952		100	1730		1480			82

24 Elementos 2 funda termostato.

24 elements 2 pocket thermostat

TIPO TYPE	CÓDIGO CODE	V	kW	LT	DIMENSIONES DIMENSIONS	ENTRE CENTROS B/CENTEURS	CARGA LOAD W/cm ²	ETAPAS STAGES	Kg
RXP G	14012	3~400	53	810	DN 200 Rosca 2	530	6	4 de 1 ^{1/4} "	77
RXP G	14022		72	980		700			87
RXP G	14032		96	1230		950			100
RXP G	14042		120	1430		1150			113
RXP G	14052		160	1760		1480			132

EQUIPOS PARA CALENTAMIENTO DE FUEL Y ACEITES
EQUIPMENT TO HEAT FUEL AND OILS MODELS
PARA MODELOS RFP-G Y ROP-G
FOR RFP-G AND ROP-G

Temperatura máxima - Maximum temperature	120°C
Presión máxima PS - Maximum pressure PS	10bar
Grupo de fluido - Fluid Groupe	
	1

DN	L	CATEGORIA CATEGORY	MODULO MODULE
100	780	Artículo 3.3: no es necesario el marcado CE	Artículo 3.3: no es necesario el marcado CE
	950		
	1200		
	1400	Artículo 3.3: It is not necessary mark CE	Article 3.3: It is not necessary mark CE
	2650		

DN	L	CATEGORIA CATEGORY	MODULO MODULE
125	780	Artículo 3.3: no es necesario el marcado CE	Artículo 3.3: no es necesario el marcado CE
	950		
	1200		
	1400	Artículo 3.3: It is not necessary mark CE	Article 3.3: It is not necessary mark CE
	2650		

DN	L	CATEGORIA CATEGORY	MODULO MODULE
150	780	Artículo 3.3: no es necesario el marcado CE	Artículo 3.3: no es necesario el marcado CE
	950		
	1200		
	1400	Artículo 3.3: It is not necessary mark CE	Article 3.3: It is not necessary mark CE
	2650		

DN	L	CATEGORIA CATEGORY	MODULO MODULE
200	780	Artículo 3.3: no es necesario el marcado CE	Artículo 3.3: no es necesario el marcado CE
	950		
	1200		
	1400	Artículo 3.3: It is not necessary mark CE	Article 3.3: It is not necessary mark CE
	2650		

EQUIPOS PARA CALENTAMIENTO DE ACEITE TÉRMICO
EQUIPMENT TO HEAT THERMAL OIL
PARA MODELO RAT
FOR MODEL RAT

Temperatura máxima - Maximum temperature	300°C
Presión máxima PS - Maximum pressure PS	10bar
Grupo de fluido - Fluid Groupe	
	1

DN	L	CATEGORIA CATEGORY	MODULO MODULE
100	780	Artículo 3.3: no es necesario el marcado CE	Artículo 3.3: no es necesario el marcado CE
	950		
	1200		
	1400	Artículo 3.3: It is not necessary mark CE	Article 3.3: It is not necessary mark CE
	2650		A

DN	L	CATEGORIA CATEGORY	MODULO MODULE
125	780	Artículo 3.3: no es necesario el marcado CE	Artículo 3.3: no es necesario el marcado CE
	950		
	1200		
	1400	Artículo 3.3: It is not necessary mark CE	Article 3.3: It is not necessary mark CE
	2650		A

DN	L	CATEGORIA CATEGORY	MODULO MODULE
150	780	Artículo 3.3: no es necesario el marcado CE	Artículo 3.3: no es necesario el marcado CE
	950	Artículo 3.3: It is not necessary mark CE	Article 3.3: It is not necessary mark CE
	1200		
	1400		A
	2650		

DN	L	CATEGORIA CATEGORY	MODULO MODULE
200	780		
	950		
	1200		
	1400		A
	2650		

EQUIPOS PARA CALENTAMIENTO DE AGUA
EQUIPMENT TO HEAT WATER
PARA MODELO RXP-G
FOR MODEL RXP-G

Temperatura máxima - Maximum temperature	100°C
Presión máxima PS - Maximum pressure PS	10bar
Grupo de fluido - Fluid Groupe	
	2

DN	L	CATEGORIA CATEGORY	MODULO MODULE
100	780	Artículo 3.3: no es necesario el marcado CE	Artículo 3.3: no es necesario el marcado CE
	950		
	1200		
	1400	Artículo 3.3: It is not necessary mark CE	Article 3.3: It is not necessary mark CE
	2650		

DN	L	CATEGORIA CATEGORY	MODULO MODULE
125	780	Artículo 3.3: no es necesario el marcado CE	Artículo 3.3: no es necesario el marcado CE
	950		
	1200		
	1400	Artículo 3.3: It is not necessary mark CE	Article 3.3: It is not necessary mark CE
	2650		

DN	L	CATEGORIA CATEGORY	MODULO MODULE
150	780	Artículo 3.3: no es necesario el marcado CE	Artículo 3.3: no es necesario el marcado CE
	950		
	1200		
	1400	Artículo 3.3: It is not necessary mark CE	Article 3.3: It is not necessary mark CE
	2650		

DN	L	CATEGORIA CATEGORY	MODULO MODULE
200	780	Artículo 3.3: no es necesario el marcado CE	Artículo 3.3: no es necesario el marcado CE
	950		
	1200		
	1400	Artículo 3.3: It is not necessary mark CE	Article 3.3: It is not necessary mark CE
	2650		