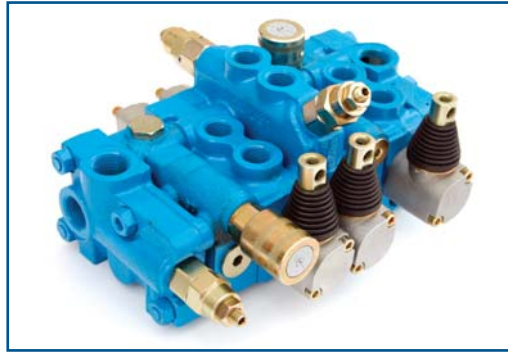


BC70

BC70

Caratteristiche generali / Technical characteristics

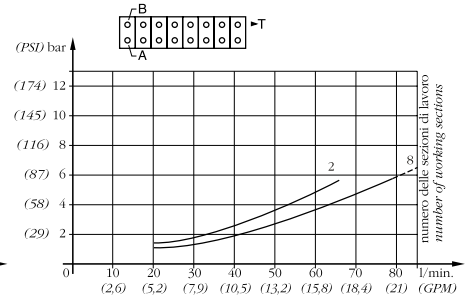
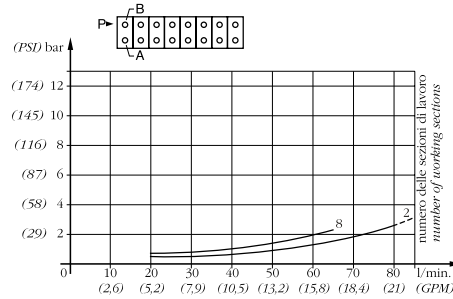
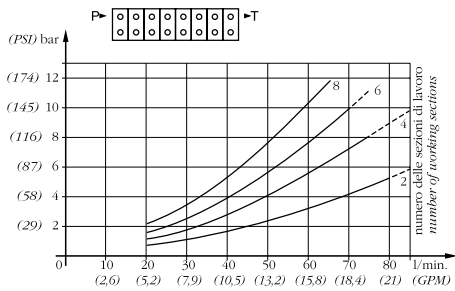
	l/min	GPM
• Portata nominale / Nominal flow	65	17
• Portata limite / Max flow	90	94
• Portata limite EO / Max flow EO	65	17
	bar	PSI
• Pressione nominale / Nominal pressure	250	3600
• Pressione nominale EO / Nominal pressure EO	180	2600
• Pressione max sugli utilizzi / Max pressure on ports	320	4700
• Pressione max sugli utilizzi EO / Max pressure on ports EO	250	3600
• Contropressione max allo scarico / Max pressure in tank-line	40	550



P-T - TEMPERATURA OLIO 50°C - VISCOSITÀ 3,5°E

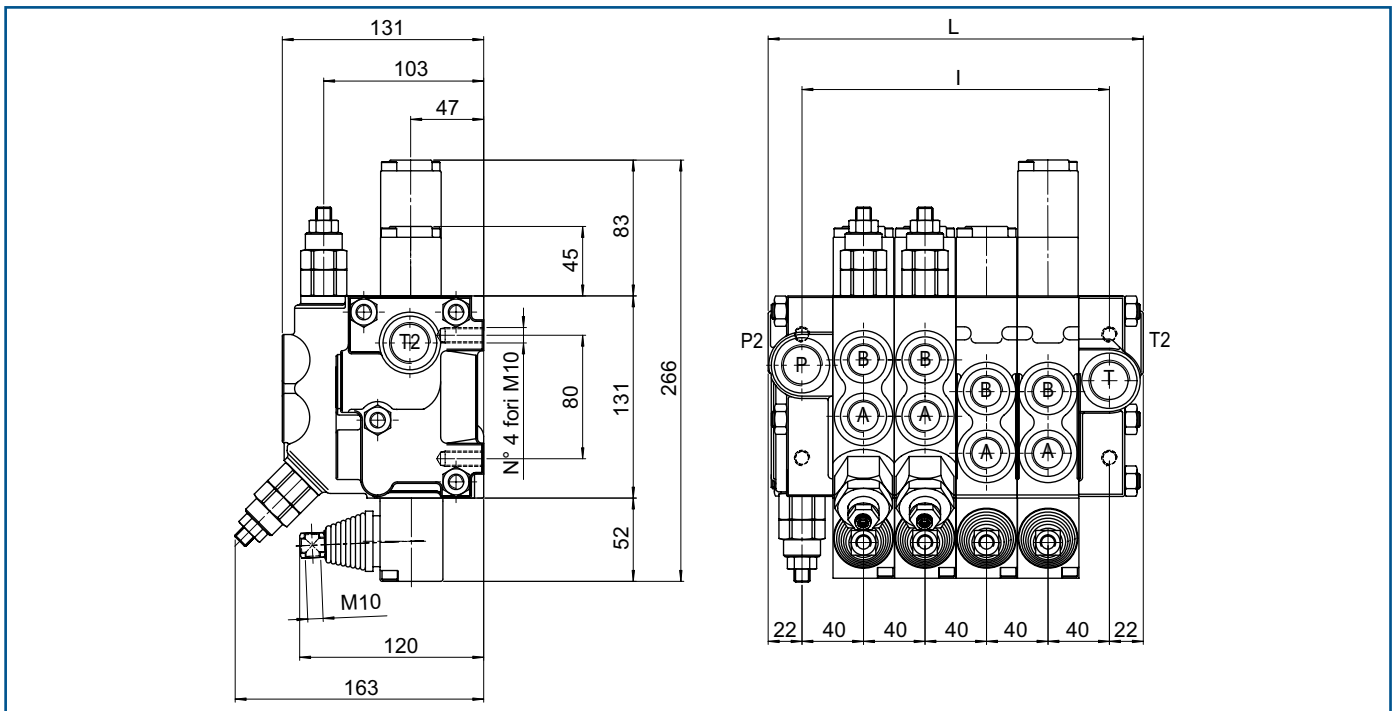
P-A/B - TEMPERATURA OLIO 50°C - VISCOSITÀ 3,5°E

A/B-T - TEMPERATURA OLIO 50°C - VISCOSITÀ 3,5°E



Gli elementi prioritari hanno 5÷8 Bar in più a seconda della portata regolata

Priority elements get 5÷8 Bar (72÷116 PSI) more according to related flow.

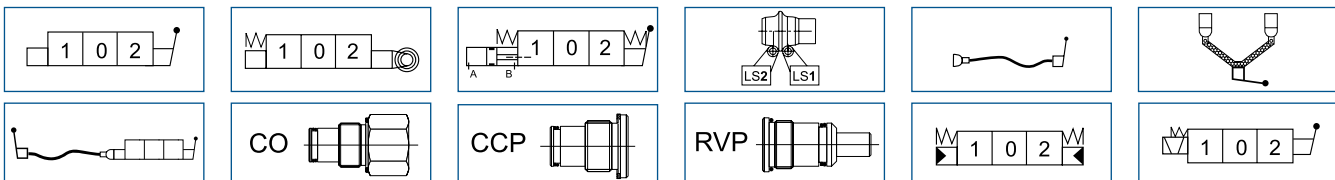


MOD	L	I	Kg
BC70/1	126	82	
BC70/2	168	124	
BC70/3	210	166	
...	

FILETTATURA STANDARD - STANDARD THREADS

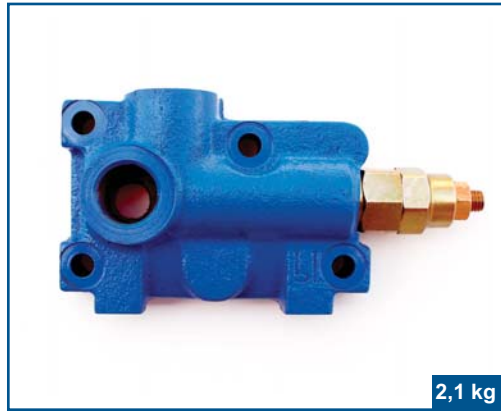
COD	A-B	P	T	P ₂	T ₂
G	1/2"	3/4"	3/4"	3/4"	3/4"
F	7/8" - 14	1.1/16" - 12	1.1/16" - 12	1.1/16" - 12	1.1/16" - 12

◀ Su richiesta filettature diverse
Other threads available on request

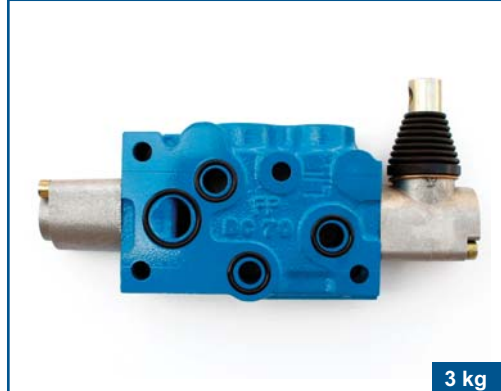


BC70

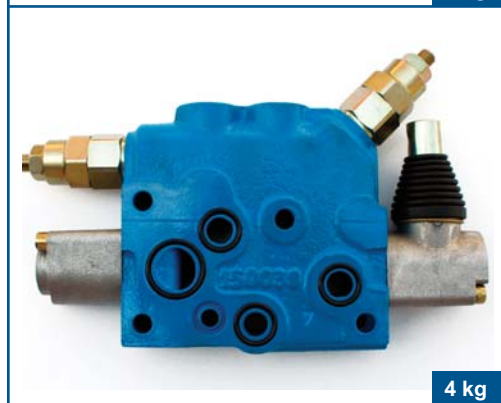
BC70



2,1 kg



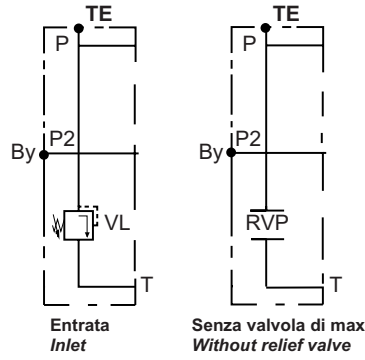
3 kg



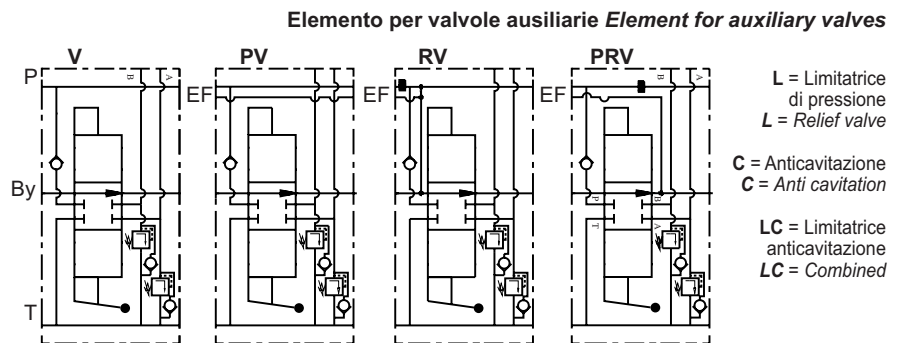
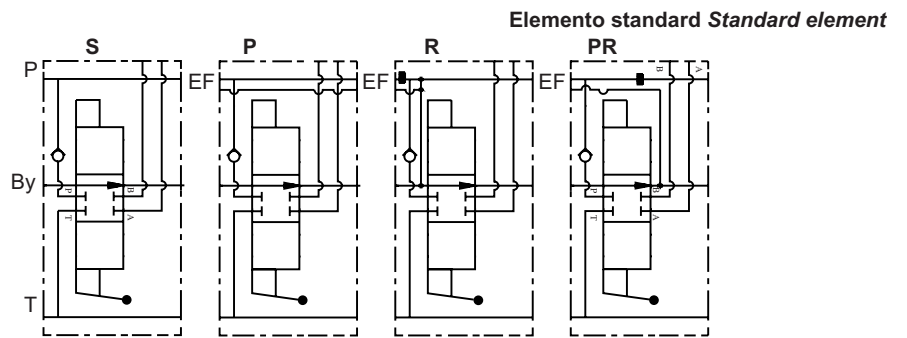
4 kg



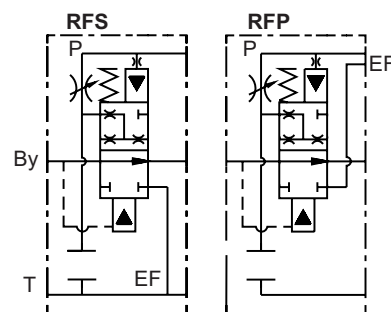
2,4 kg



Testata d'entrata
Inlet



L = Limitatrice di pressione
L = Relief valve
C = Anticavitazione
C = Anti cavitation
LC = Limitatrice anticavitazione
LC = Combined



Elemento divisore di flusso prioritario regolabile - verticale
Priority adjustable pressure compensated flow control element - vertical

BC70

BC70

Elemento divisore di flusso prioritario
regolabile - orizzontale

*Priority adjustable pressure compensated
flow control element - horizontal*

