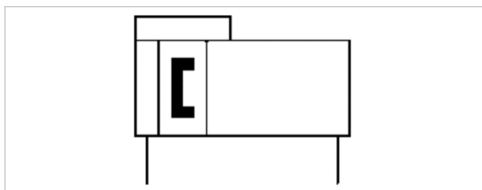


Schlitteneinheit, Serie GSU

- Ø 16-25 mm
- Anschlüsse M5, G 1/8
- doppelwirkend
- mit Magnetkolben
- Kugelschienenführung mini, Kugelschienenführung
- Dämpfung hydraulisch, fest eingestellt
- Easy2Combine fähig
- verstellbare Endanschläge



Betriebsdruck min./max.	Siehe Tabelle unten
Umgebungstemperatur min./max.	0 ... 60 °C
Medium	Druckluft
Max. Partikelgröße	5 µm
Ölgehalt der Druckluft	0 ... 1 mg/m ³
Druck zur Bestimmung der Kolbenkräfte	6.3 bar
Gewicht	Siehe Tabelle unten

Technische Daten

Kolben-Ø	16 mm	25 mm
Hub 200	R402000986	R402000995
300	R402000987	R402000996
400	R402000988	R402000997
500	R402000989	R402000998
600	R402000990	R402000999
700	R402000991	R402001000
800	R402000992	R402001001
900	R402000993	R402001002
1000	R402000994	R402001003

Die Hublänge ist einstellbar und die Endposition kann über den gesamten Hub montiert werden.

Technische Daten

Kolben-Ø	16 mm	25 mm
Kolbenkraft	127 N	309 N

Kolben-Ø	16 mm	25 mm
Dämpfungslänge	10 mm	12,5 mm
Dämpfungsenergie	2,3 J	3,3 J
Geschwindigkeit max.	1,5 m/s	1,5 m/s
+10 mm Hub	-	-
Hub max.	1000 mm	1000 mm

Technische Informationen

Der Drucktaupunkt muss mindestens 15 °C unter der Umgebungs- und Mediumtemperatur liegen und darf max. 3 °C betragen. Der Ölgehalt der Druckluft muss über die gesamte Lebensdauer konstant bleiben.

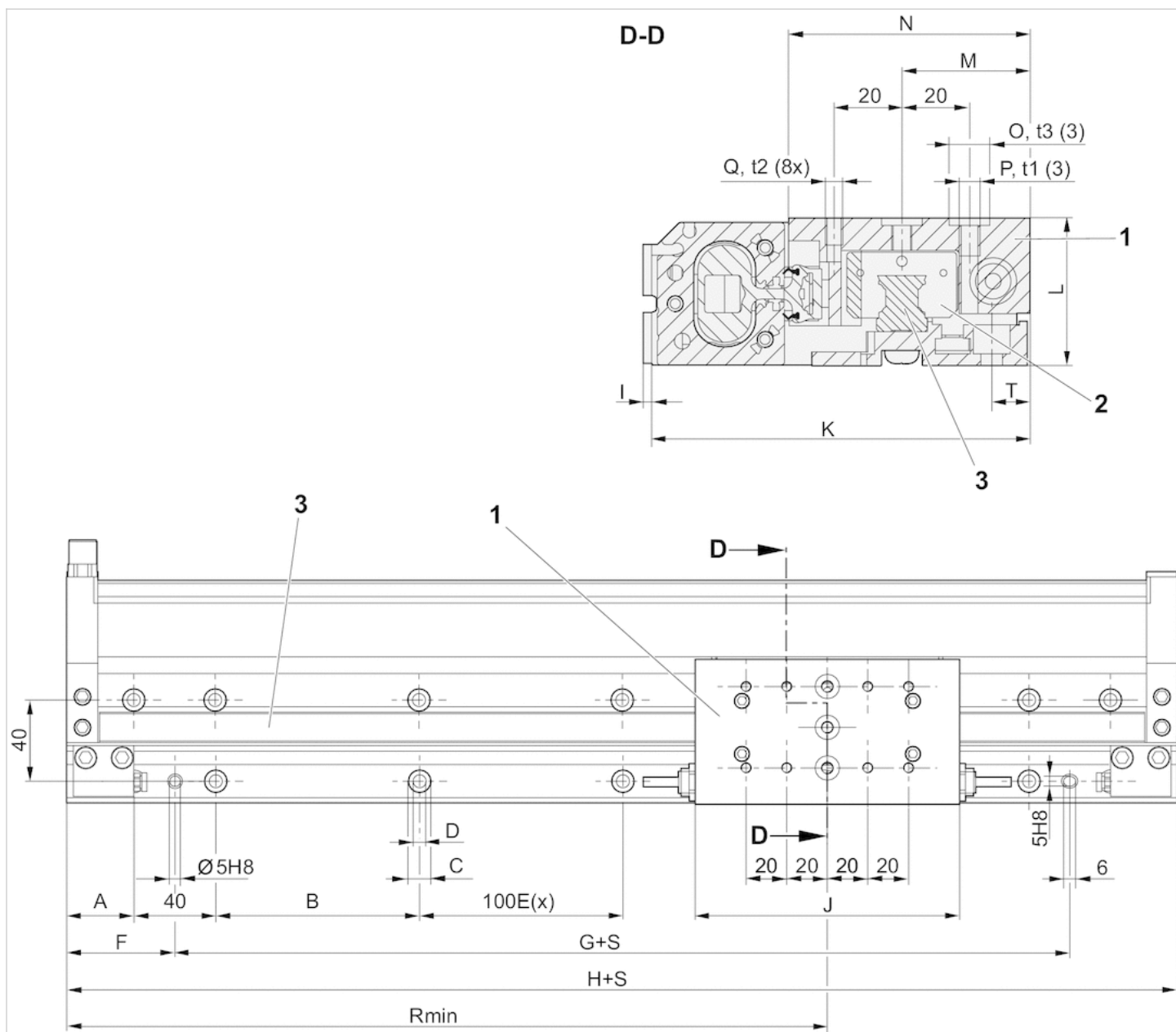
Verwenden Sie ausschließlich von AVENTICS zugelassene Öle. Weitere Informationen finden Sie im Dokument „Technische Informationen“ (erhältlich im MediaCentre).

Technische Informationen

Werkstoff	
Zylinderrohr	Aluminium, eloxiert
Deckel	Aluminium, eloxiert
Dichtung	Polyurethan
Dichtungsleisten	Polyurethan, Nichtrostender Stahl
Führungstisch	Aluminium, eloxiert
Führungswagen	Nichtrostender Stahl, Stahl
Führungsschiene	Nichtrostender Stahl, gehärtet, Stahl, gehärtet

Abmessungen

Abmessungen



S = Hub

t1, t2 = Gewindetiefe t3 = Senklochtiefe

- 1) Führungstisch
- 2) Führungswagen
- 3) Führungsschiene

Abmessungen

Kolben-Ø	A	B	C	D	F	G	H	I	J	K	L	M	N	O	t3	P	t1	Q	t2	R 1)	T
16 mm	25	92	Ø 9,5	Ø 5,5	45	124	214	3,6	110	99	29	33,5	69	Ø 9 H8	2,1 +0,2	M5	9	M4	8	107	7,5
25 mm	33	100	Ø 11	Ø 6,6	53	140	246	2,5	130	111,65	43,5	37,85	71,15	Ø 12 H8	2,1 +0,2	M6	9	M5	8	123	11,35

1) Min.

Gewicht [kg]

Kolben-Ø	S	200	300	400	500	600	700	800	900	1000
16 mm	E(x)	1	2	3	4	5	6	7	8	9
25 mm	E(x)	1	2	3	4	5	6	7	8	9

S = Hub

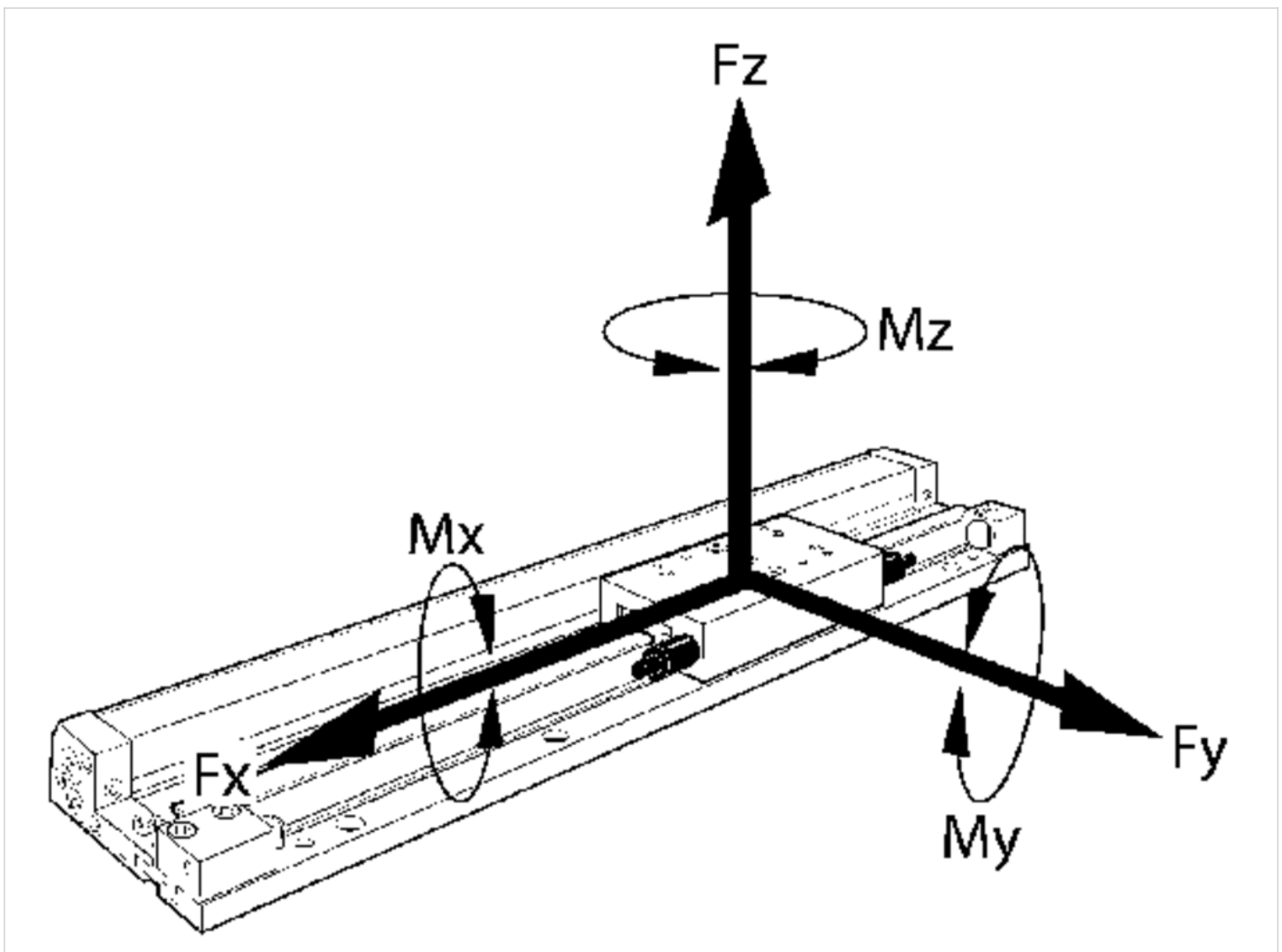
Hubabhängige Maße

Kolben-Ø	S	Gewicht kg
16 mm	200	1,78 kg
16 mm	300	2,09 kg
16 mm	400	2,4 kg
16 mm	500	2,71 kg
16 mm	600	3,02 kg
16 mm	700	3,33 kg
16 mm	800	3,64 kg
16 mm	900	3,95 kg
16 mm	1000	4,26 kg
25 mm	200	3,21 kg
25 mm	300	3,73 kg
25 mm	400	4,25 kg
25 mm	500	4,77 kg
25 mm	600	5,29 kg
25 mm	700	5,81 kg
25 mm	800	6,33 kg
25 mm	900	6,85 kg
25 mm	1000	7,37 kg

S = Hub

Abmessungen

Zulässige Kräfte F_x F_y F_z und Momente M_x M_y M_z statisch

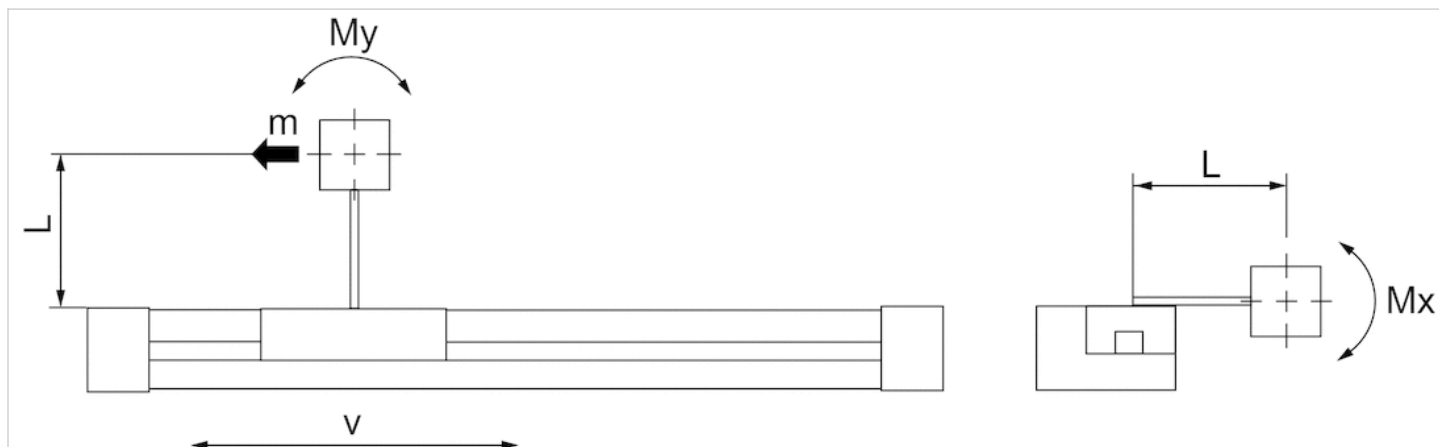


Abmessungen

Kolben-Ø	F_x [N]	F_y [N]	F_z [N]	M_x [Nm]	M_y [Nm]	M_z [Nm]
16 mm	880	880	1500	20	40	40
25 mm	1070	1070	2500	55	65	65

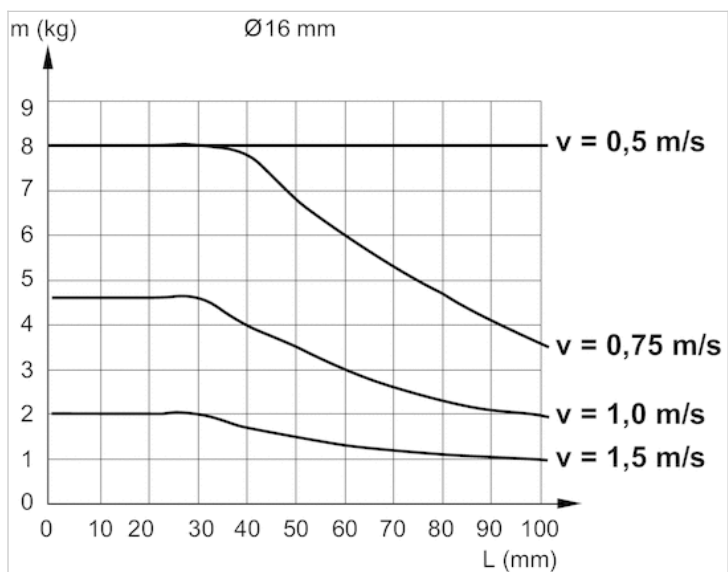
Abmessungen

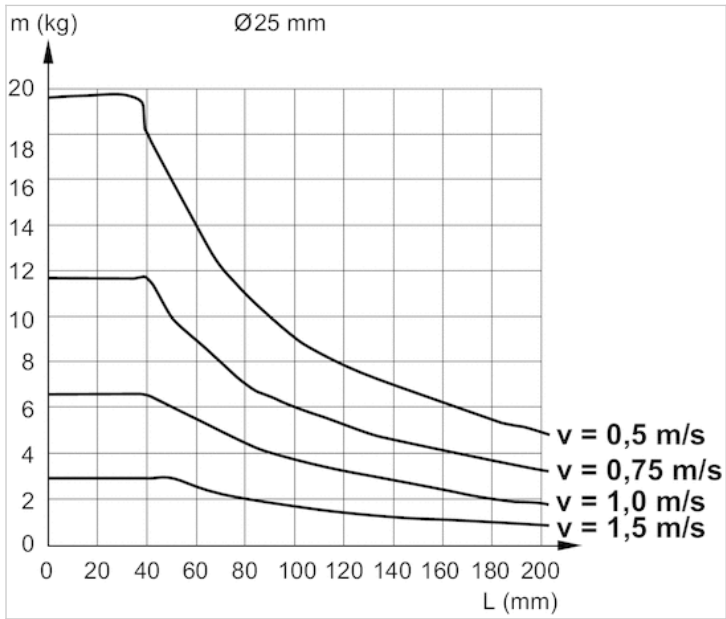
dynamisch



L bezeichnet den Abstand zwischen der Mitte der Montageplatte und dem Masseschwerpunkt der Aufbauten.

Diagramme






Sensor, Serie ST4

- 4 mm C-Nut
- mit Kabel
- Stecker, M8, 3-polig, mit Rändelschraube
- UL-Zertifizierung
- Reed, elektronisch PNP
- Direktmontage für Serie PRA, SSI, GSU, RTC, CKP, GPC, MSC, MSN, RCM, CVI
- Indirekte Montage für Serie MNI, CSL-RD, ICM



Zertifikate	UL (Underwriters Laboratories), cULus, RoHS
Umgebungstemperatur min./max.	-30 ... 80 °C
Schutzart	IP65, IP67
Schaltpunktgenauigkeit mT	±0,1
Betriebsspannung DC min. / max.	Siehe Tabelle unten
Schaltlogik	NO (Schließer)
Anzeige	LED
Statusanzeige LED	Gelb
Schwingungsfestigkeit	10 - 55 Hz, 1 mm
Stoßfestigkeit	30 g / 11 ms
Befestigungsschraube	Kombination: Schlitz und Innensechskant

Technische Daten

Materialnummer		für	Kontaktart	Kabellänge L
R412019490		PRA, SSI, GSU, RTC, CKP, GPC, MSC, MSN, RCM, CVI	Reed	0,3 m
R412019686		PRA, SSI, GSU, RTC, CKP, GPC, MSC, MSN, RCM, CVI	Reed	0,5 m
R412019493		PRA, SSI, GSU, RTC, CKP, GPC, MSC, MSN, RCM, CVI	elektronisch PNP	0,3 m
R412019687		PRA, SSI, GSU, RTC, CKP, GPC, MSC, MSN, RCM, CVI	elektronisch PNP	0,5 m

Materialnummer	Betriebsspannung DC min. / max.	Spannungsabfall U bei I _{max}	Schaltstrom DC, max.	Schaltstrom AC, max.
R412019490	5 ... 30 V DC	I*Rs	0,13 A	0,13 A
R412019686	5 ... 30 V DC	I*Rs	0,13 A	0,13 A
R412019493	10 ... 30 V DC	≤ 2,5 V	0,1 A	-
R412019687	10 ... 30 V DC	≤ 2,5 V	0,1 A	-

Materialnummer	Schaltleistung	Ausführung
R412019490	3 W / 3 VA	kurzschlussfest, verpolungssicher
R412019686	3 W / 3 VA	kurzschlussfest, verpolungssicher
R412019493	-	kurzschlussfest, verpolungssicher
R412019687	-	kurzschlussfest, verpolungssicher

Technische Informationen

Die max. Schaltleistung darf nicht überschritten werden.

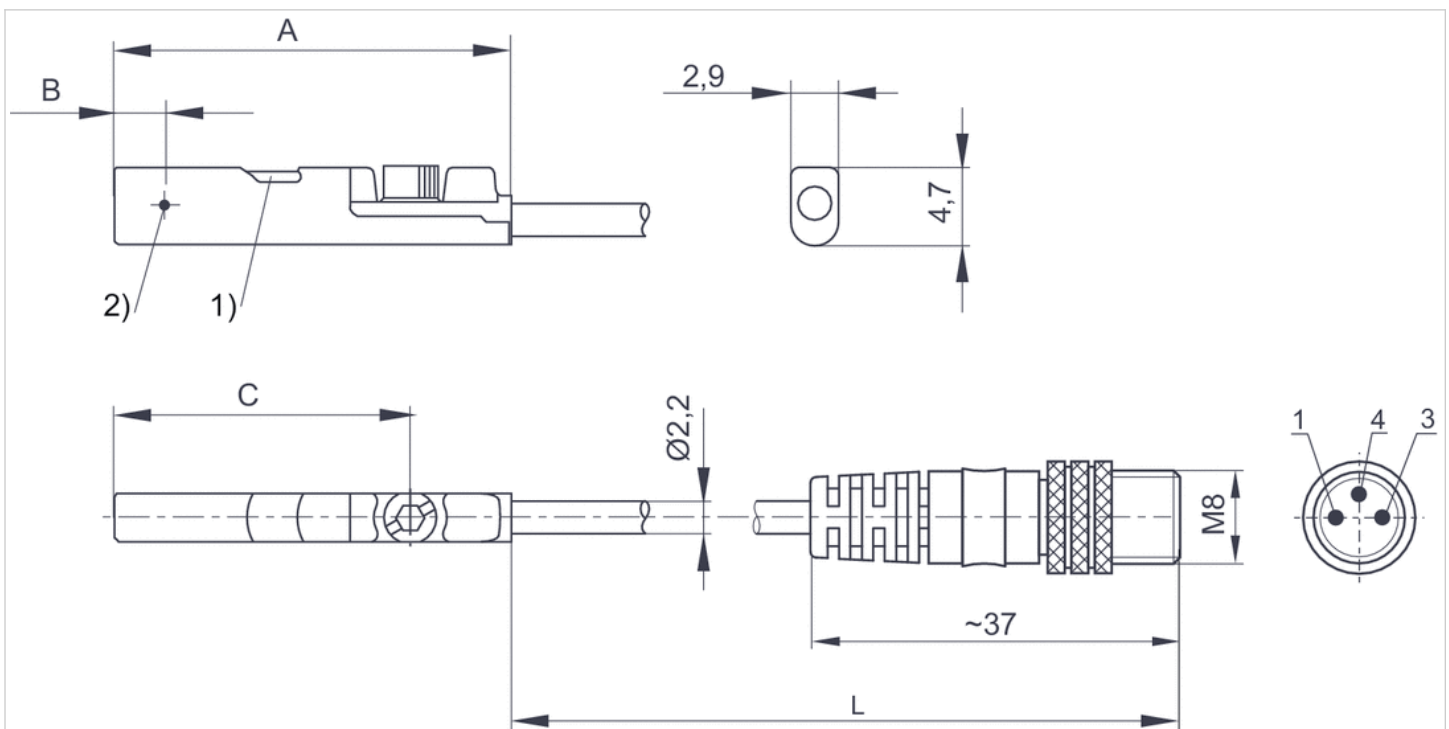
Technische Informationen

Werkstoff

Gehäuse	Polyamid, glasfaserverstärkt
Kabelummantelung	Polyurethan

Abmessungen

Abmessungen



1) LED 2) Schaltpunkt

L = Kabellänge

PIN-Belegung: 1 = (+) 3 = (-) 4 = (OUT)

Abmessungen

Materialnummer	A	B	C
R412019490	26.3	6.3	20.3
R412019686	26.3	6.3	20.3
R412019493	23.7	2.8	17.7
R412019687	23.7	2.8	17.7




Sensor, Serie ST4

- 4 mm C-Nut
- mit Kabel
- Stecker, M8, 3-polig
- UL-Zertifizierung
- Reed, elektronisch PNP, elektronisch NPN
- Direktmontage für Serie PRA, SSI, GSU, RTC, CKP, GSP, MSC, MSN, RCM, CVI
- Indirekte Montage für Serie MNI, CSL-RD, ICM



Zertifikate	UL (Underwriters Laboratories), cULus, RoHS
Umgebungstemperatur min./max.	-30 ... 80 °C
Schutzart	IP65, IP67
Schaltpunktgenauigkeit mT	±0,1
Betriebsspannung DC min. / max.	Siehe Tabelle unten
Schaltlogik	NO (Schließer)
Anzeige	LED
Statusanzeige LED	Gelb
Schwingungsfestigkeit	10 - 55 Hz, 1 mm
Stoßfestigkeit	30 g / 11 ms
Befestigungsschraube	Kombination: Schlitz und Innensechskant

Technische Daten

Materialnummer		für	Kontaktart	Kabellänge L
R412019682		PRA, SSI, GSU, RTC, CKP, GSP, MSC, MSN, RCM, CVI	Reed	0,3 m
R412019683		PRA, SSI, GSU, RTC, CKP, GSP, MSC, MSN, RCM, CVI	elektronisch PNP	0,3 m
R412019694		PRA, SSI, GSU, RTC, CKP, GSP, MSC, MSN, RCM, CVI	elektronisch NPN	0,3 m

Materialnummer	Betriebsspannung DC min. / max.	Spannungsabfall U bei I _{max}	Schaltstrom DC, max.	Schaltstrom AC, max.
R412019682	5 ... 30 V DC	I*Rs	0,13 A	0,13 A
R412019683	10 ... 30 V DC	≤ 2,5 V	0,1 A	-
R412019694	10 ... 30 V DC	≤ 2,5 V	0,1 A	-

Materialnummer	Schaltleistung	Ausführung
R412019682	3 W / 3 VA	kurzschlussfest, verpolungssicher
R412019683	-	kurzschlussfest, verpolungssicher
R412019694	-	kurzschlussfest, verpolungssicher

Technische Informationen

Die max. Schaltleistung darf nicht überschritten werden.

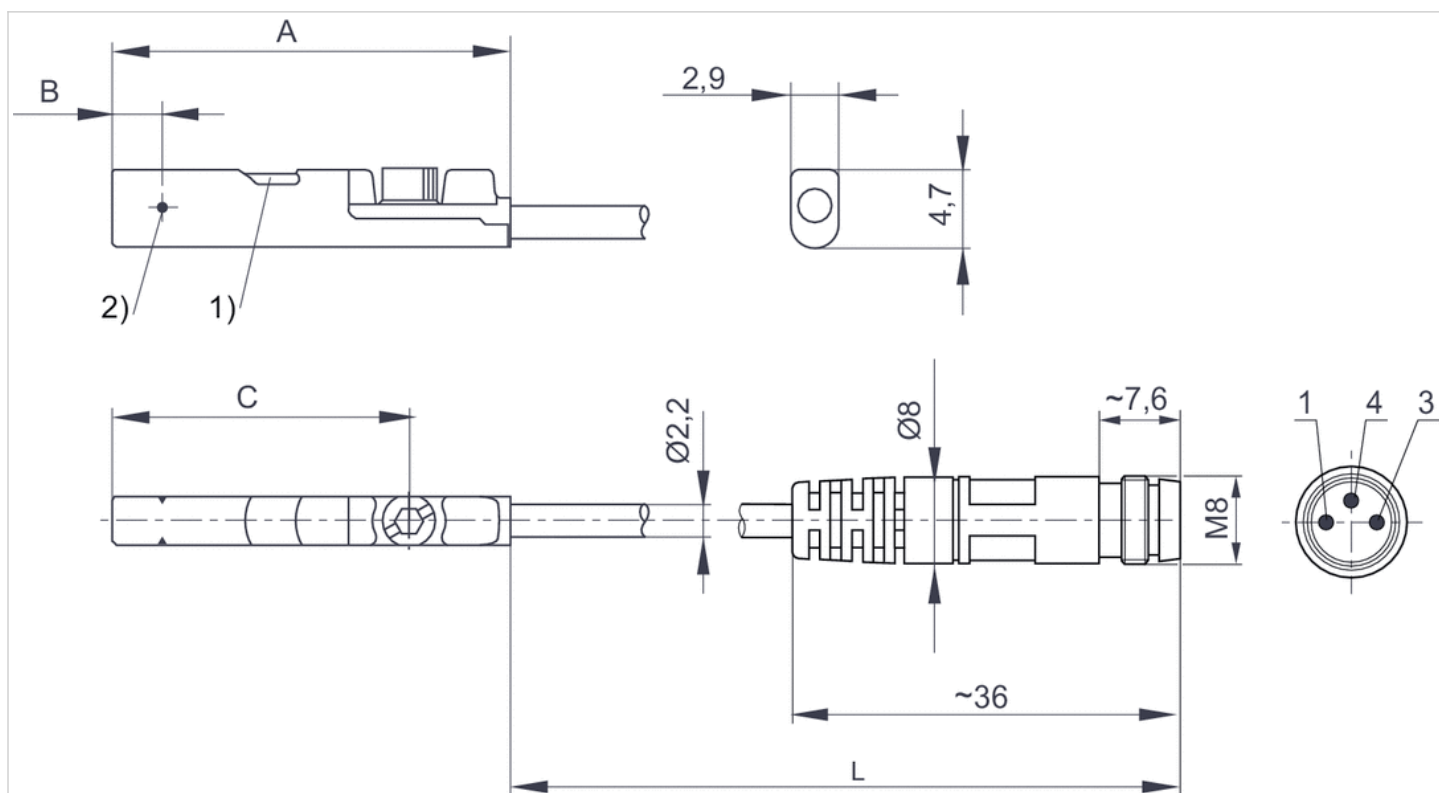
Technische Informationen

Werkstoff

Gehäuse	Polyamid, glasfaserverstärkt
Kabelummantelung	Polyurethan

Abmessungen

Abmessungen



1) LED 2) Schaltpunkt

L = Kabellänge

PIN-Belegung: 1 = (+) 3 = (-) 4 = (OUT)

Abmessungen

Materialnummer	A	B	C
R412019682	26.3	6.3	20.3
R412019683	23.7	2.8	17.7
R412019694	23.7	2.8	17.7



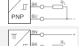
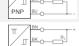


Sensor, Serie ST4

- 4 mm C-Nut
- mit Kabel
- offene Kabelenden, 3-polig
- UL-Zertifizierung
- Reed, elektronisch PNP, elektronisch NPN
- Direktmontage für Serie PRA, SSI, GSU, RTC, CKP, GPC, MSC, MSN, RCM, CVI
- Indirekte Montage für Serie MNI, CSL-RD, ICM



Zertifikate	UL (Underwriters Laboratories), cULus, RoHS
Umgebungstemperatur min./max.	-30 ... 80 °C
Schutzart	IP65, IP67
Schaltpunktgenauigkeit mT	±0,1
Betriebsspannung DC min. / max.	Siehe Tabelle unten
Schaltlogik	NO (Schließer)
Anzeige	LED
Statusanzeige LED	Gelb
Schwingungsfestigkeit	10 - 55 Hz, 1 mm
Stoßfestigkeit	30 g / 11 ms
Befestigungsschraube	Kombination: Schlitz und Innensechskant

Technische Daten

Materialnummer		für	Kontaktart	Kabellänge L
R412019488		PRA, SSI, GSU, RTC, CKP, GPC, MSC, MSN, RCM, CVI	Reed	3 m
R412019489		PRA, SSI, GSU, RTC, CKP, GPC, MSC, MSN, RCM, CVI	Reed	5 m
R412019680		PRA, SSI, GSU, RTC, CKP, GPC, MSC, MSN, RCM, CVI	elektronisch PNP	3 m
R412019681		PRA, SSI, GSU, RTC, CKP, GPC, MSC, MSN, RCM, CVI	elektronisch PNP	5 m
R412019684		PRA, SSI, GSU, RTC, CKP, GPC, MSC, MSN, RCM, CVI	elektronisch NPN	3 m
R412019685		PRA, SSI, GSU, RTC, CKP, GPC, MSC, MSN, RCM, CVI	elektronisch NPN	5 m

Materialnummer	Betriebsspannung DC min. / max.	Spannungsabfall U bei I _{max}	Schaltstrom DC, max.	Schaltstrom AC, max.
R412019488	5 ... 30 V DC	I*Rs	0,13 A	0,13 A
R412019489	5 ... 30 V DC	I*Rs	0,13 A	0,13 A
R412019680	10 ... 30 V DC	≤ 2,5 V	0,1 A	-
R412019681	10 ... 30 V DC	≤ 2,5 V	0,1 A	-
R412019684	10 ... 30 V DC	≤ 2,5 V	0,1 A	-
R412019685	10 ... 30 V DC	≤ 2,5 V	0,1 A	-

Materialnummer	Schaltleistung	Ausführung
R412019488	3 W / 3 VA	kurzschlussfest, verpolungssicher
R412019489	3 W / 3 VA	kurzschlussfest, verpolungssicher
R412019680	-	kurzschlussfest, verpolungssicher
R412019681	-	kurzschlussfest, verpolungssicher

Materialnummer	Schaltleistung	Ausführung
R412019684	-	kurzschlussfest, verpolungssicher
R412019685	-	kurzschlussfest, verpolungssicher

Technische Informationen

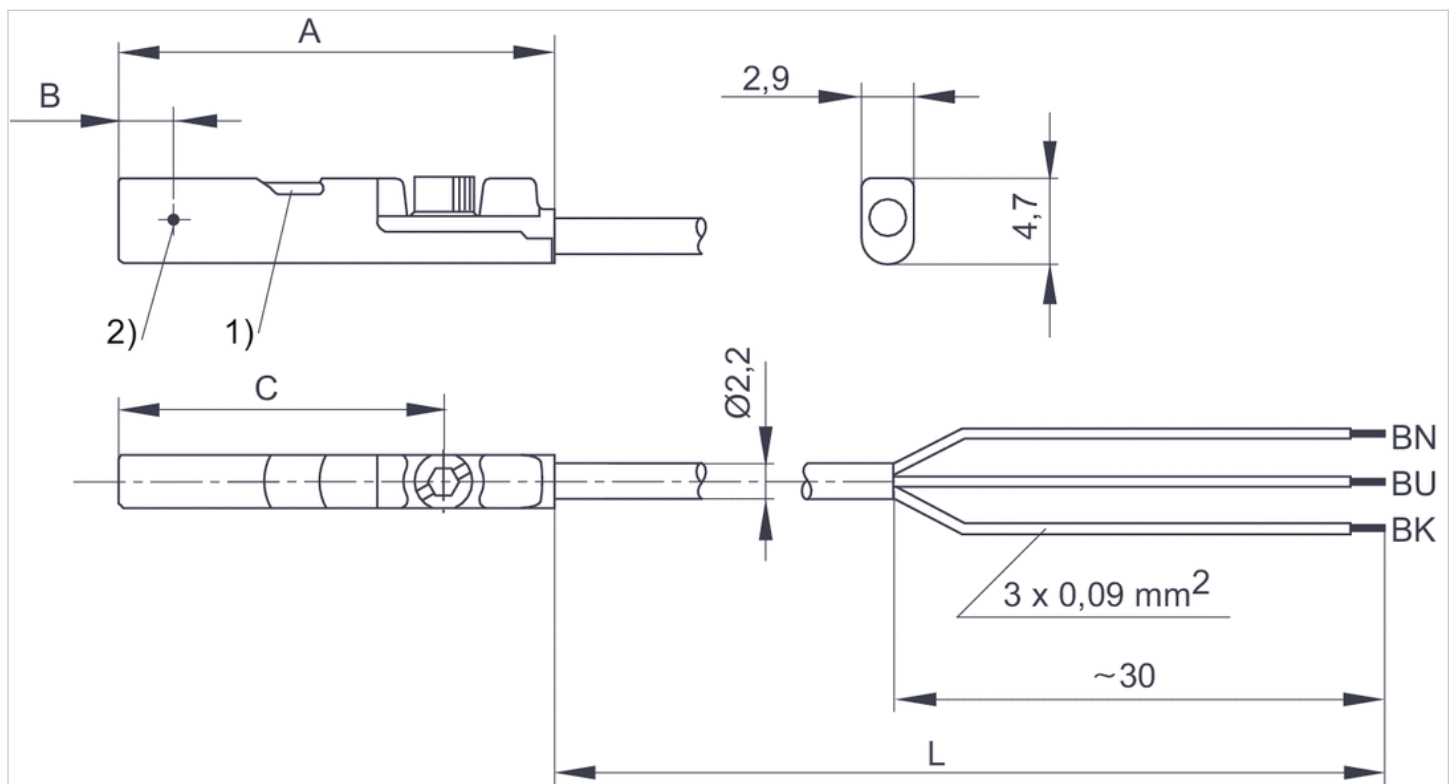
Die max. Schaltleistung darf nicht überschritten werden.

Technische Informationen

Werkstoff	
Gehäuse	Polyamid, glasfaserverstärkt
Kabelummantelung	Polyurethan

Abmessungen

Abmessungen



1) LED 2) Schaltpunkt

L = Kabellänge BN = braun, BK = schwarz, BU = blau

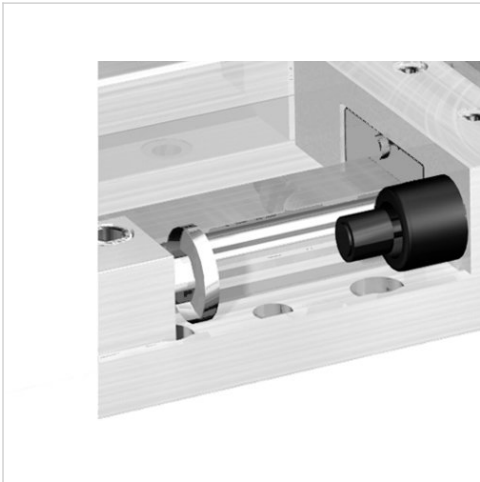
Abmessungen

Materialnummer	A	B	C
R412019488	26.3	6.3	20.3
R412019489	26.3	6.3	20.3

Materialnummer	A	B	C
R412019680	23.7	2.8	17.7
R412019681	23.7	2.8	17.7
R412019684	23.7	2.8	17.7
R412019685	23.7	2.8	17.7

Bausatz zum Einstellen der Stoßdämpfer-Endposition

- für Serie GSU-16, GSU-25



Technische Daten

Materialnummer	für Serie
R402001207	GSU-16
R402001208	GSU-25

Der Bausatz enthält jeweils zwei Anschlaghülsen und -schrauben., Die Anschlaghülse ersetzt die Befestigungsmutter des Stoßdämpfers.

Abmessungen

Materialnummer	Für Serie
R402001207	GSU-16
R402001208	GSU-25